

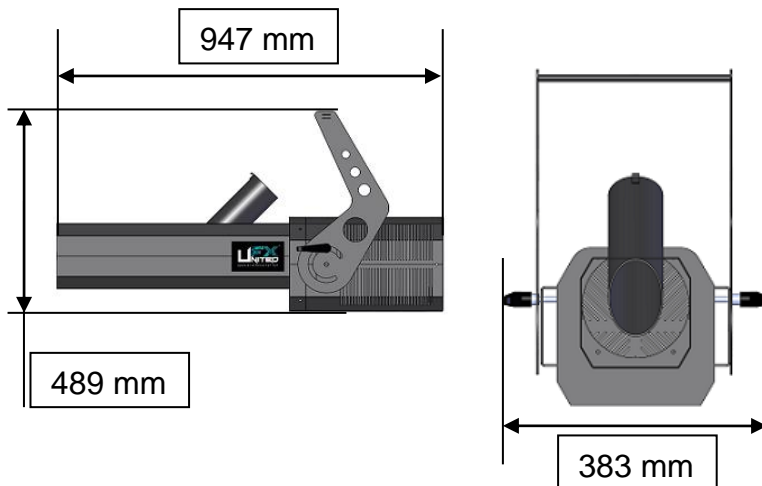
## United Compact Projection

Code article : UFXPROJ-1

La machine United Compact Projection est une machine compacte à projection de confettis et de neige papier. Peu bruyante et très fiable, dotée d'un système de ventilation performant, elle est très facile d'utilisation. Fonctionnant plus particulièrement avec des confettis de scène rectangle ou carré ainsi qu'avec la neige papier, elle permet d'effectuer des prestations professionnelles très ciblées. Livrée avec un tuyau d'aspiration avec poignée.

### NOMENCLATURE :

- 1 x United Compact Projection
- 1 x Tuyau d'aspiration 2m
- 1 x Câble d'alimentation IEC 1.5m



### SPECIFICATIONS TECHNIQUES :

Dimensions : Lg 94.7 x lg 38.3 x Ht 48.9 cm  
Poids : 12.6 Kg

Caractéristiques électriques :  
230V – 50/60Hz – 400W – 1.7A – IP 44 (Version Europe)  
115V – 60Hz – 400W – 1.7A – IP 44 (Version US)

### CARACTERISTIQUES :

Câble d'alimentation IEC.

Livrée avec un tuyau d'aspiration de 2 mètres équipé d'une poignée.

Projection des confettis de 8 à 10m.

### CONSOMMABLES :

Confettis de Scène papier ou métal.

Neige Papier ou plastique.

Pétale de rose

### ACCESSOIRES OPTIONNELS :

- UE Box Switch ou Dimmer.
- UE Manual Tank.
- United Ground Foot FX

Fabriquée en ACIER, la United Compact Projection est faite pour durer. Chaque élément a été choisi pour sa qualité et son efficacité.

**United FX, La Marque Simple et Extraordinaire Fabriqué en France**

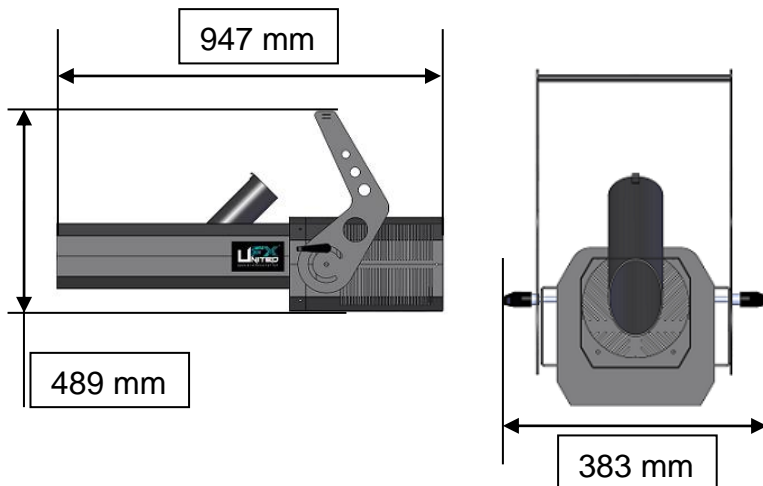
## United Compact Projection

Item Code : UFXPROJ-1

The United Compact Projection machine is a compact confetti and paper snow machine. Low noise and very reliable, with a powerful ventilation system, it is very easy to use. Working more particularly with rectangle or square stage confetti as well as with paper snow, it allows to carry out very targeted professional performances. Comes with a suction hose with handle.

### NOMENCLATURE :

- 1 x United Compact Projection
- 1 x Suction hose 2m
- 1 x Power supply IEC 1.5m



### TECHNICAL SPECIFICATIONS :

Size : Lg 94.7 x lg 38.3 x Ht 48.9 cm  
Weight : 12.6 Kg

Electrical Specifications :  
230V – 50/60Hz – 400W – 1.7A – IP 44 (Version Europe)  
115V – 60Hz – 400W – 1.7A – IP 44 (Version US)

### FEATURES :

- IEC power supply
- Delivered with a suction pipe of 2 meters equipped with a handle.
- Projection of confetti from 8 to 10m.

### CONSUMABLES :

- Confetti of paper or metal scene.
- Snow Paper or plastic.
- Rose petal

### OPTIONAL ACCESSORIES :

- UE Box Switch or Dimmer.
- UE Manual Tank.
- United Ground Foot FX

Made of STEEL, the United Compact Foam is built to last. Each element has been chosen for its quality and efficiency.

**United FX, La Marque Simple et Extraordinaire Fabriqué en France**