

## United Compact Volcano

Code article : UFXVOLC-1

La machine United Compact Volcano est une machine compacte à projection de confettis et de neige papier à la verticale (comme un volcan). Peu bruyante et très fiable, dotée d'un système de ventilation performant, elle est très facile d'utilisation. Fonctionnant parfaitement avec les confettis de scène, elle vous permet d'effectuer des prestations très professionnelles. Remplissage par le dessus.

### NOMENCLATURE :

- 1 x United Compact Volcano
- 1 x Câble d'alimentation IEC 1.5m



### SPECIFICATIONS TECHNIQUES :

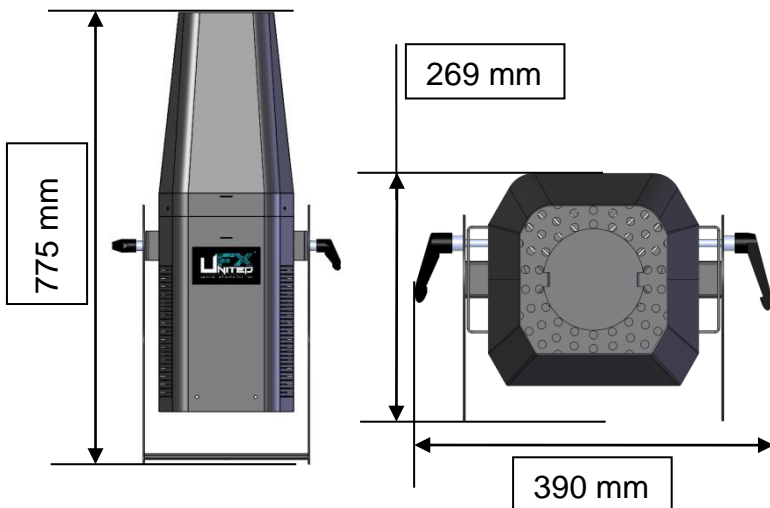
Dimensions : Lg 39 x lg 26.9 x Ht 77.5 cm  
Poids : 12.4 Kg

Caractéristiques électriques :  
230V – 50/60Hz – 430W – 1.7A – IP 44 (Version Europe)  
115V – 60Hz – 430W – 1.7A – IP 44 (Version US)

### CARACTERISTIQUES :

Câble d'alimentation IEC.

Projection des confettis de 4 à 5 m à la verticale.



### CONSOMMABLES :

- Confettis de Scène papier ou métal.
- Neige Papier ou plastique.
- Pétale de rose.

### ACCESSOIRES OPTIONNELS :

- UE Box Switch ou Dimmer.
- United Ground Foot FX

Fabriquée en ACIER, la United Compact Volcano est faite pour durer. Chaque élément a été choisi pour sa qualité et son efficacité.

**United FX, La Marque Simple et Extraordinaire Fabriqué en France**

## United Compact Volcano

Item Code : UFXVOLC-1

The United Compact Volcano machine is a compact machine with confetti projection and vertical paper snow (like a volcano). Low noise and very reliable, with a powerful ventilation system, it is very easy to use. Working perfectly with stage confetti, it allows you to perform very professional services. Filling from above.

### NOMENCLATURE :

- 1 x United Compact Volcano
- 1 x Power supply IEC 1.5m



### TECHNICAL SPECIFICATIONS :

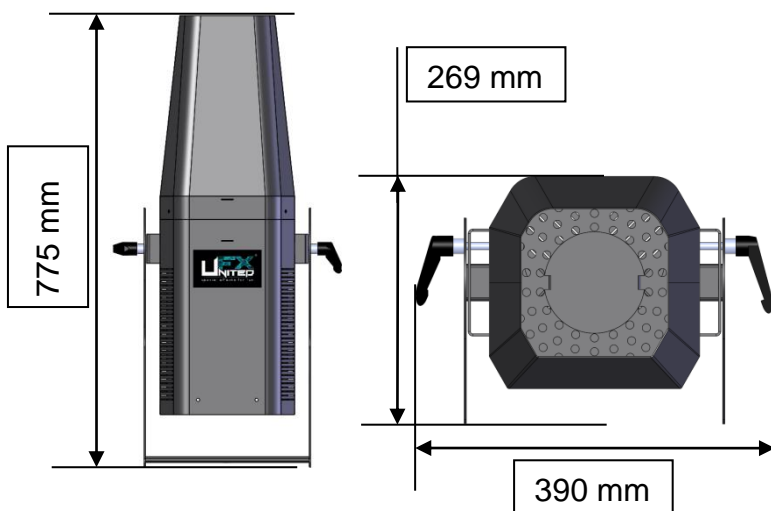
Size : Lg 39 x lg 26.9 x Ht 77.5 cm  
Weight : 12.4 Kg

Electrical Specifications:

230V – 50/60Hz – 430W – 1.7A – IP 44 (Version Europe)  
115V – 60Hz – 430W – 1.7A – IP 44 (Version US)

### FEATURES :

- IEC power supply
- Projection of confetti from 4 to 5 m vertically.



### CONSUMABLES :

- Confetti of paper or metal scene.
- Snow Paper or plastic.
- Rose petal.

### OPTIONAL ACCESSORIES:

- UE Box Switch or Dimmer.
- United Ground Foot FX

Made of STEEL, the United Compact Foam is built to last. Each element has been chosen for its quality and efficiency.

**United FX, La Marque Simple et Extraordinaire Fabriqué en France**