

USER MANUAL

Creeper AQ Low Fog Generator

V1.0

2021/04/21



Creeper AQ PLUS



Creeper AQ

Showven Technologies Co., Ltd.

USER MANUAL

Creeper AQ Low Fog Generator

★Veuillez lire attentivement ce manuel avant d'utiliser ce produit.

★Carte de garantie jointe au manuel, veuillez la conserver soigneusement.

▲Consignes de sécurité

- \ Les réparations non autorisées sont interdites, cela peut provoquer un incident grave
- \ Assurez-vous que l'alimentation électrique est conforme à la tension nominale de l'équipement et que la prise soit bien mise à la terre. Débranchez et éteignez la machine lorsqu'elle n'est pas utilisée
- \ La machine de la série CREEPER AQ peut être utilisée à la fois à l'intérieur et à l'extérieur, avec un meilleur effet pour une utilisation en intérieur. Veuillez essayer de garder la machine au sec
- \ Ne pas utiliser la machine à haute température
- \ Installé dans un endroit bien ventilé, assurez-vous d'avoir un espace d'au moins 50 cm autour de la machine, couvrir la buse est interdit
- \ Réservé aux adultes, tenez-le à l'écart des enfants, du feu, des objets inflammables et explosifs
- \ Si la machine ne fonctionne pas, veuillez arrêter l'opération et débrancher la machine. Vérifiez soigneusement la bouteille de liquide de brouillard, le réservoir d'eau, le fusible, la connexion électrique, etc. Si vous ne parvenez pas à résoudre le problème, veuillez contacter SHOWVEN ou votre partenaire SHOWVEN local pour obtenir des conseils.
- \ Utilisez de préférence le liquide de brouillard FX-M d'origine SHOWVEN, d'autres fluides peuvent entraîner un colmatage ou un dysfonctionnement
- \ En cas de contact avec les yeux du liquide de brouillard, veuillez le laver à l'eau claire. Si du liquide est avalé, consultez immédiatement un médecin
- \ Veuillez ne PAS ajouter d'autres matériaux tels que de la graisse, des pigments, du gaz, etc. à la bouteille de liquide ou au réservoir d'eau
- \ L'appareil ne doit pas être modifié et appliqué à d'autres fins d'utilisation

▲Avant-propos

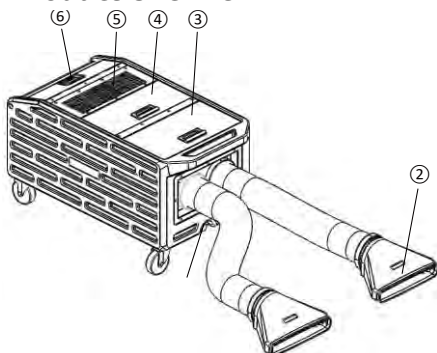
Merci d'avoir choisi le générateur de brouillard bas de la série SHOWVEN CREEPER AQ. Veuillez lire attentivement et complètement le manuel suivant avant d'utiliser ce produit. Le respect des instructions est très important pour la sécurité et peut prolonger la durée de vie de la machine.

▲Caractéristiques Techniques

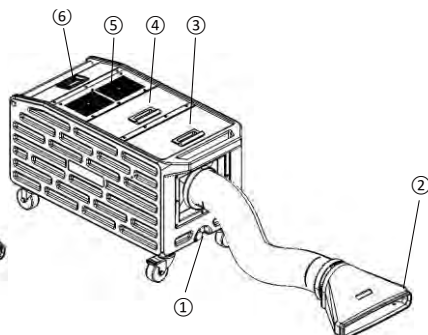
\ Modèle :	Creeper AQ PLUS	Creeper AQ
\ Dimensions :	950×500×540mm	805×390×480mm
\ Poids :	48kg	35kg
\ Voltage :	AC200-240V, 50-60Hz AC100-120V, 50-60Hz	AC200-240V, 50-60Hz AC100-120V, 50-60Hz
\ Puissance :	2500W	2000W
\ Temps de chauffe :	Appr. 1-2min	Appr. 1-2min
\ Capacité du réservoir de fluide :	3.3L	3.3L

\ Capacité du réservoir d'eau :	35L	24L
\ DMX-512 :	OUI	OUI
\ Télécommande :	OUI	OUI
\ Sortie Réglable :	1-100	1-100
\ Débit maximal de fumée :	20,000 cfm/min	15000 cfm/min
\ Couverture maximale :	Appr. 400 m ²	Appr. 300 m ²
\ Consommation de fluide :	Appr. 32ml/min	Appr. 32ml/min
\ Consommation en eau :	Appr. 500ml/min	Appr. 375ml/min
\ Sortie en continue :	OUI	OUI
\ Temps de consommation total :	100+ min	100+ min
\ Consommable :	FX-M Fog Fluid, Water	FX-M Fog Fluid, Water

▲ Product Overview



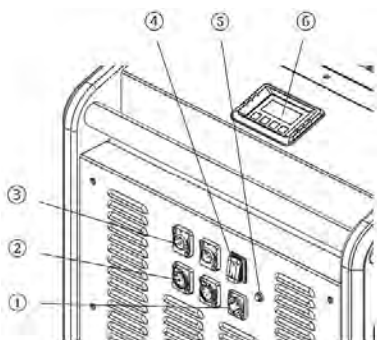
Creper AQ PLUS



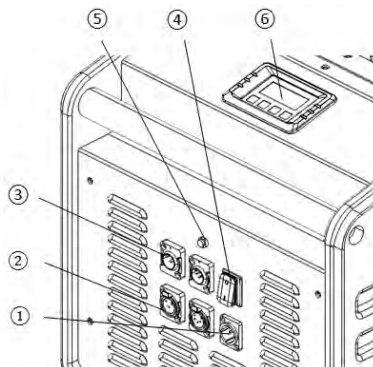
Creper AQ

1. Drain 2. Tête de sortie de fumée 3. Réservoir d'eau 4. Réservoir de liquide 5. Ventilateur 6. Panneau de contrôle

▲ Présentation du panneau de configuration



Creper AQ PLUS

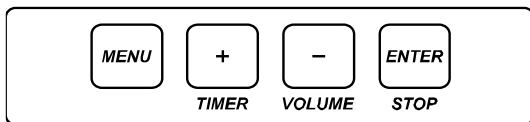


Creper AQ

1. Alimentation 2. Entrée/Sortie DMX 5 broches 3. Entrée/Sortie DMX 3 broches 4. Interrupteur marche/arrêt
5. Fusible 6. Panneau de contrôle LCD

▲ Panneau de commande

1. Zone des boutons de commande



MENU : passer dans le menu de configuration

+ : Augmentation des paramètres ; multiplex "TIMER" (temps de sortie de fumée)

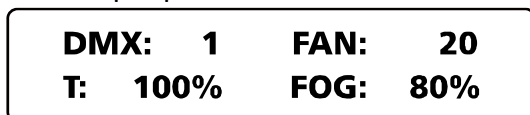
- : Diminution des paramètres ; multiplex "VOLUME" (démarrage de la sortie de fumée)

ENTER : confirmez et enregistrez les paramètres (l'écran clignote une fois lorsque l'enregistrement a réussi) ; multiplex « STOP ».

NOTE : L'écran passera automatiquement à l'interface principale si vous n'appuyez sur aucun bouton pendant une longue période.

▲ Interface

1. Interface principale :



Première ligne : adresse DMX et vitesse du ventilateur, " : " clignote lorsqu'il y a un signal d'entrée DMXsignal

Deuxième ligne : affiche la température centrale de la machine et le volume de brouillard. La machine est prête à fonctionner lorsque la valeur de température est proche de 100 %.

Indication d'erreur	Explication
E2 Temp. Sensor	Dysfonctionnement du capteur température
E3 Water Sensor I	Niveau d'eau bas, le système pompe de l'eau vers le réservoir d'eau interne ou dysfonctionnement du capteur de niveau de liquide
E4 Water Sensor O	Faible niveau d'eau du réservoir d'eau extérieur, besoin d'alimenter le réservoir d'eau ou dysfonctionnement du capteur de niveau de liquide
E5 K Temp. Over	Dysfonctionnement du circuit imprimé
E6 Heat Fail	Chauffage cassé ou dysfonctionnement du circuit imprimé

3. Menu de réglage :

Appuyez sur le commutateur "MENU" dans le menu de configuration.

Options	Variation	Explications
DMX Address	1~512	Configuration de l'adresse DMX
Interval Set	5-600	Définir l'intervalle de sortie de brouillard
Duration Set	5-600	Définir la durée de sortie du brouillard
Fog Volume Output	1-100%	Configuration du volume de sortie de brouillard

Fan Speed	1-100%	Configuration de la vitesse du ventilateur
Wireless Set	ON / OFF	Paramétrer la fonction sans-fils
语言(Language)	中文/English	Changement de langue
Manual Drainage	ON / OFF	Drainage activé/désactivé, lorsque vous avez besoin de vidanger l'eau dans le réservoir d'eau extérieur, veuillez l'allumer, l'eau dans le réservoir extérieur pompera dans le réservoir intérieur et s'écoulera.

▲Operation

1. Vérifiez la machine et les accessoires, assurez-vous qu'ils sont en bon état. Placez la machine sur une surface plane, l'inclinaison peut entraîner une alarme de niveau d'eau inexacte
2. Remplissez le réservoir de liquide avec du liquide à brouillard moyen FX-M Pro. Veuillez utiliser le liquide de brouillard d'origine de SHOWVEN, la garantie sera annulée si un autre type de liquide de brouillard est utilisé
3. Connectez la machine à une alimentation électrique appropriée. Veuillez vous assurer que l'alimentation électrique répond aux exigences. Connectez toujours la machine à un circuit protégé et assurez-vous qu'elle est correctement mise à la terre
4. Allumez la machine, elle chauffe automatiquement et affiche "WARMING UP" sur l'écran LCD
5. Remplissez le réservoir d'eau extérieur avec de l'eau pure jusqu'à ce qu'il y ait une alarme de manque d'eau sur l'écran LCD. L'opérateur peut également connecter la machine à l'alimentation en eau avec un connecteur de tuyau G1/6, la machine la remplira automatiquement
6. Une fois que la machine a atteint la température de fonctionnement, la température, la sortie de brouillard et la vitesse du ventilateur s'affichent à l'écran, veuillez l'ajuster en conséquence.
7. Appuyez sur "+" pour commencer à faire du brouillard, appuyez sur "ENTER" pour arrêter
8. Pour éteindre la machine, veuillez éteindre et débrancher le câble d'alimentation
9. Pour le transport, veuillez vidanger la machine

▲Canal DMX

1. Mode 2 canaux

Canal	Fonction
Premier canal (CH1)	Sortie de brouillard : DMX VALUE 6-255, sortie de brouillard de 1 à 100. À mesure que le volume augmente, plus le brouillard est dense, plus il est long à se dissiper
Deuxième canal (CH2)	Vitesse du ventilateur : DMX VALUE 6-255, vitesse du ventilateur de 1 à 100. Plus le volume diminue, plus le brouillard colle au sol mais se propage plus lentement

2. Mode 3 canaux

Canal	Fonction
Premier canal (CH1)	Sortie de brouillard : DMX VALUE 6-255, sortie de brouillard de 1 à 100
Deuxième canal (CH2)	Vitesse du ventilateur : DMX VALUE 6-255, vitesse du ventilateur de 1 à 100
Troisième canal (CH3)	Contrôle manuel de la quantité d'atomiseur à ultrasons : (0 ~ 127) la quantité d'atomiseur est de 3 (CREEPER AQ est de 2) (128 ~ 255) la quantité d'atomiseur est de 4 (CREEPER AQ est de 3)

▲ Contrôle sans-fil

Le contrôle sans fil est utilisé pour contrôler à distance la machine. Avant d'utiliser la fonction sans fil, assurez-vous que la machine était prête, que l'état sans fil était activé et qu'il n'y avait pas de connexion par câble DMX

Contrôle à distance :

1. Fog output START
2. Fog output STOP

Le contrôle à distance est une configuration facultative

▲ Emballage du produit

1. Creeper AQ ou Creeper AQ PLUS Low Fog Generator x 1 unité
2. Cable d'alimentation x 1 pièce
3. Manuel d'utilisateur x 1 pièce
4. Évent antibrouillard et tête x 1 pièce (Creeper AQ) ou 2 pièces (Creeper AQ PLUS)

▲ Raison possible du blocage de l'atomiseur

Pour un état sain et optimal de la machine, veuillez utiliser le liquide de brouillard d'origine SHOWVEN.

A. Déversement de fluide : la chaleur ne peut pas être transmise efficacement au fluide de brouillard, conduit à une atomisation insuffisante du fluide de brouillard dans le tuyau de chauffage

Raison possible 1 : utilisez un autre type de liquide de brouillard de mauvaise qualité au lieu du liquide de brouillard d'origine SHOWVEN.

Raison possible 2 : Utilisez un liquide de brouillard inapproprié. Pour différents types de fluide de brouillard, la température d'atomisation est différente

B. Bouchon de tuyau en aluminium chauffant : le symptôme précoce du bouchon de tuyau en aluminium chauffant est un déversement de liquide de brouillard causé par une atomisation insuffisante. Utiliser un liquide d'une autre marque ou ne pas effectuer d'entretien régulier pendant une longue période entraînera certainement un colmatage des tuyaux

C. Solution au problème ci-dessus : utilisez le liquide de brouillard d'origine SHOWVEN. Faire un entretien régulier (tous les 1-2 mois). Utilisez 35 % de vinaigre avec 65 % d'eau distillée pour laver la pompe et le système de tuyauterie en faisant fonctionner la machine 10 à 15 fois.

Instructions de garantie

▲ Merci sincèrement d'avoir choisi nos produits, vous recevrez un service de qualité de notre part

▲ La période de garantie du produit est d'un an. S'il y a des problèmes de qualité dans les 7 jours après l'expédition de notre usine, nous pouvons vous échanger une toute nouvelle machine de même modèle.

▲ Nous offrirons un service de maintenance gratuit pour les machines présentant un dysfonctionnement matériel (à l'exception des dommages à l'instrument causés par des facteurs humains) pendant la période de garantie. Veuillez ne pas réparer la machine sans l'autorisation de l'usine

★ Situations ci-dessous NON incluses dans le service de garantie :

1. Les dommages causés par un transport, une utilisation, une gestion et une maintenance inappropriés, ou des dommages causés par des facteurs humains ;
2. Démonter, modifier ou réparer des produits sans autorisation ;
3. Les dommages causés par des raisons externes (coup de foudre, alimentation électrique, etc.)
4. Dommages causés par une installation ou une utilisation incorrecte ;

Pour les dommages au produit non inclus dans la plage de garantie, nous pouvons fournir un service payant.

★ La facture et la carte de garantie sont nécessaires lors de la demande de service de maintenance auprès de SHOWVEN.

Carte de garantie

Nom du produit :		Numéro de série	
Date d'achat :			
Tel:			
Address:			
Retour d'information à propos du problème :			
Problème actuel :			
Détail de Maintenance			
Ingénieur SAV :		Date d'entretien :	

SHOWVEN®

PREMIUM FACTORY SAS - DISTRIBUTEUR OFFICIEL
1 Route Neuve, 71710 MONTCENIS – FRANCE Office
+33 805 69 13 27 | +33 608 630 452
info@premiumfactory.eu | www.premiumfactory.eu