

USER MANUAL

CREEPER ICE dry ice machine

V1.1
2021/10/25



CREEPER ICE PLUS



CREEPER ICE

USER MANUAL

CREEPER ICE dry ice machine

★ Veuillez lire attentivement ce manuel avant d'utiliser ce produit.

★ Carte de garantie jointe au manuel, veuillez la conserver soigneusement.

▲ Consignes de sécurité

\ Les réparations non autorisées sont interdites, cela peut provoquer un incident grave

\ Ne stockez jamais la neige carbonique dans un récipient scellé, elle peut exploser en raison de la sublimation de la neige carbonique en gaz carbonique.

\ Ne jamais couvrir ou bloquer la buse lors du fonctionnement pour éviter une explosion due à la génération de gaz carbonique.

\ Portez des gants épais lorsque vous manipulez de la neige carbonique, NE PAS manipuler à mains nues.

\ N'avalez PAS de neige carbonique, cela pourrait entraîner des blessures graves.

\ Avant de casser la neige carbonique, recouvrez-la d'un morceau de tissu ou placez-la dans un sac en tissu, portez des lunettes de protection.

\ La neige carbonique dégage du gaz carbonique, ce qui peut entraîner des difficultés respiratoires ou la suffocation. Assurez-vous donc que l'espace est bien ventilé avant d'utiliser la machine CREEPER ICE, ne l'utilisez PAS dans un espace confiné.

\ Assurez-vous que l'alimentation électrique est conforme à la tension nominale de l'équipement et que la prise doit être bien mise à la terre. Débranchez et éteignez la machine lorsqu'elle n'est pas utilisée.

\ La buse de sortie est très chaude lorsque la machine est en marche, ne la touchez PAS. Gardez une distance minimale de 2 m entre la buse et l'objet le plus proche.

\ N'utilisez PAS le produit comme chauffage d'appoint.

\ Débranchez toujours l'alimentation électrique avant le nettoyage.

\ Videz le réservoir d'eau avant de transporter ou de ranger la machine.

\ Pour des raisons de sécurité, veuillez utiliser le produit uniquement sur un sol horizontal. Bloquez les roues pour ne pas bouger.

\ Utilisez de l'eau propre car les impuretés peuvent endommager la machine.

\ N'utilisez pas le produit à une température ambiante supérieure à 50°C

\ Installez toujours la machine dans un endroit bien aéré, avec un espace d'au moins 50 cm autour de la machine. Ne couvrez PAS la buse.

\ Réservé aux adultes, tenez-le à l'écart des enfants, du feu, des objets inflammables et explosifs.

\ La zone devant la machine peut devenir humide pendant le fonctionnement. Soyez conscient du glissement de terrain.

\ Si la machine ne fonctionne pas, veuillez arrêter l'opération et débrancher la machine. Vérifiez soigneusement le fusible, le câble d'alimentation et la prise, etc., si vous ne pouvez pas résoudre le problème, veuillez contacter SHOWVEN

(info@showven.cn) ou votre partenaire SHOWVEN local pour des conseils.

▲ Avant-propos

Merci d'avoir choisi la machine à glace sèche de la série SHOWVEN CREEPER ICE. Veuillez lire attentivement et complètement le manuel suivant avant d'utiliser ce produit. Le respect des instructions est très important pour la sécurité et peut prolonger la durée de vie de la machine.

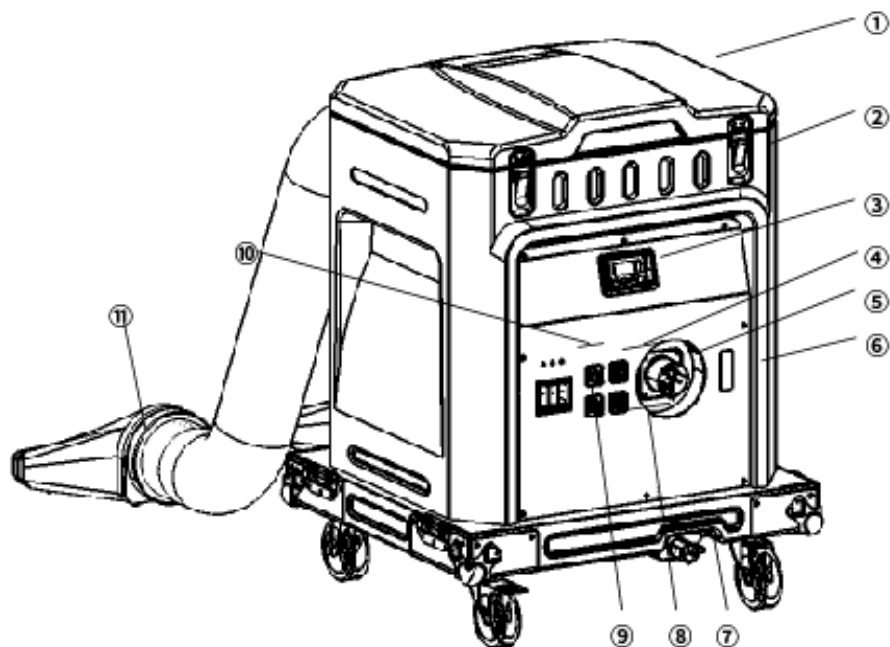
▲ Caractéristiques fonctionnelles

- \ Enceinte moulée, plus légère, durable et sans rouille.
- \ Conception de pulvérisation d'eau, marche/arrêt rapide, économie de glace carbonique
- \ Pas de structure de levage mécanique, meilleure stabilité
- \ Immense réservoir de glace et d'eau, supportant une longue durée d'effets
- \ Réglage continu de la sortie de brouillard variable, répond à différents scénarios d'application
- \ Conception séparée du réservoir d'eau et du panier à glace, durée de stockage de la glace plus longue, utilisation multiple avec une seule alimentation en glace
- \ Système de chauffage double ou triple, interrupteur d'alimentation flexible répondant à différentes alimentations
- \ Roulette silencieuse résistante à l'abrasion
- \ Évacuation plus facile des eaux résiduelles
- \ Structure anti-pluie .

▲ Caractéristiques techniques

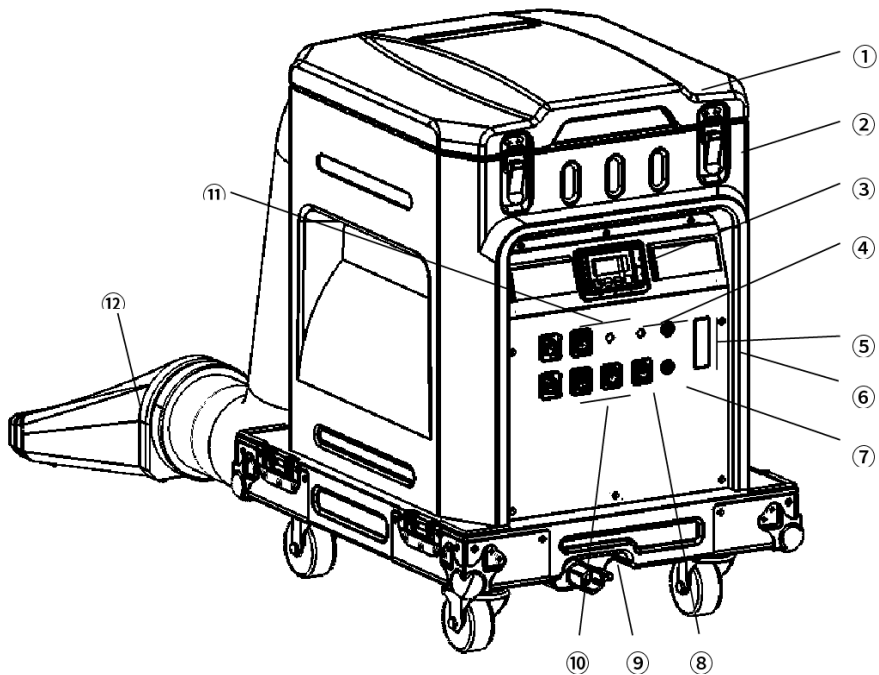
\ Modèle:	CREEPER ICE PLUS	CREEPER ICE
\ Dimension:	642x584x887mm	492x584x760mm
\ Dimension d'emballage :	677x619x826mm	527x619x726mm
\ Tension :	AC220-240V, 50/60Hz	AC220-240V, 50/60Hz
	AC100-120V, 50/60Hz	AC100-120V, 50/60Hz
\ Fusible :	Breaker 3P 20A	Breaker 20A
\ Puissance :	3000W/9000W (230V)	3000W/6000W (230V)
	1600W/4800W (120V)	1600W/3200W (120V)
\ Temps de chauffe	Appr. 40min @9000W	Appr. 30min @6000W
	Appr. 70min @4800W	Appr. 50min @3200W
\ Capacité de glace carbonique :	30kg	15kg
\ Capacité du réservoir d'eau :	75L	55L
\ DMX-512 :	yes	yes
\ Contrôle sans fil :	yes	yes
\ Réglage du volume de sortie :	50%-100%	50%-100%
\ Max. Zone de couverture:	Appr. 800 m ²	Appr. 500 m ²
\ Temps de sortie cumulé :	5-10min	5-10min
\ Consommable :	Dry ice, Water	Dry ice, Water
\ Poids net:	45kg	35kg
\ Poids brut:	68kg	50kg

▲Présentation du produit



CREEPER ICE PLUS

1. Couvercle supérieur
2. Verrouillage du capot supérieur
3. Écran LCD et boutons de fonction
4. XLR 3 broches
5. Prise de courant industrielle
6. Indicateur de niveau d'eau
7. Vanne de vidange
8. XLR 5 broches
9. Commutateur d'air
10. Indicateur LED x3
11. Sortie de brouillard

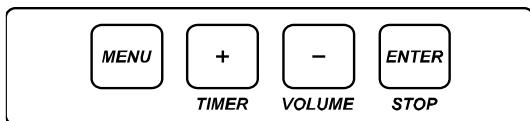


CREEPER ICE

1. Couverture supérieur
2. Verrouillage du capot supérieur
3. Écran LCD et boutons de fonction
4. Indicateur LED x2
5. Fusible x2
6. Indicateur de niveau d'eau
7. Entrée d'alimentation auxiliaire
8. Entrée d'alimentation principale
9. Vidange
10. XLR 5 broches
11. XLR 3 broches
12. Sortie de brouillard

▲ Panneau de commande

1. Zone des boutons de commande



MENU : basculer dans le menu de configuration ;

+ : Augmenter le paramètre, multiplex "TIMER" (sortie Timer Fog dans l'interface principale) ;

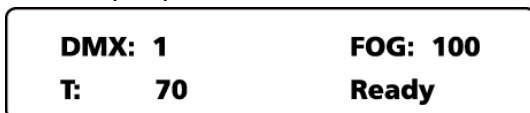
- : Diminuer le paramètre, multiplex "VOLUME" (sortie de brouillard continu dans l'interface principale) ;

ENTER : confirmez et enregistrez les paramètres (l'écran clignote une fois lorsque l'enregistrement a réussi) ;
« STOP » multiplexé.

REMARQUE : L'écran passera automatiquement à l'interface principale si vous n'appuyez sur aucun bouton dans les 15 secondes.

▲ Interface

1. Interface principale



Première ligne : adresse DMX et volume de sortie de brouillard, " : " clignote lorsqu'il y a un signal d'entrée

DMX. **Deuxième ligne** : température de l'eau, lorsque temp. température de consigne atteinte. il affichera

"READY" signifie que la machine est prête à tirer, appuyez sur "VOLUME" pour générer du brouillard.

2. Information d'erreur :

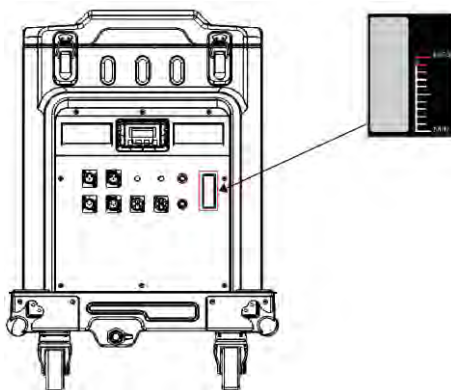
Informations d'erreur	Explication
E1 No Water	Remplissage du réservoir d'eau
E2 Temp. Sensor	Temp. Capteur desserré ou capteur coupé
E5 K Temp. Over	Dysfonctionnement du circuit imprimé
E6 Heat Fail	Chauffage cassé ou dysfonctionnement du circuit imprimé

3. Menu de réglage

Appuyez sur le commutateur « MENU » dans le menu de configuration.

Items	Valeur	Explication
DMX Address	1~511	Configuration de l'adresse DMX
Temp. Setup	60-80°	Température de l'eau. Set, plus la température est élevée, plus la sortie de brouillard est longue
Fog Volume Output	50-100%	Le volume de sortie de brouillard augmente à mesure que la valeur augmente
Wireless Set	ON / OFF	Paramètre de fonction sans fil
Language	中文/English	Changement de langue

▲Operation



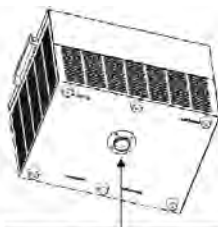
1. Vérifiez la machine et les accessoires, assurez-vous qu'ils sont en bon état. Placez la machine sur une surface plane, l'inclinaison peut entraîner une alarme de niveau d'eau inexacte. Bloquez les roues pour ne pas bouger.
2. Vérifiez la machine et les accessoires, assurez-vous qu'ils sont en bon état. Placez la machine sur une surface plane, l'inclinaison peut entraîner une alarme de niveau d'eau inexacte. Bloquez les roues pour ne pas bouger.

CREEPER ICE water tank is 55L, CREEPER ICE PLUS is 75L.

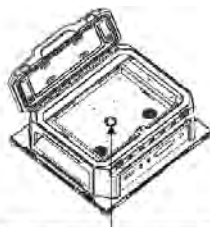
3. Connectez la machine à une alimentation électrique appropriée. Veuillez vous assurer que l'alimentation électrique répond aux exigences. Connectez toujours la machine à un circuit protégé et assurez-vous qu'elle est correctement mise à la terre.
4. CREEPER ICE avec une conception à double alimentation, les utilisateurs peuvent utiliser une ou deux alimentations pour chauffer. Chaque fois qu'en mode d'alimentation simple ou double, l'entrée d'alimentation principale doit être connectée, le voyant LED correspondant s'allume lorsque l'alimentation est connectée avec succès.
5. CREEPER ICE PLUS utilise une prise de courant industrielle. Allumez l'interrupteur d'air lorsque l'alimentation est connectée, et l'indicateur LED s'allumera.
6. Ouvrez le couvercle supérieur, placez la neige carbonique dans le panier. Fermez le capot supérieur et verrouillez-le. Si vous remplissez le panier à glace à l'extérieur de la machine, assurez-vous qu'il est bien ajusté lorsque vous le remettez dans la machine.
7. Lorsque la machine était prête, l'eau a atteint la température définie, appuyez sur VOLUME la machine commencera à fonctionner. Lorsque la température de l'eau inférieure à 30, la machine cessera de fonctionner automatiquement, l'opérateur peut également appuyer sur STOP pour arrêter la machine.
8. Si vous devez transporter la machine après le spectacle, veuillez vidanger l'eau restante lorsqu'elle est refroidie. Veuillez faire attention à l'eau chaude. *ase be aware of the hot water.*



Ice basket



Ice basket
connector part



Machine connector
part with ice basket

▲ Contrôle DMX

Canal	Fonction
CH1	1~5 : Brouillard désactivé 6 ~ 255 : réglage du volume de brouillard, augmentation du volume de brouillard de 50 % à 100 %

▲ Contrôle sans fil

Le contrôle sans fil est utilisé pour contrôler à distance la machine. Avant d'utiliser la fonction sans fil, assurez-vous que la machine était prête, que l'état sans fil était activé et qu'il n'y avait pas de connexion par câble DMX.

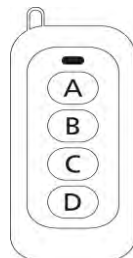
Télécommande:

- A. Sortie de brouillard START
- B. Sortie de brouillard STOP

Si la télécommande sans fil ne fonctionne pas, veuillez vérifier la configuration de la fonction sans fil sur la machine. Appuyez sur « MENU » recherchez « contrôle sans fil », mettez-le sur « ON », appuyez sur « ENTER » pour enregistrer la configuration. La correspondance de la télécommande avec la machine était également dans cette interface, appuyez sur n'importe quelle touche de la télécommande pendant 1 seconde, l'écran LCD clignotera une fois, ce qui signifie que la correspondance a réussi.

REMARQUE : La télécommande est une configuration facultative. Vous pouvez l'acheter séparément

auprès de SHOWVEN ou de partenaires agréés SHOWVEN.



▲ Emballage du produit

CREEPER ICE

- Unité principale x 1 unité
- Câble d'alimentation x 2 pièces
- Manuel d'utilisation x 1 pièce
- Tuyau d'évent de brouillard 3,3 m x 1 pièce
- Pack flight case



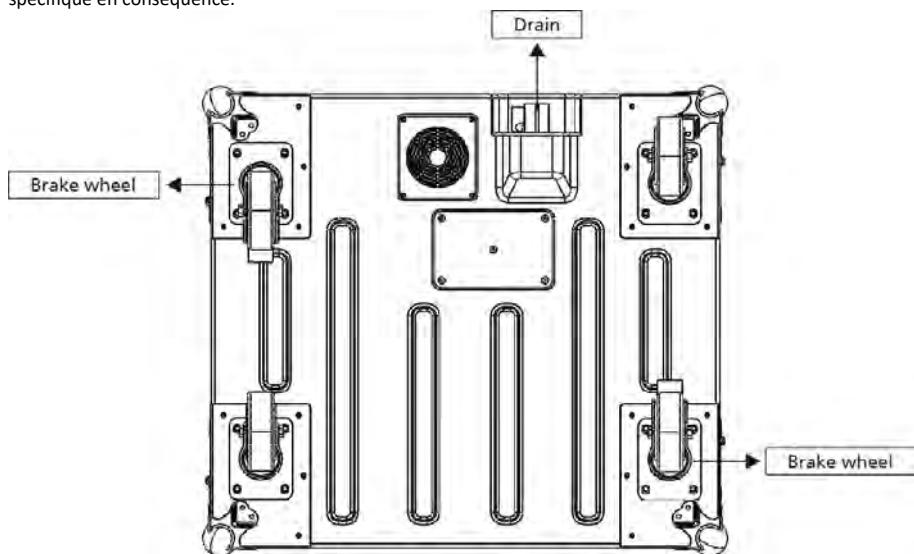
CREEPER ICE PLUS

- Unité principale x 1 unité
- Câble d'alimentation x 1 pièces
- Manuel d'utilisation x 1 pièce
- Tuyau d'évent de brouillard 3,3 m x 2 pièces
- Tête d'évent de brouillard x 2 pièces
- Flight case package

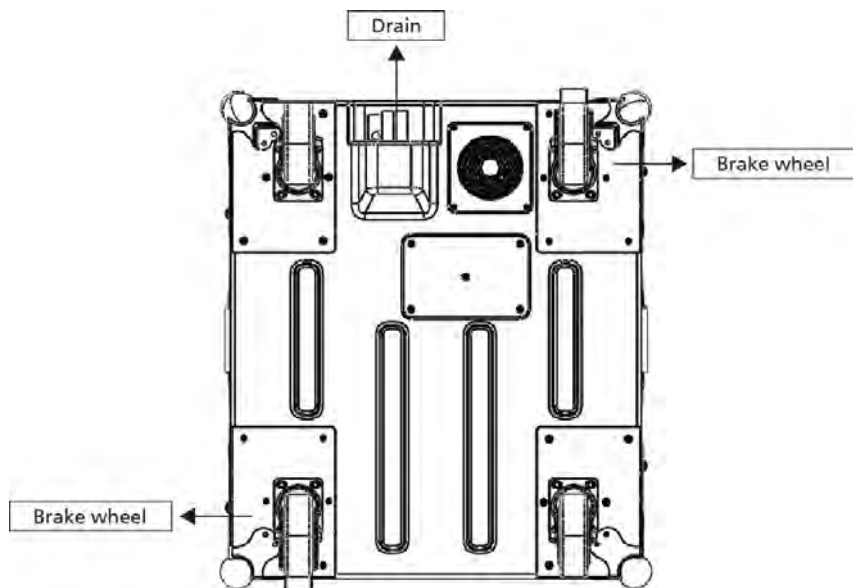


▲ Installation des roulettes

Veillez installer la roulette selon le schéma ci-dessous. La roue de frein doit être installée dans une position spécifique en conséquence.



CREEPER ICE PLUS



CREEPER ICE

Instructions de garantie

▲ Merci sincèrement d'avoir choisi nos produits, vous recevrez un service de qualité de notre part

▲ La période de garantie du produit est d'un an. S'il y a des problèmes de qualité dans les 7 jours après l'expédition de notre usine, nous pouvons vous échanger une toute nouvelle machine de même modèle.

▲ Nous offrirons un service de maintenance gratuit pour les machines présentant un dysfonctionnement matériel (à l'exception des dommages à l'instrument causés par des facteurs humains) pendant la période de garantie. Veuillez ne pas réparer la machine sans l'autorisation de l'usine

★ Situations ci-dessous NON incluses dans le service de garantie :

1. Les dommages causés par un transport, une utilisation, une gestion et une maintenance inappropriés, ou des dommages causés par des facteurs humains ;
2. Démonter, modifier ou réparer des produits sans autorisation ;
3. Les dommages causés par des raisons externes (coup de foudre, alimentation électrique, etc.)
4. Dommages causés par une installation ou une utilisation incorrecte ;

★ Pour les dommages au produit non inclus dans la plage de garantie, nous pouvons fournir un service payant. La facture et la carte de garantie sont nécessaires lors de la demande de service de maintenance auprès de SHOWVEN.

Carte de garantie :

Nom du produit :		Numéro de série :	
Date d'achat :			
Tel:			
Address:			
Retour d'information à propos du problème :			
Problème actuel :			
Détail de maintenance :			
Technicien SAV :		Date de maintenance :	

SHOWVEN[®]

PREMIUM FACTORY SAS - DISTRIBUTEUR OFFICIEL
1 Route Neuve, 71710 MONTCENIS – FRANCE Office
+33 805 69 13 27 | +33 608 630 452
info@premiumfactory.eu | www.premiumfactory.eu