

NOTICE D'UTILISATION

P-S1500 PRO FOG MACHINE

V2.0

2022/04/03



Showven Technologies Co., Ltd.

Merci d'avoir choisi la machine à brouillard SHOWVEN P-S1500 pro. Veuillez lire attentivement le manuel suivant avant d'utiliser ce produit.

Δ **Consignes de sécurité**

- \\ Le P-S1500 peut être utilisé à la fois à l'intérieur et à l'extérieur, mais veuillez garder la machine propre et sèche.
- \\ Avant de connecter la machine à l'alimentation, assurez-vous que l'alimentation électrique est conforme à la tension de l'équipement. Connectez-vous toujours à un circuit mis à la terre pour éviter tout risque de choc électrique.
- \\ Débranchez la machine de l'alimentation secteur lorsqu'elle n'est pas utilisée.
- \\ Ce produit n'est pas étanche, veuillez le garder au sec, veuillez ne pas l'utiliser en cas de fuite de liquide de brouillard ou s'il est mouillé à cause de la pluie.
- \\ Aucune pièce réparable et modifiable par l'utilisateur à l'intérieur de la machine, n'essayez jamais de réparer ou de modifier ce produit, un technicien non autorisé peut endommager la machine, voire provoquer un incendie.
- \\ Réservé aux adultes, gardez-le hors de portée des enfants et à l'écart du feu, des produits inflammables et articles explosifs.
- \\ Installer dans une zone bien ventilée, assurez-vous de libérer un espace d'au moins 50 cm autour de la machine, couvrir le la buse est interdit.
- \\ N'utilisez jamais la machine à haute température.
- \\ Ne remplissez jamais le réservoir de liquide avec un liquide inflammable tel que de la graisse, du gaz, du parfum, etc.
- \\ Si la machine ne fonctionne pas, veuillez arrêter l'opération et débrancher la machine. Vérifiez le liquide de brouillard, fusible, connexion d'alimentation, etc. soigneusement, si vous ne pouvez pas résoudre le problème, veuillez contacter SHOWVEN ou votre partenaire SHOWVEN local pour des conseils.
- \\ Utilisez uniquement le fluide à brouillard FX-M Medium d'origine SHOWVEN
- \\ Le liquide de brouillard n'est pas potable, en cas d'ingestion, consultez immédiatement un médecin. En cas de contact avec les yeux du liquide de brouillard, veuillez le laver avec de l'eau propre.

Δ **Description**

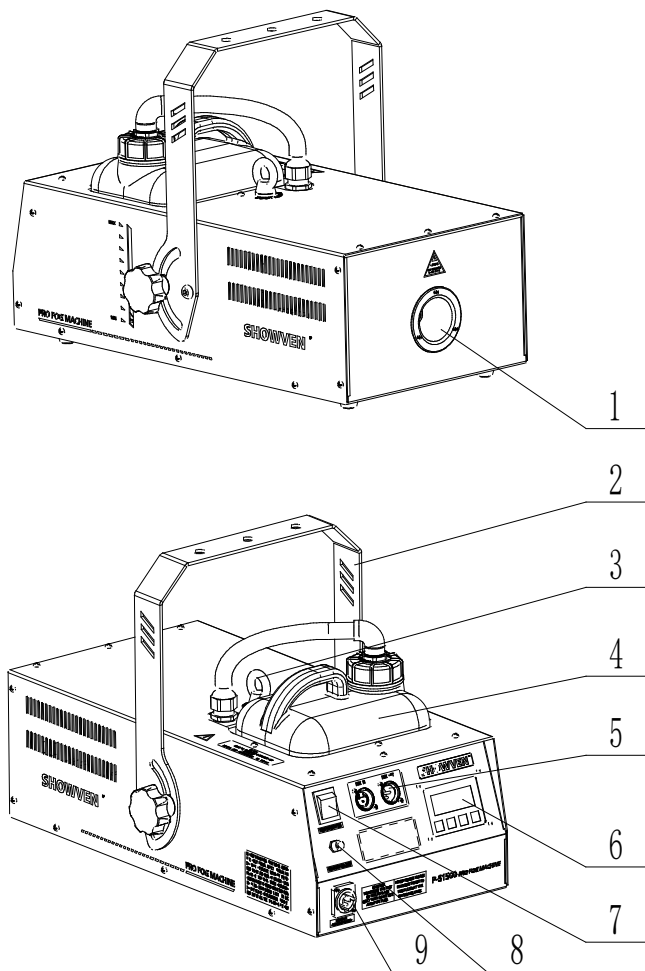
Le P-S1500 est une machine à brouillard professionnelle compacte basée sur notre plate-forme de machine à brouillard haut de gamme X-S3000. Équipé d'un circuit de contrôle de température très précis, associé à un atomiseur professionnel, le P-S1500 permet d'obtenir une sortie de brouillard uniforme et inodore de 25 000 ft³/min.

Δ **Spécifications techniques**

- \\ **Modèle** : P-S1500
- \\ **Dimensions** : 500x315x260mm
- \\ **Masse** : 13kg
- \\ **Puissance** : 1500W
- \\ **Temps de chauffe** : 8min
- \\ **Durée de sortie continue MAX** : 15s (Max output)
- \\ **Distance de sortie MAX** : 7m
- \\ **Consommation de liquide** : 4min/L
- \\ **Sortie de brouillard**: 30000 ft³/min

- \ Volume du reservoir : 3L
- \ Canaux DMX : 1 canal
- \ Consommable : FX-M

Δ Présentation du produit



- | | | | | |
|--------------|-----------------|-----------------------|----------------------------|------------------|
| 1. Bus | 2. Suspente | 3. Boucle de sécurité | 4. Bouteille de Liquide | 5. DMX 3 broches |
| 6. Ecran LCD | 7. Interrupteur | 8. Disjoncteur | 9. Alimentation électrique | |

Δ Fonctionnement

1. Fonctionnement sans fil :

Le P-S1500 avec fonction sans fil intégrée, la distance effective dans un espace ouvert est d'environ 10 m. Le contrôle à distance ne fonctionne que lorsque la machine a atteint la température de fonctionnement, la fonction sans fil de la machine est activée et aucun signal DMX n'est reçu en entrée. Il y a quatre boutons sur la télécommande : A : Allumer la machine ; B : éteignez la machine ; C&D n'est pas valide.

1.1 Associez le P-S1500 à la télécommande

a) Association au démarrage de la machine.

Lorsque vous allumez la machine, "Wireless Setup" apparaît sur l'écran LCD, dans les 6 s, vous pouvez associer la télécommande à la machine en appuyant sur n'importe quelle touche de la télécommande pendant 1 s. Si l'association a réussi, l'écran LCD clignote deux fois et affiche "match successful" à l'écran.

b) Association lorsque le P-S1500 est déjà allumé.

Passez à l'interface "Wireless Set", assurez-vous que la fonction sans fil est activée. Appuyez sur n'importe quelle touche de la télécommande pendant 1 seconde. Si l'association a réussi, l'écran LCD clignotera deux fois.

1.2 Fonctionnement du P-S1500 avec télécommande

Appuyez sur A, le P-S1500 commence à générer du brouillard ; Appuyez sur B, il s'arrête de fonctionner.

En mode contrôle sans fil, ajustez la quantité de brouillard sur la machine : "Volume Out" dans le menu. 1% signifie une sortie minimale. 100 % signifie une sortie maximale.

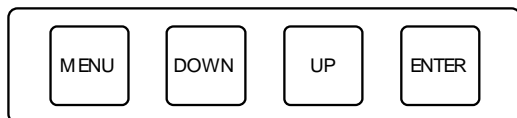
NOTE:

- a) Lorsque vous associez la télécommande avec la machine, relâchez le bouton uniquement lorsque l'écran LCD a clignoté deux fois.
- b) Si vous désactivez la fonction sans fil de la machine, lorsque vous allumez la machine, elle n'affiche pas l'interface de configuration sans fil.
- c) Si la machine est en mode contrôle DMX, la fonction sans fil de la machine sera annulée.

Δ Fonctionnement manuel via le panneau de commande

Pour faire fonctionner la machine manuellement sur le panneau de commande, veuillez d'abord débrancher le câble de communication DMX.

1. Boutons du panneau de contrôle



MENU : changer de menu de configuration

UP : Haut ; multiplex "TIMER" (temps de sortie du brouillard)

DOWN : Bas ; multiplex "VOLUME" (démarrage de la sortie de brouillard)

ENTER : Confirmer et enregistrer les paramètres, multiplexer "STOP"

Bouton de contrôle de sortie rotatif : tournez dans le sens horaire pour augmenter la sortie ; tourner dans le sens anti-horaire pour diminuer la sortie ; Appuyez pour activer/arrêter la sortie de brouillard.

2. Interface principale

DMX Add:	1
T:	6% Warm up

Première ligne : l'adresse DMX affichée est "1"

Deuxième ligne : affiche la température du bloc de chauffage et les informations d'état ou d'erreur ;

3. Informations d'erreur

Erreur	Explication
E0 System IC	Défaut de circuit
E2 Temp. Sensor	Défaut du capteur de température
E5 K Temp. Over	Défaut de circuit
E6 Heat Fail	Endommagement de l'élément chauffant ou défaut du circuit

4. Menu de réglage

Appuyez sur "MENU" pour naviguer dans le menu de configuration

Rubrique	Valeurs	Explications
DMX 512 Address	1~512	Adresses DMX
Interval Set	1~200s	Temps d'intervalle
Duration Set	1~200s	Durée de sortie du brouillard
Volume Out	1%~100%	Volume de sortie de brouillard
Startup Mode	Slow/Fast start jet	Modifier le mode de démarrage
Startup Time	0.1s~10s	Temps avant démarrage
Wireless Set	On/Off	Interrupteur marche/arrêt sans fil
Language	Chinese/English	Changement de langue

Δ Contrôle DMX

1 canal pour machine à brouillard pro P-S1500 :

0-5 : brouillard OFF

6-255 : augmenter le volume de sortie

Δ FAQ

1. Déversement de liquide

Le déversement de fluide peut arriver quand la chaleur ne peut pas être efficacement transmise au fluide de brouillard, et conduit donc à une atomisation insuffisante du fluide de brouillard dans le tuyau de chauffage.

Raisons possibles :

Vous utilisez du liquide de brouillard de mauvaise qualité au lieu du liquide de brouillard d'origine SHOWVEN.

Vous utilisez un liquide de brouillard inapproprié. Pour différents types de fluide de brouillard, la température d'atomisation est différente.

2. Obstruction du tuyau du bloc chauffant

Le premier symptôme de chauffage du colmatage des tuyaux en aluminium est le déversement de liquide de brouillard causé par une atomisation insuffisante. L'utilisation d'un liquide d'une autre marque ou l'absence d'entretien régulier pendant une longue période entraînera certainement un colmatage des tuyaux.

Solution pour le problème ci-dessus :

Utilisez le liquide de brouillard d'origine SHOWVEN.

Faire un entretien régulier (tous les 1-2 mois). Utilisez 35 % de vinaigre avec 65 % d'eau distillée pour laver la pompe et le système de tuyauterie en faisant fonctionner la machine 10 à 15 fois.

Δ Maintenance

1. Avant de ranger ou de ne pas utiliser la machine pendant une longue période, faites couler de l'eau distillée dans le système pour éviter la condensation de la pompe ou du réchauffeur.
2. Pour conserver le meilleur état et les meilleures performances de la machine, il est recommandé de faire fonctionner la machine au moins une fois par mois.
3. Faites un entretien régulier (tous les 1-2 mois). Utilisez 35 % de vinaigre avec 65 % d'eau distillée pour laver la pompe et le système de tuyauterie en faisant fonctionner la machine 10 à 15 fois.

Δ Instructions de garantie

✓ Sincères remerciements pour votre choix de nos produits, vous recevrez un service de qualité de notre part

✓ La période de garantie du produit est d'un an. S'il y a des problèmes de qualité dans les 7 jours après expédition depuis notre usine, nous pouvons échanger une toute nouvelle machine de même modèle pour vous.

✓ Nous offrirons un service de maintenance gratuit pour les machines présentant un dysfonctionnement matériel (à l'exception des dommages à l'instrument causés par des facteurs humains) pendant la période de garantie. Veuillez ne pas réparer la machine sans l'autorisation de l'usine

Les situations ci-dessous sont NON incluses dans le service de garantie :

✓ Dommages causés par l'utilisation d'un autre type de liquide de brouillard qui n'est pas d'origine SHOWVEN ;

✓ Dommages causés par un transport, une utilisation, une gestion et un entretien inappropriés, ou dommages causés par des facteurs humains;

✓ Démonté, modifier ou réparer des produits sans autorisation ;

✓ Dommages causés par des raisons externes (coup de foudre, alimentation électrique, etc.)

✓ Dommages causés par une installation ou une utilisation incorrecte ;

Pour les dommages au produit non inclus dans la plage de garantie, nous pouvons fournir un service payant. La facture est nécessaire lors de la demande de service de maintenance auprès de SHOWVEN.

SHOWVEN®

PREMIUM FACTORY SAS - DISTRIBUTEUR OFFICIEL
1 Route Neuve, 71710 MONTCENIS - FRANCE Office
+33 805 69 13 27 | +33 608 630 452
info@premiumfactory.eu | www.premiumfactory.eu