

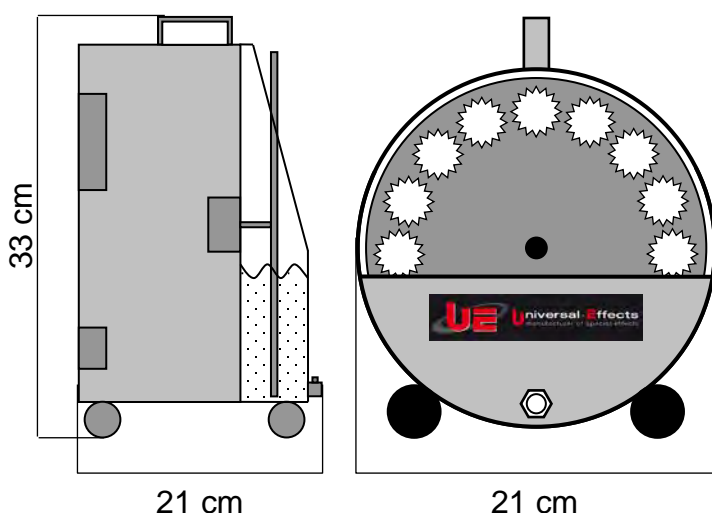
UE Bubble Large

Code article : PFPBBU002001

Cette machine à bulles est destinée à créer des bulles d'un diamètre de 8 à 12 cm. Elle est conçue pour fonctionner soit posée soit accrochée. Entièrement fabriquée en Aluminium, elle est solide et faite pour durer.

NOMENCLATURE :

- 1 x UE Bubble Large
- 1 x Câble d'alimentation 1.5m IEC



SPECIFICATIONS TECHNIQUES :

Dimensions : Lg 21 x lg 28 x Ht 33 cm
Poids : 3,4 Kg

Caractéristiques électriques :
220V – 50Hz – 100W

CARACTERISTIQUES :

Contenance : 1,8 Litres

Le réservoir est équipé d'un bouchon pour la vidange du liquide à bulles.

La UE Bubble Large est équipée d'une poignée de transport servant aussi à l'accrochage sous structure.

Produit des bulles d'un diamètre de 5 à 8cm.

CONSOMMABLES :

- XT- Bubble Fluid RTU, prêt à l'emploi. Existe en modèle UV : FLUO.
- XT- Bubble Fluid CC, dilué à 50% dans l'eau. Existe en modèle UV : FLUO.

CONSOMMATION :

- Consommation en XT- Bubble Fluid RTU (liquide à bulle prêt à l'emploi) : 1,5 L/h.
- Consommation en XT- Bubble Fluid CC (liquide à bulle concentré) : 0,75 L/h.

Fabriquée en ALUMINIUM et en INOX, la UE Bubble Large est faite pour durer. Chaque élément a été choisi pour sa qualité et son efficacité.

Universal Effects, La qualité et l'innovation Fabriqué en France



TECHNICAL DATASHEET

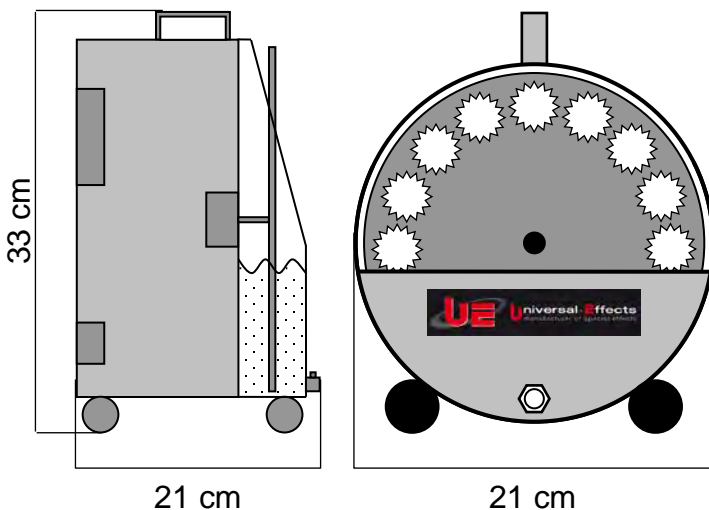
UE Bubble Large

Item Code : PFPBBU002001

This bubble machine is designed to create bubbles with a diameter of 8 to 12 cm.
It is designed to work either posed or hung.
Entirely made of aluminum, it is solid and made to last.

NOMENCLATURE :

- 1 x UE Bubble Large
- 1 x Power Cable 1.5m IEC



TECHNICAL SPECIFICATIONS :

Size : 21 x 28 x 33 cm

Weight : 3,4 Kg

Electrical Specifications :
220V – 50Hz – 100W

FEATURES:

- Capacity: 1.8 liters
- The tank is equipped with a plug for emptying the bubble liquid.
- The UE Bubble Large is equipped with a carrying handle also used for hanging under structure.
- Produces bubbles with a diameter of 5 to 8cm.

CONSUMABLES :

- XT- Bubble Fluid RTU, ready to use. Exists in UV model: FLUO.
- XT- Bubble Fluid CC, diluted to 50% in water. Exists in UV model: FLUO.

CONSUMPTION :

- Consumption in XT-Bubble Fluid RTU (ready-to-use liquid bubble): 1.5 L / h.
- Consumption in XT-Bubble Fluid CC (concentrated bubble fluid): 0.75 L / h.

Made of ALUMINUM and INOX, UE Bubble Large is built to last. Each element has been chosen for its quality and efficiency.

Universal Effects, La qualité et l'innovation Fabriqué en France

Universal Effects est une Marque fabriquée et distribuée par la société Premium Factory SAS
1 Route Neuve, 71710 MONTCENIS - FRANCE | Email info@premiumfactory.eu | www.premiumfactory.eu
Société Anonyme Simplifiée au capital de 1 000 € | Siret 840 703 797 00018 | VAT Nr: FR47840703797