



FICHE TECHNIQUE

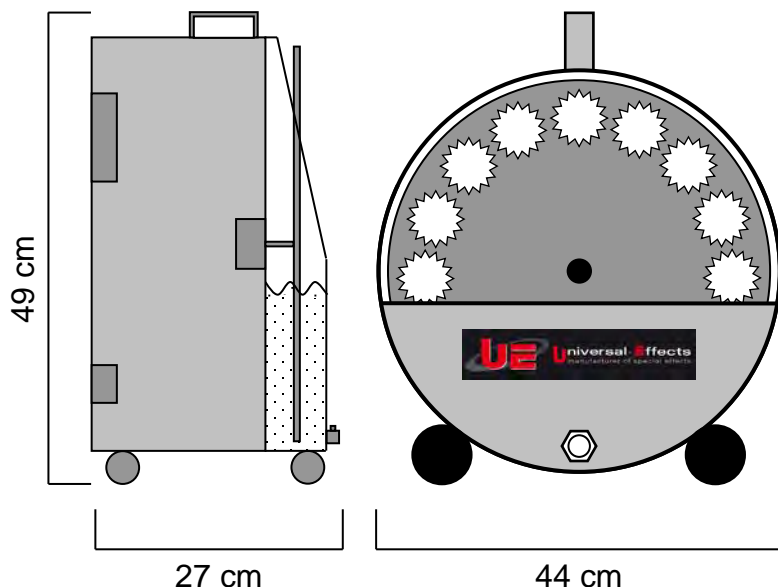
UE Bubble XL

Code article : PFPBBU002002

Cette machine à bulles est destinée à créer des bulles d'un diamètre de 15 à 20 cm. Elle est conçue pour fonctionner soit posée soit accrochée. Entièrement fabriquée en Aluminium, elle est solide et faite pour durer.

NOMENCLATURE :

- 1 x UE Bubble XL
- 1 x Câble d'alimentation 1.5m IEC



SPECIFICATIONS TECHNIQUES :

Dimensions : Lg 27 x lg 44 x Ht 49 cm
Poids : 6,4 Kg

Caractéristiques électriques :
220V – 50Hz – 200W

CARACTERISTIQUES :

Contenance : 6,7 Litres
Le réservoir est équipé d'un bouchon pour la vidange du liquide à bulles.
La UE Bubble XL est équipée d'une poignée de transport servant aussi à l'accrochage sous structure.
Produit des bulles d'un diamètre de 15 à 20cm.

CONSOMMABLES :

XT- Bubble Fluid RTU, prêt à l'emploi. Existe en modèle UV : FLUO.
XT- Bubble Fluid CC, dilué à 50% dans l'eau. Existe en modèle UV : FLUO.

CONSOMMATION :

- Consommation en XT- Bubble Fluid RTU (liquide à bulle prêt à l'emploi) : 3 L/h.
- Consommation en XT- Bubble Fluid CC (liquide à bulle concentré) : 1,5 L/h.

Fabriquée en ALUMINIUM et en INOX, la UE Bubble XL est faite pour durer. Chaque élément a été choisi pour sa qualité et son efficacité.

Universal Effects, La qualité et l'innovation Fabriqué en France

Universal Effects est une Marque fabriquée et distribuée par la société Premium Factory SAS
1 Route Neuve, 71710 MONTCENIS - FRANCE | Email info@premiumfactory.eu | www.premiumfactory.eu
Société Anonyme Simplifiée au capital de 1 000 € | Siret 840 703 797 00018 | VAT Nr: FR47840703797



TECHNICAL DATASHEET

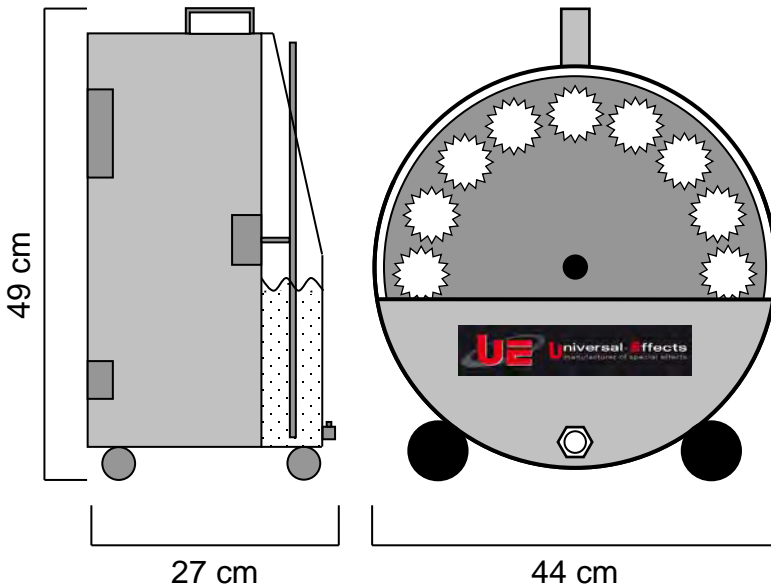
UE Bubble XL

Item Code : PFPBBU002002

This bubble machine is designed to create bubbles with a diameter of 15 to 20 cm.
It is designed to work either posed or hung.
Entirely made of aluminum, it is solid and made to last.

NOMENCLATURE :

- 1 x UE Bubble XL
- 1 x Power Cable 1.5m IEC



TECHNICAL SPECIFICATIONS :

Size : 27 x 44 x 49 cm

Weight : 6,4 Kg

Electrical Specifications:
220V – 50Hz – 200W

FEATURES :

Capacity: 6.7 liters

The tank is equipped with a plug for emptying the bubble liquid.

The UE Bubble XL is equipped with a carrying handle that is also used for hanging under structure.

Produces bubbles with a diameter of 15 to 20cm.

CONSUMABLES :

XT- Bubble Fluid RTU, ready to use. Exists in UV model: FLUO.
XT- Bubble Fluid CC, diluted to 50% in water. Exists in UV model: FLUO.

CONSUMPTION :

- Consumption in XT-Bubble Fluid RTU (ready-to-use liquid bubble): 3 L / h.
- Consumption in XT-Bubble Fluid CC (concentrated bubble liquid): 1.5 L / h.

Made of ALUMINUM and INOX, UE Bubble XL is built to last. Each element has been chosen for its quality and efficiency.

Universal Effects, La qualité et l'innovation Fabriqué en France

Universal Effects est une Marque fabriquée et distribuée par la société Premium Factory SAS
1 Route Neuve, 71710 MONTCENIS - FRANCE | Email info@premiumfactory.eu | www.premiumfactory.eu
Société Anonyme Simplifiée au capital de 1 000 € | Siret 840 703 797 00018 | VAT Nr: FR47840703797