



# FICHE TECHNIQUE

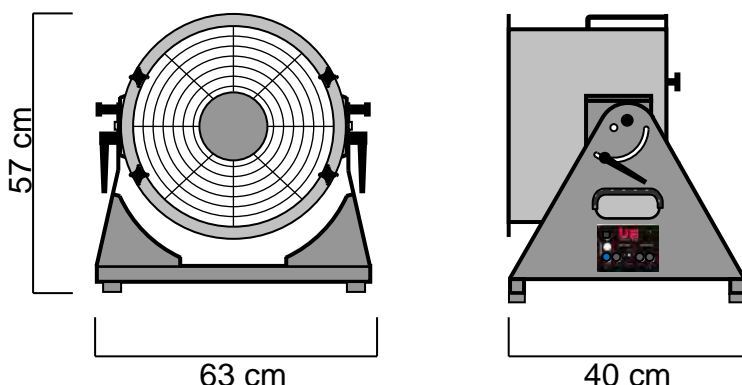
## UE ST- Base 350 STD

Code article : PFPFBA001122

La UE ST- Base 350 est très puissante et équipée de notre piètement professionnel traditionnel permettant une utilisation au sol, sur pied de rehausse, sur tourelle de tir ou accrochée sous une structure. Elle est aussi bien adaptée pour les sociétés de prestation et pour les installations fixes prévues pour fonctionner en intérieure et en extérieure. La ST-Power Base 350 STD intègre une variation de la vitesse et est équipée de connectiques professionnelles et d'un fusible réarmable.

### NOMENCLATURE :

- 1 x UE ST- Base 350 STD
- 5 x Boutons de serrages pour les têtes
- 1 x PowerCon cable 5m



### SPECIFICATIONS TECHNIQUES :

Dimensions Horizontale : Lg 40 x lg 63 x Ht 57 cm  
Poids : 20.2 Kg

Caractéristiques électriques :  
230V – 50/60Hz – 550W – 3.8A – IP 55

Conformes aux normes CE ERP 2015

### CARACTERISTIQUES :

Bruit 84 dB / 3m en intérieur.  
Bruit 74 dB / 3m en extérieur.  
Piètement standard de sol.  
Réglage sur 110° vertical.  
Possibilité d'accrochage sous structure.  
Variation électronique de la vitesse intégrée dans le piètement.  
Contrôle Base + Tête par Switch manuel.

### TETES UTILISABLES :

- |                       |                         |
|-----------------------|-------------------------|
| UE Head Foam 350      | UE Head Jet-Foam 350    |
| UE Head Snow 350      | UE Head Mist&Rain 350   |
| UE Head Twin 350      | UE Head Wind 350        |
| UE Head Fragances 350 | UE Head Jet-Bubbles 350 |
| UE Head AirFlame 350  | UE Head Projection 350  |

### ACCESSOIRES OPTIONNELS:

- UE Skate Board 350
- UE Feet 50, 70, 100 (x 4)
- UE Shoot Tower 350

Fabriquée en ALUMINIUM et en INOX, la UEST- Base 350 STD est faite pour durer. Chaque élément a été choisi pour sa qualité et son efficacité.

**Universal Effects, La qualité et l'innovation Fabriqué en France**

Universal Effects est une Marque fabriquée et distribuée par la société Premium Factory SAS  
1 Route Neuve, 71710 MONTCENIS - FRANCE | Email info@premiumfactory.eu | www.premiumfactory.eu  
Société Anonyme Simplifiée au capital de 1 000 € | Siret 840 703 797 00018 | VAT Nr: FR47840703797

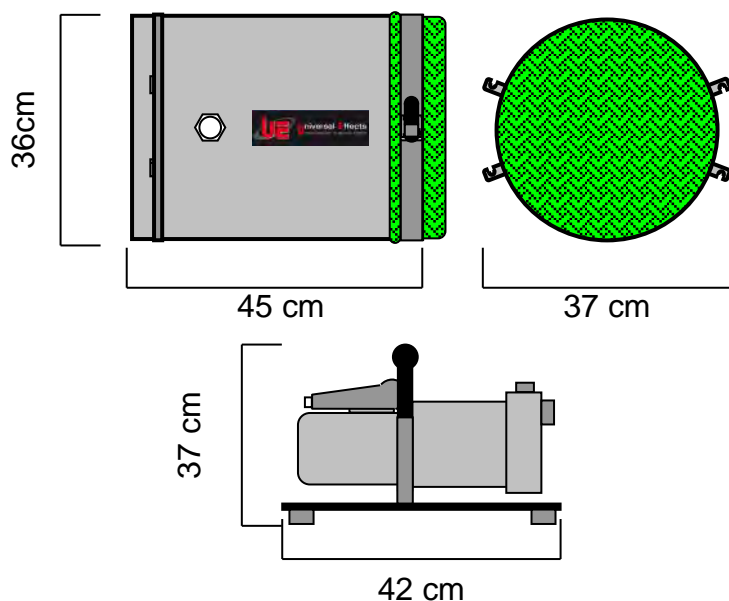
## UE Head Foam 350

Code article : PFPFME001110

La UE Head Foam est particulièrement impressionnante par l'importance de son débit. Efficace et facile à mettre en œuvre, cette machine à mousse vous séduira pour créer des décors ou faire des animations géantes. La mousse produite est très aérée ce qui permet de respirer sans problème même en cas d'immersion. Livrée complète avec sa pompe sur support et l'ensemble des tuyaux nécessaires.

### NOMENCLATURE :

- 1 x UE Head Foam 350
- 1 x Filet à mousse 350
- 1 x Cerclage 350
- 1 x Pompe 350
- 1 x Kit de Tuyaux



### SPECIFICATIONS TECHNIQUES :

Dimensions : Lg 45 x lg 37 x Ht 36 cm  
Poids : 25.4 Kg

### ACCESSOIRES NECESSAIRES :

Pompe 350: Dimensions : Lg 42 x lg 23 x Ht 37 cm  
Poids : 14,6 Kg  
Caractéristiques électriques :  
230V – 50Hz – 800W – 3,7A – IP 44

Kit de Tuyaux : Longueur des Tuyaux : 5 m et 7 m  
Poids des Tuyaux : 5,6 kg

### BASES UTILISABLES :

- UE K- Base 350
- UE ST- Base 350

### CONSOMMATION ET PRODUCTION :

- Sur UE K- Base 350 production de 50 m<sup>3</sup>/mn de mousse.
- Sur UE ST- Base 350 production de 70 m<sup>3</sup>/mn de mousse.
- Consommation en liquide à mousse CC : 1,2 L/mn
- Consommation en préparation eau + fluide : 60 L/mn

### CONSOMMABLES :

- XT- Foam Fluid CC Dilué à 98% dans l'eau.
- XT- Foam Fluid HC Dilué à 99.5% dans l'eau.
- XT- Foam Fluid LC Dilué à 97% dans l'eau.

**Universal Effects, La qualité et l'innovation Fabriqué en France**