

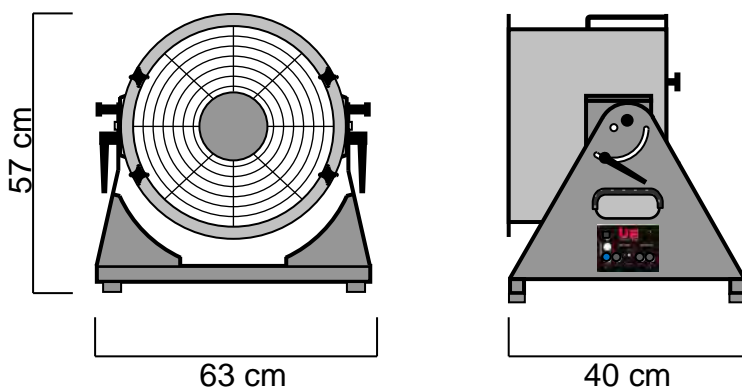
UE ST- Base 350 STD

Code article : PFPFBA001122

La UE ST- Base 350 est très puissante et équipée de notre piètement professionnel traditionnel permettant une utilisation au sol, sur pied de rehausse, sur tourelle de tir ou accrochée sous une structure. Elle est aussi bien adaptée pour les sociétés de prestation et pour les installations fixes prévue pour fonctionner en intérieure et en extérieure. La ST-Power Base 350 STD intègre une variation de la vitesse et est équipée de connectiques professionnelles et d'un fusible réarmable.

NOMENCLATURE :

- 1 x UE ST- Base 350 STD
- 5 x Boutons de serrages pour les têtes
- 1 x PowerCon cable 5m



SPECIFICATIONS TECHNIQUES :

Dimensions Horizontale : Lg 40 x lg 63 x Ht 57 cm
Poids : 20.2 Kg

Caractéristiques électriques :
230V – 50/60Hz – 550W – 3.8A – IP 55

Conformes aux normes CE ERP 2015

CARACTERISTIQUES :

Bruit 84 dB / 3m en intérieur.
Bruit 74 dB / 3m en extérieur.
Piètement standard de sol.
Réglage sur 110° vertical.
Possibilité d'accrochage sous structure.
Variation électronique de la vitesse intégrée dans le piètement.
Contrôle Base + Tête par Switch manuel.

TETES UTILISABLES :

- | | |
|-----------------------|-------------------------|
| UE Head Foam 350 | UE Head Jet-Foam 350 |
| UE Head Snow 350 | UE Head Mist&Rain 350 |
| UE Head Twin 350 | UE Head Wind 350 |
| UE Head Fragances 350 | UE Head Jet-Bubbles 350 |
| UE Head AirFlame 350 | UE Head Projection 350 |

ACCESSOIRES OPTIONNELS:

- UE Skate Board 350
- UE Feet 50, 70, 100 (x 4)
- UE Shoot Tower 350

Fabriquée en ALUMINIUM et en INOX, la UEST- Base 350 STD est faite pour durer. Chaque élément a été choisi pour sa qualité et son efficacité.

Universal Effects, La qualité et l'innovation Fabriqué en France

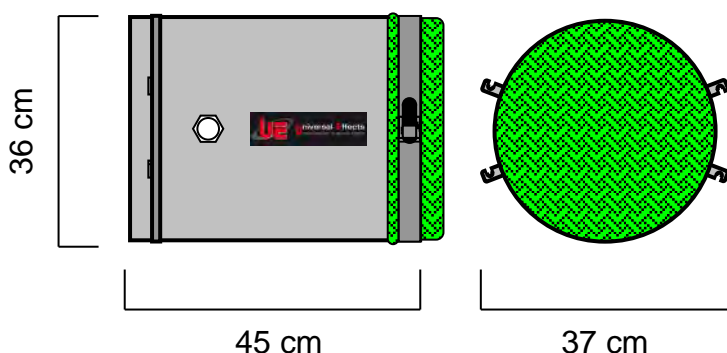
UE Head Foam 350 Solo

Code article : PFPFME001462

La UE Head Foam est particulièrement impressionnante par l'importance de son débit. Efficace et facile à mettre en œuvre, cette machine à mousse vous séduira pour créer des décors ou faire des animations géantes. La mousse produite est très aérée ce qui permet de respirer sans problème même en cas d'immersion.

NOMENCLATURE :

- 1 x UE Head Foam 350
- 1 x Filet à mousse 350
- 1 x Cerclage 350



SPECIFICATIONS TECHNIQUES :

Dimensions : Lg 45 x lg 37 x Ht 36 cm
Poids : 5.4 Kg

ACCESSOIRES NECESSAIRES :

- Pompe 350: Dimensions : L 42 x l 23 x H 37 cm
 Poids : 14,6 Kg
 Caractéristiques électriques :
 230V – 50Hz – 800W – 3,7A – IP 44
- Kit de Tuyaux : Longueur des Tuyaux : 5 m et 7 m
 Poids des Tuyaux : 5,6 kg

BASES UTILISABLES :

- UE K- Base 350
- UE ST- Base 350

CONSOMMATION ET PRODUCTION :

- Sur UE K- Base 350 production de 50 m³/mn de mousse.
- Sur UE ST- Base 350 production de 70 m³/mn de mousse.
- Consommation en liquide à mousse CC : 1,2 L/mn
- Consommation en préparation eau + fluide : 60 L/mn

CONSOMMABLES :

- XT- Foam Fluid CC Dilué à 98% dans l'eau.
- XT- Foam Fluid HC Dilué à 99.5% dans l'eau.
- XT- Foam Fluid LC Dilué à 97% dans l'eau.

Universal Effects, La qualité et l'innovation Fabriqué en France



TECHNICAL DATASHEET

UE ST- Base 350 STD

Item Code : PFPFBA001122

The UE ST-Base 350 is very powerful and equipped with our traditional professional base that allow using on the ground, elevated foot, shoot tower or hang under a structure. It is also suitable for service companies and for fixed installations designed to operate inside and outside. ST-Power Base 350 STD include speed variation and is equipped with professional connectors and a resettable fuse.

NOMENCLATURE :

- 1 x UE ST- Base 350 STD
- 5 x Tightening buttons for heads
- 1 x PowerCon cable 5m



TECHNICAL SPECIFICATIONS :

Size : Lg 40 x lg 63 x Hg 57 cm

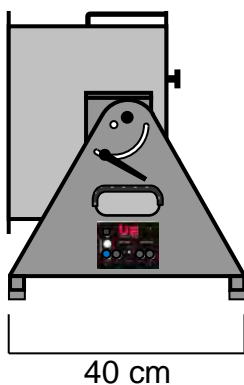
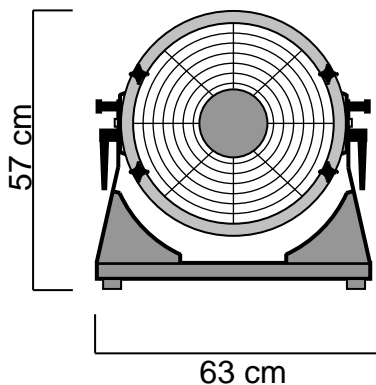
Weight : 20.2 Kg

Electrical Characteristics :
230V – 50/60Hz – 550W – 3.8A – IP 55

Comply with norm CE ERP 2015

CHARACTERISTICS :

Sound 84 dB / 3m inside
Sound 74 dB / 3m outside
Standard base ground.
Adjustment 110° vertical.
Can be hung under structure.
Electronic speed variation integrated in the base
Base control + Head by manual Switch



USABLE HEADS :

- | | |
|-----------------------|-------------------------|
| UE Head Foam 350 | UE Head Jet-Foam 350 |
| UE Head Snow 350 | UE Head Mist&Rain 350 |
| UE Head Twin 350 | UE Head Wind 350 |
| UE Head Fragances 350 | UE Head Jet-Bubbles 350 |
| UE Head AirFlame 350 | UE Head Projection 350 |

OPTIONAL ACCESSORIES :

- UE Skate Board 350
- UE Feet 50, 70, 100 (x 4)
- UE Shoot Tower 350

Manufactured in ALUMINIUM and STAINLESS, UE ST-Base 350 STD is done for last. Each element was chosen for his quality and efficiency.

Universal Effects, La qualité et l'innovation Fabriqué en France

Universal Effects est une Marque fabriquée et distribuée par la société Premium Factory SAS
1 Route Neuve, 71710 MONTCENIS - FRANCE | Email info@premiumfactory.eu | www.premiumfactory.eu
Société Anonyme Simplifié au capital de 1 000 € | Siret 840 703 797 00018 | VAT Nr: FR47840703797



TECHNICAL DATASHEET

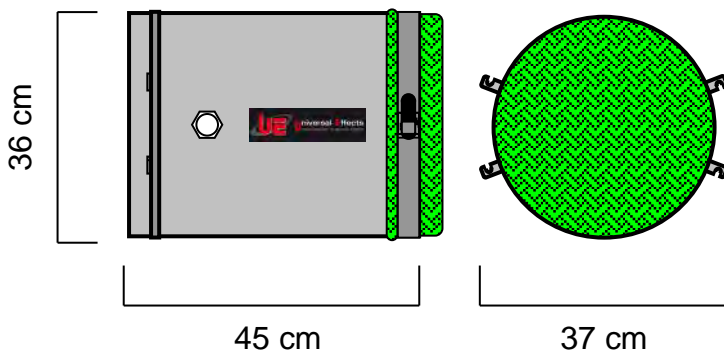
UE Head Foam 350 Solo

Item Code : PFPFME001462

The EU Head Foam is particularly impressive for the importance of its flow.
Efficient and easy to implement, this foam machine will seduce you to create sets or make giant animations.
The foam produced is very ventilated which allows to breathe without problem even in case of immersion.

NOMENCLATURE :

- 1 x UE Head Foam 350
- 1 x Foam net 350
- 1 x strapping 350



TECHNICAL SPECIFICATIONS :

Size : 45 x 37 x 36 cm
Weight : 5.4 Kg

NECESSARY ACCESSORIES :

- Pump 350: Size : 42 x 23 x 37 cm
 Weight : 14,6 Kg
 Electrical Specifications :
 230V – 50Hz – 800W – 3,7A – IP 44
- Hose kit : Hoses Length : 5 m et 7 m
 Hoses Weight : 5,6 kg

BASES USABLE :

- UE K- Base 350
- UE ST- Base 350

CONSUMPTION AND PRODUCTION :

- On UE K- Base 350 production of 50 m³ / min of foam.
- On UE ST- Base 350 production of 70 m³ / min of foam.
- Liquid consumption with CC foam: 1.2 L / min
- Consumption in water + fluid preparation: 60 L / mn

CONSUMABLE :

- XT- Foam Fluid CC Diluted à 98% in water.
- XT- Foam Fluid HC Diluted à 99.5% in water.
- XT- Foam Fluid LC Diluted à 97% in water.

Universal Effects, La qualité et l'innovation Fabriqué en France

Universal Effects est une Marque fabriquée et distribuée par la société Premium Factory SAS
1 Route Neuve, 71710 MONTCENIS - FRANCE | Email info@premiumfactory.eu | www.premiumfactory.eu
Société Anonyme Simplifié au capital de 1 000 € | Siret 840 703 797 00018 | VAT Nr: FR47840703797