



FICHE TECHNIQUE

UE Head AirFlame 500

Code article : PFPFAF002222

La UE Head AirFlame vous permet de créer un effet visuel décoratif et puissant pour l'événementiel. Cette version sans système d'éclairage est parfaitement étudiée pour une utilisation en journée avec beaucoup de simplicité. Le concept que nous avons mis au point vous donne le choix d'utiliser cette tête pour 4 effets différents : Flamme de Soie, Manche à air, Personnages et Formes gonflables telles que les cônes. Cette tête est livrée avec 2 accessoires inclus, un support flamme de soie et un cerclage de maintien pour les gonflables.

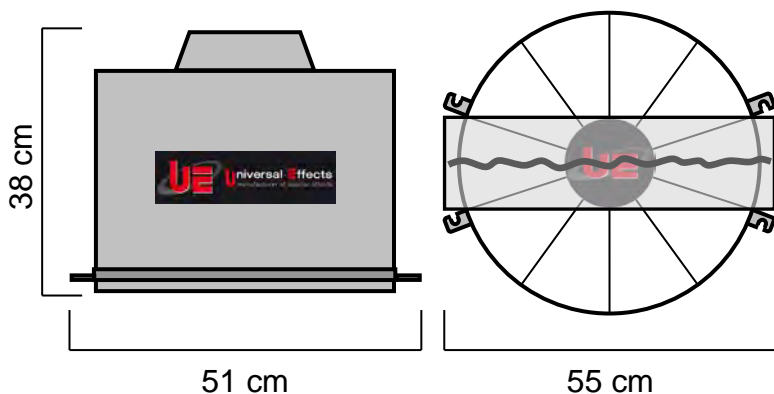
NOMENCLATURE :

- 1 x UE Head AirFlame 500
- 1 x Support Flamme
- 1 x Flamme de soie de 5m
- 1 x Cerclage pour Gonflables



SPECIFICATIONS TECHNIQUES :

Dimensions : Lg 38 x lg 55 x Ht 51 cm
Poids : 9 Kg



CARACTERISTIQUES :

Support flamme amovible.
Livrée avec un cerclage pour accrochage de Design gonflables, Manches à air et Personnages.
Possibilités de hauteurs de flamme : de 4 à 6m.
Possibilités de hauteurs de fixtube de 6 à 12m.
Possibilités de hauteurs de figure de 5m.

BASES UTILISABLES :

- UE K- Base 500
- UE ST- Base 500
- UE XT- Base 500

CONSOMMABLES :

Silk Flame : Flamme de soie
Designs : Formes gonflables
Figures : Personnages gonflables
Fly Tube : Manches à air

Fabriquée en ALUMINIUM et en INOX, la Head AirFlame 500 est faite pour durer. Chaque élément a été choisi pour sa qualité et son efficacité.

Universal Effects, La qualité et l'innovation Fabriqué en France

Universal Effects est une Marque fabriquée et distribuée par la société Premium Factory SAS
1 Route Neuve, 71710 MONTCENIS - FRANCE | Email info@premiumfactory.eu | www.premiumfactory.eu
Société Anonyme Simplifiée au capital de 1 000 € | Siret 840 703 797 00018 | VAT Nr: FR47840703797