



FICHE TECHNIQUE

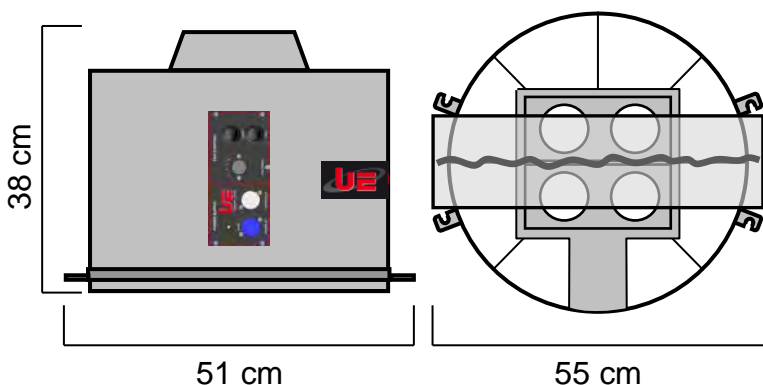
UE Head AirFlame 500 Light STD

Code article : PFPFAF002223

La UE Head AirFlame Light vous permet de créer un effet visuel décoratif et puissant pour l'évènementiel. Cette version est équipée de 4 lampes halogènes MR16 de 71W chacune en modèle faisceau serré. Des filtres dichroïques amovibles couleur feu donnent l'illusion d'une véritable flamme. Le réalisme est bluffant ! Sans les filtres, l'éclairage blanc puissant mettra en valeur les gonflables. Deux versions au choix : Light Std pour un contrôle manuel ou Light DMX pour un pilotage à distance. Le concept que nous avons mis au point vous donne le choix d'utiliser cette tête pour 4 effets différents : Flamme de Soie, Manche à air, Personnages et Formes gonflables telles que les cônes. Cette tête est livrée avec 2 accessoires inclus, un support flamme de soie et un cerclage de maintien pour les gonflables.

NOMENCLATURE :

- 1 x UE Head AirFlame 500 Light STD
- 1 x Support Flamme
- 1 x Flamme de soie de 5m
- 1 x Cerclage pour Gonflables
- 1 x Câble d'alimentation 2m PowerCon



SPECIFICATIONS TECHNIQUES :

Dimensions : Lg 38 x lg 55 x Ht 51 cm
Poids : 9.4 Kg

Caractéristiques électriques :
230V – 50Hz – 300W – 1.3A

Equippée de 4 Lampes MR16-71W 10° + filtres dichroïque

CARACTERISTIQUES :

Support flamme amovible.
Livrée avec un cerclage pour accrochage de Design gonflables, Manches à air et Personnages.
Possibilités de hauteurs de flamme : de 4 à 6m.
Possibilités de hauteurs de fixtube de 6 à 12m.
Possibilités de hauteurs de figure de 5m.

BASES UTILISABLES :

- UE K- Base 500
- UE ST- Base 500
- UE XT- Base 500

CONSOMMABLES :

Silk Flame : Flamme de soie
Designs : Formes gonflables
Figures : Personnages gonflables
Fly Tube : Manches à air

Fabriquée en ALUMINIUM et en INOX, la Head AirFlame 500 Light STD est faite pour durer. Chaque élément a été choisi pour sa qualité et son efficacité.

Universal Effects, La qualité et l'innovation Fabriqué en France

Universal Effects est une Marque fabriquée et distribuée par la société Premium Factory SAS
1 Route Neuve, 71710 MONTCENIS - FRANCE | Email info@premiumfactory.eu | www.premiumfactory.eu
Société Anonyme Simplifiée au capital de 1 000 € | Siret 840 703 797 00018 | VAT Nr: FR47840703797



TECHNICAL DATASHEET

UE Head AirFlame 500 Light STD

Item Code : PFPFAF002223

The UE Head AirFlame Light allows you to create a decorative and powerful visual effect for the event. This version is equipped with 4 MR16 halogen lamps of 71W each in tight beam pattern. Fire-colored removable dichroic filters give the illusion of a real flame.

Realism is bluffing! Without the filters, the powerful white lighting will highlight the inflatables.

Two versions to choose from: Light Std for manual control or Light DMX for remote control. The concept we have developed gives you the choice to use this head for 4 different effects: Flames of Silk, Windsock, Characters and Inflatable Forms such as cones. This head comes with 2 accessories included, a silk flame holder and a strapping for the inflatables.

NOMENCLATURE :

- 1 x UE Head AirFlame 500 Light STD
- 1 x Flame Holder
- 1 x Silk Flame 5m
- 1 x Strapping for Inflatables
- 1 x Power Cable 2m PowerCon



SPECIFICATIONS TECHNIQUES :

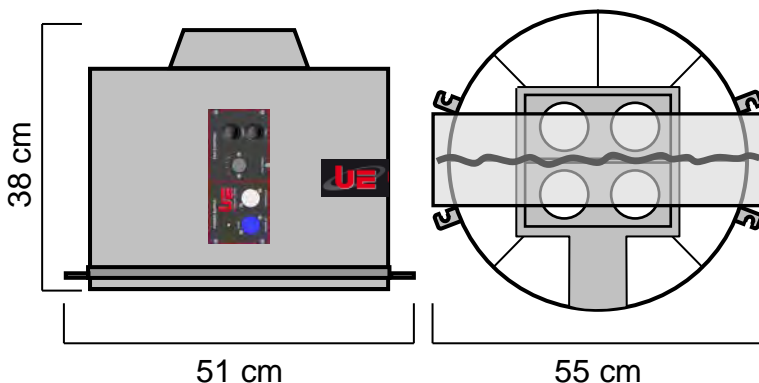
Size : 38 x 55 x 51 cm
Weight : 9.4 Kg

Electrical Specifications :
230V – 50Hz – 300W – 1.3A

Equipped with 4 lamps MR16-71W 10° + dichroic filters

FEATURES :

Removable flame holder.
Delivered with a strapping for hanging Design Inflation, Airships and Characters.
Possibilities of flame heights: from 4 to 6m.
Possibilities of fixture heights from 6 to 12m.
Possibilities of figure heights of 5m. .



BASES USABLE :

- UE K- Base 500
- UE ST- Base 500
- UE XT- Base 500

CONSUMABLES :

Silk Flame : Flamme de soie
Designs : Formes gonflables
Figures : Personnages gonflables
Fly Tube : Manches à air

Made of ALUMINUM and INOX, the Head AirFlame 500 Light STD is built to last. Each element has been chosen for its quality and efficiency.

Universal Effects, La qualité et l'innovation Fabriqué en France

Universal Effects est une Marque fabriquée et distribuée par la société Premium Factory SAS
1 Route Neuve, 71710 MONTCENIS - FRANCE | Email info@premiumfactory.eu | www.premiumfactory.eu
Société Anonyme Simplifiée au capital de 1 000 € | Siret 840 703 797 00018 | VAT Nr: FR47840703797