

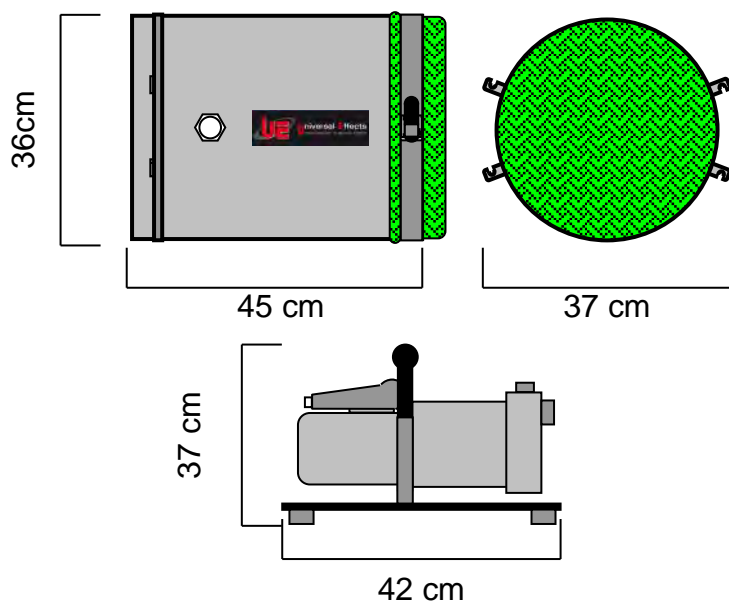
UE Head Foam 350

Code article : PFPFME001110

La UE Head Foam est particulièrement impressionnante par l'importance de son débit. Efficace et facile à mettre en œuvre, cette machine à mousse vous séduira pour créer des décors ou faire des animations géantes. La mousse produite est très aérée ce qui permet de respirer sans problème même en cas d'immersion. Livrée complète avec sa pompe sur support et l'ensemble des tuyaux nécessaires.

NOMENCLATURE :

- 1 x UE Head Foam 350
- 1 x Filet à mousse 350
- 1 x Cerclage 350
- 1 x Pompe 350
- 1 x Kit de Tuyaux



SPECIFICATIONS TECHNIQUES :

Dimensions : Lg 45 x lg 37 x Ht 36 cm
Poids : 25.4 Kg

ACCESSOIRES NECESSAIRES :

Pompe 350: Dimensions : Lg 42 x lg 23 x Ht 37 cm
Poids : 14,6 Kg
Caractéristiques électriques :
230V – 50Hz – 800W – 3,7A – IP 44

Kit de Tuyaux : Longueur des Tuyaux : 5 m et 7 m
Poids des Tuyaux : 5,6 kg

BASES UTILISABLES :

- UE K- Base 350
- UE ST- Base 350

CONSOMMATION ET PRODUCTION :

- Sur UE K- Base 350 production de 50 m³/mn de mousse.
- Sur UE ST- Base 350 production de 70 m³/mn de mousse.
- Consommation en liquide à mousse CC : 1,2 L/mn
- Consommation en préparation eau + fluide : 60 L/mn

CONSOMMABLES :

- XT- Foam Fluid CC Dilué à 98% dans l'eau.
- XT- Foam Fluid HC Dilué à 99.5% dans l'eau.
- XT- Foam Fluid LC Dilué à 97% dans l'eau.

Universal Effects, La qualité et l'innovation Fabriqué en France