

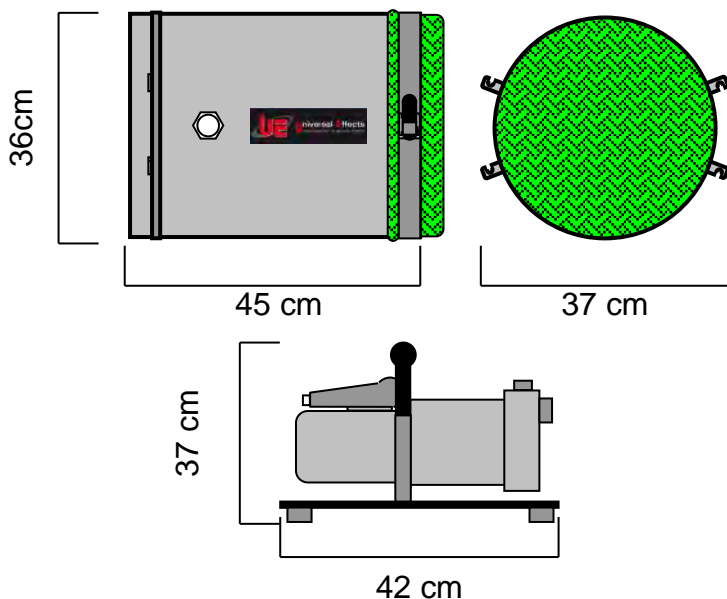
UE Head Foam 350

Code article : PFPFME001110

La UE Head Foam est particulièrement impressionnante par l'importance de son débit. Efficace et facile à mettre en œuvre, cette machine à mousse vous séduira pour créer des décors ou faire des animations géantes. La mousse produite est très aérée ce qui permet de respirer sans problème même en cas d'immersion. Livrée complète avec sa pompe sur support et l'ensemble des tuyaux nécessaires.

NOMENCLATURE :

- 1 x UE Head Foam 350
- 1 x Filet à mousse 350
- 1 x Cerclage 350
- 1 x Pompe 350
- 1 x Kit de Tuyaux



SPECIFICATIONS TECHNIQUES :

Dimensions : Lg 45 x lg 37 x Ht 36 cm
Poids : 25.4 Kg

ACCESSOIRES NECESSAIRES :

Pompe 350: Dimensions : Lg 42 x lg 23 x Ht 37 cm
Poids : 14,6 Kg
Caractéristiques électriques :
230V – 50Hz – 800W – 3,7A – IP 44

Kit de Tuyaux : Longueur des Tuyaux : 5 m et 7 m
Poids des Tuyaux : 5,6 kg

BASES UTILISABLES :

- UE K- Base 350
- UE ST- Base 350

CONSOMMATION ET PRODUCTION :

- Sur UE K- Base 350 production de 50 m³/mn de mousse.
- Sur UE ST- Base 350 production de 70 m³/mn de mousse.
- Consommation en liquide à mousse CC : 1,2 L/mn
- Consommation en préparation eau + fluide : 60 L/mn

CONSOMMABLES :

- XT- Foam Fluid CC Dilué à 98% dans l'eau.
- XT- Foam Fluid HC Dilué à 99.5% dans l'eau.
- XT- Foam Fluid LC Dilué à 97% dans l'eau.

Universal Effects, La qualité et l'innovation Fabriqué en France



TECHNICAL DATASHEET

UE Head Foam 350

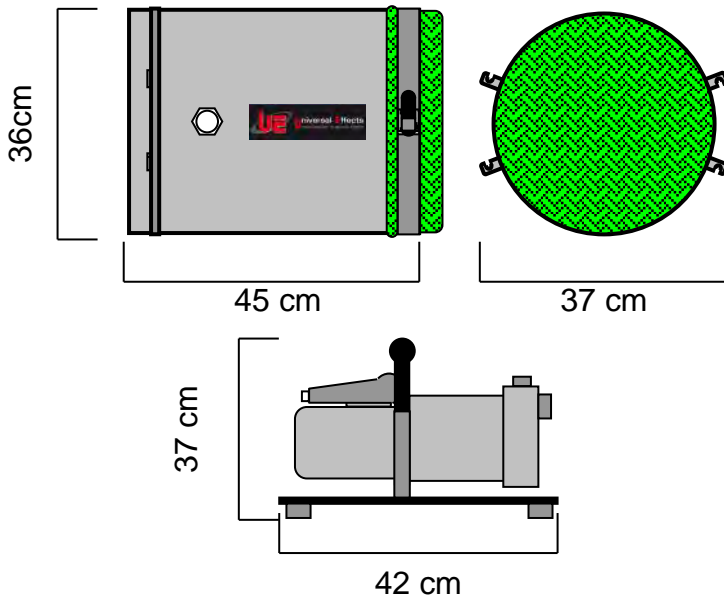
Item Code : PFPFME001110

The EU Head Foam is particularly impressive for the importance of its flow. Efficient and easy to implement, this foam machine will seduce you to create sets or make giant animations.

The foam produced is very ventilated which allows to breathe without problem even in case of immersion. Delivered complete with its pump on support and all necessary hoses.

NOMENCLATURE :

- 1 x UE Head Foam 350
- 1 x Foam Net 350
- 1 x Strapping 350
- 1 x Pump 350
- 1 x Hose Kit



TECHNICAL SPECIFICATIONS :

Size : 45 x 37 x 36 cm
Weight : 25.4 Kg

NECESSARY ACCESSORIES :

Pump 350: Size : 42 x 23 x 37 cm
 Weight : 14,6 Kg
 Electrical Specifications :
 230V – 50Hz – 800W – 3,7A – IP 44

Hose Kit : Hoses Lenght : 5 m and 7 m
 Hoses Weight : 5,6 kg

BASES USABLE :

- UE K- Base 350
- UE ST- Base 350

CONSUMPTION AND PRODUCTION :

- On UE K- Base 350 production of 50 m³ / min of foam.
- On UE ST- Base 350 production of 70 m³ / min of foam.
- Liquid consumption with CC foam: 1.2 L / min
- Consumption in water + fluid preparation: 60 L / mn

CONSUMABLES :

- XT- Foam Fluid CC Diluted à 98% in water.
- XT- Foam Fluid HC Diluted à 99.5% in water.
- XT- Foam Fluid LC Diluted à 97% in water.

Universal Effects, La qualité et l'innovation Fabriqué en France

Universal Effects est une Marque fabriquée et distribuée par la société Premium Factory SAS
1 Route Neuve, 71710 MONTCENIS - FRANCE | Email info@premiumfactory.eu | www.premiumfactory.eu
Société Anonyme Simplifié au capital de 1 000 € | Siret 840 703 797 00018 | VAT Nr: FR47840703797