



FICHE TECHNIQUE

UE Head Foam 500 Solo

Code article : PFPFME001463

La UE Head Foam est particulièrement impressionnante par l'importance de son débit. Cette machine est une des plus populaires utilisées lors de très nombreuses soirées mousse. Efficace et facile à mettre en œuvre, cette machine à mousse vous séduira pour créer des décors ou faire des animations géantes. La mousse produite est très aérée ce qui permet de respirer sans problème même en cas d'immersion.

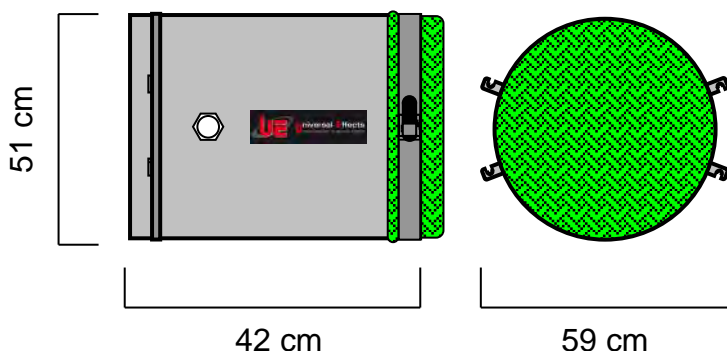
NOMENCLATURE :

- 1 x UE Head Foam 500
- 1 x Filet à mousse 500
- 1 x Cerclage 500



SPECIFICATIONS TECHNIQUES :

Dimensions : Lg 42 x lg 59 x Ht 51 cm
Poids : 6.6 Kg



ACCESSOIRES NECESSAIRES :

- Pompe 500: Dimensions : Lg 47 x lg 23 x Ht 37 cm
Poids : 17,4 Kg
Caractéristiques électriques :
230V – 50Hz – 1300W – 6,1A – IP 44
- Kit de Tuyaux : Longueur des Tuyaux : 5 m et 7 m
Poids des Tuyaux : 5,6 kg

BASE UTILISABLE :

- UE ST- Base 500

CONSOMMATION ET PRODUCTION :

- Sur UE ST- Base 500 production de 180 m³/mn de mousse.
- Consommation en liquide à mousse CC : 2,4 L/mn
- Consommation en préparation eau + fluide : 120 L/mn

CONSOMMABLES :

- XT- Foam Fluid CC Dilué à 98% dans l'eau.
- XT- Foam Fluid HC Dilué à 99.5% dans l'eau.
- XT- Foam Fluid LC Dilué à 97% dans l'eau.

Universal Effects, La qualité et l'innovation Fabriqué en France

Universal Effects est une Marque fabriquée et distribuée par la société Premium Factory SAS
1 Route Neuve, 71710 MONTCENIS - FRANCE | Email info@premiumfactory.eu | www.premiumfactory.eu
Société Anonyme Simplifiée au capital de 1 000 € | Siret 840 703 797 00018 | VAT Nr: FR47840703797



TECHNICAL DATASHEET

UE Head Foam 500 Solo

Item Code : PFPFME001463

The EU Head Foam is particularly impressive for the importance of its flow.
This machine is one of the most popular used during a very large foam party.
Efficient and easy to implement, this foam machine will seduce you to create sets or make giant animations.
The foam produced is very ventilated which allows to breathe without problem even in case of immersion.

NOMENCLATURE :

- 1 x UE Head Foam 500
- 1 x Foam net 500
- 1 x Strapping 500

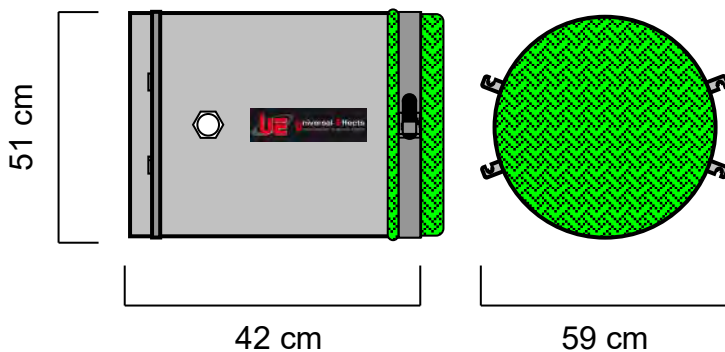


TECHNICAL SPECIFICATIONS :

Size : 42 x 59 x 51 cm
Weight : 6.6 Kg

ACCESSORIES NEEDED :

- Pump 500: Size : 47 x 34 x 39 cm
 Weight : 17,4 Kg
 Electrical Specifications :
 230V – 50Hz – 1300W – 6,1A – IP 44
- Hose Kit : Hoses Lenght : 5 m et 7 m
 Hoses Weight : 5,6 kg



BASE USABLE :

- UE ST- Base 500

CONSUMPTION AND PRODUCTION :

- On UE ST- Base 500 production of 180 m³ / min of foam.
- Liquid consumption with CC foam: 2,4 L / mn
- Consumption in fluid water preparation: 120 L / mn

CONSUMABLES :

- XT- Foam Fluid CC Diluted à 98% in water.
- XT- Foam Fluid HC Diluted à 99.5% in water.
- XT- Foam Fluid LC Diluted à 97% in water.

Universal Effects, La qualité et l'innovation Fabriqué en France

Universal Effects est une Marque fabriquée et distribuée par la société Premium Factory SAS
1 Route Neuve, 71710 MONTCENIS - FRANCE | Email info@premiumfactory.eu | www.premiumfactory.eu
Société Anonyme Simplifié au capital de 1 000 € | Siret 840 703 797 00018 | VAT Nr: FR47840703797