

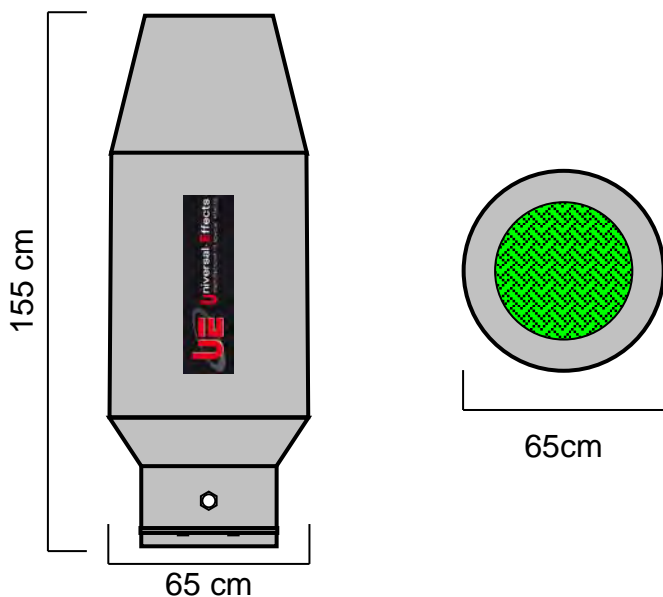
UE Head Jet-Foam 500 Solo

Code article : PFPFJF001225

La UE Head Jet-Foam est puissante, fiable et produit une mousse de qualité. La production de la mousse se fait à l'intérieur de la tête puis est projetée en continu. En montant la machine sur une de nos tourelles de tir, vous pourrez arroser la piste, la scène ou la piscine très facilement par un balayage très ludique. Construite en aluminium, cette tête est légère malgré sa taille.

NOMENCLATURE :

- 1 x UE Head Jet-Foam 500



SPECIFICATIONS TECHNIQUES :

Dimensions : Lg 155 x lg 65 x Ht 65 cm
Poids : 20 Kg

ACCESSOIRES NECESSAIRES :

Pompe 500: Dimensions : Lg 47 x lg 23 x Ht 37 cm
Poids : 17,4 Kg
Caractéristiques électriques :
230V – 50Hz – 1300W – 6,1A – IP 44

Kit de Tuyaux : Longueur des Tuyaux : 5 m et 7 m
Poids des Tuyaux : 5,6 kg

BASE UTILISABLE :

- UE ST- Base 500

ACCESSOIRE OPTIONNEL :

- UE Ballast 500

CONSOMMATION ET PRODUCTION :

- Sur UE ST- Base 500 production de 120 m³/mn de mousse.
- Projection sur 10m d'une tempête de mousse.
- Consommation en liquide à mousse CC : 2,4 L/mn
- Consommation en préparation eau + fluide : 120 L/mn

CONSOMMABLES :

XT- Foam Fluid CC Dilué à 98% dans l'eau.
XT- Foam Fluid HC Dilué à 99.5% dans l'eau.
XT- Foam Fluid LC Dilué à 97% dans l'eau.

Universal Effects, La qualité et l'innovation Fabriqué en France



TECHNICAL DATASHEET

UE Head Jet-Foam 500 Solo

Item Code : PFPFJF001225

The UE Head Jet-Foam is powerful, reliable and produces quality foam.

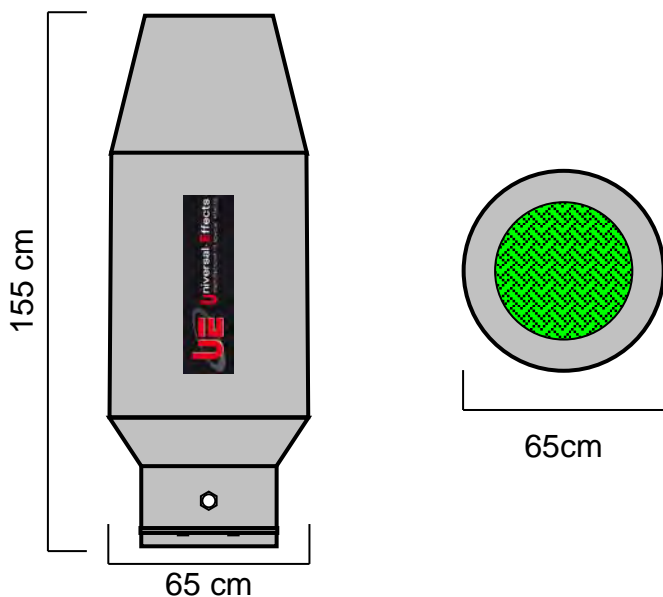
The foam is produced inside the head and is projected continuously.

By mounting the machine on one of our turrets, you can water the track, the stage or the pool very easily by a very playful sweep. Built in aluminum, this head is light despite its size.



NOMENCLATURE :

- 1 x UE Head Jet-Foam 500
- 1 x Pump 500
- 1 x Hose Kit



TECHNICAL SPECIFICATIONS :

Size : 155 x 65 x 65 cm
Weight : 20 Kg

NECESSARY ACCESSORIES:

- Pump 500: Size : 47 x 34 x 39 cm
 Weight : 17,4 Kg
 Electrical Specifications :
 230V – 50Hz – 1300W – 6,1A – IP 44
- Hose Kit: Length : 5 m and 7 m
 Weight : 5,6 kg

BASE USABLE :

- UE ST- Base 500

OPTIONAL ACCESSORIES:

- UE Ballast 500

CONSUMPTION AND PRODUCTION:

- On UE ST- Base 500 production of 120 m³ / min of foam.
- Projection over 10m of a foam storm.
- Liquid consumption with CC foam: 2,4 L / mn
- Consumption in water + fluid preparation: 120 L / mn

CONSUMABLES :

- XT- Foam Fluid CC Diluted at 98% in water.
- XT- Foam Fluid HC Diluted at 99.5% in water.
- XT- Foam Fluid LC Diluted at 97% in water.

Universal Effects, La qualité et l'innovation Fabriqué en France

Universal Effects est une Marque fabriquée et distribuée par la société Premium Factory SAS
1 Route Neuve, 71710 MONTCENIS - FRANCE | Email info@premiumfactory.eu | www.premiumfactory.eu
Société Anonyme Simplifiée au capital de 1 000 € | Siret 840 703 797 00018 | VAT Nr: FR47840703797