



FICHE TECHNIQUE

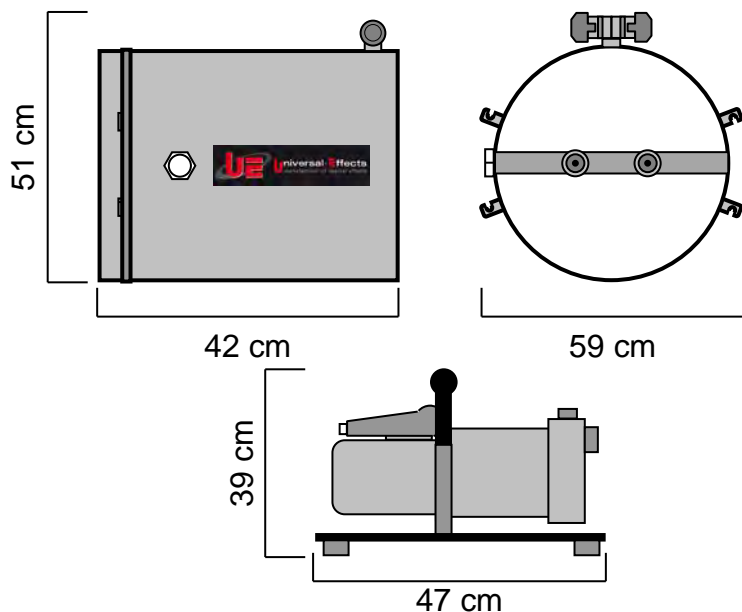
UE Head Mist & Rain 500

Code article : PFPFRA001214

La UE Head Mist and Rain vous permet de créer votre propre météo. Pour rafraîchir l'ambiance, projetez de l'eau en mode brumisation. Lorsque vous avez besoin de créer une scène bien arrosée avec du vent, passez en mode pluie. Effet utilisé au cinéma, en production vidéo et en parc à thèmes. Livrée complète avec sa pompe sur support et l'ensemble des tuyaux nécessaires.

NOMENCLATURE :

- 1 x UE Head Mist & Rain 500
- 1 x Pompe 500
- 1 x jeu de Tuyaux



SPECIFICATIONS TECHNIQUES :

Dimensions : Lg 42 x lg 59 x Ht 51 cm
Poids : 32.8 Kg

ACCESSOIRES NECESSAIRES :

Pompe 500: Dimensions : Lg 47 x lg 34 x Ht 39 cm
Poids : 17,4 Kg
Caractéristiques électriques :
230V – 50Hz – 1300W – 6,1A

Kit de Tuyaux : Longueur des Tuyaux : 5 m et 7 m
Poids des Tuyaux : 5,6 kg

BASES UTILISABLES :

- UE ST- Base 500
- UE XT- Base 500

CONSOMMATION :

- Sur UE ST/XT- Base 500 projection de nuage de brume à 10m.
- Consommation en eau avec la buse brume : 6L/mn
- Sur UE ST/XT- Base 500 projection de pluie à 10m.
- Consommation en eau avec 2 buses pluie : 74L/mn

CONSOMMABLE :

Eau courante du réseau (prévoir fût de stockage).

Universal Effects, La qualité et l'innovation Fabriqué en France

Universal Effects est une Marque fabriquée et distribuée par la société Premium Factory SAS
1 Route Neuve, 71710 MONTCENIS - FRANCE | Email info@premiumfactory.eu | www.premiumfactory.eu
Société Anonyme Simplifiée au capital de 1 000 € | Siret 840 703 797 00018 | VAT Nr: FR47840703797