

## UE Head Mist & Rain 500 Solo

Code article : PFPFRA001458

La UE Head Mist and Rain vous permet de créer votre propre météo. Pour rafraîchir l'ambiance, projetez de l'eau en mode brumisation. Lorsque vous avez besoin de créer une scène bien arrosée avec du vent, passez en mode pluie. Effet utilisé au cinéma, en production vidéo et en parc à thèmes.

### NOMENCLATURE :

- 1 x UE Head Mist & Rain 500



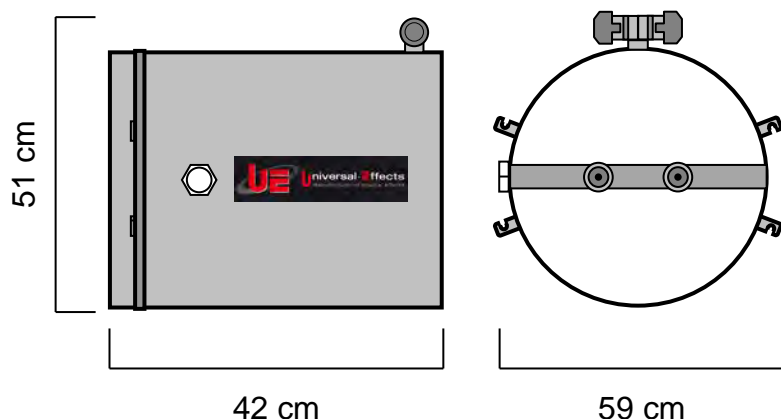
### SPECIFICATIONS TECHNIQUES :

Dimensions : Lg 59 x lg 42 x Ht 51 cm  
Poids : 10.5 Kg

### ACCESSOIRES NECESSAIRES :

Pompe 500:      Dimensions : Lg 47 x lg 23 x Ht 37 cm  
                         Poids : 17,4 Kg  
                         Caractéristiques électriques :  
                         230V – 50Hz – 1300W – 6,1A

Kit de Tuyaux :    Longueur des Tuyaux : 5 m et 7 m  
                         Poids des Tuyaux : 5,6 kg



### BASES UTILISABLES :

- UE ST- Base 500  
- UE XT- Base 500

### CONSOMMATION :

- Sur UE ST/XT- Base 500 projection de nuage de brume à 10m.  
- Consommation en eau avec la buse brume : 6L/mn  
- Sur UE ST/XT- Base 500 projection de pluie à 10m.  
- Consommation en eau avec 2 buses pluie : 74L/mn

### CONSOMMABLE :

Eau courante du réseau (prévoir fût de stockage).

**Universal Effects, La qualité et l'innovation Fabriqué en France**