

## UE Head Mist & Rain 500 Solo

Code article : PFPFRA001458

La UE Head Mist and Rain vous permet de créer votre propre météo. Pour rafraîchir l'ambiance, projetez de l'eau en mode brumisation. Lorsque vous avez besoin de créer une scène bien arrosée avec du vent, passez en mode pluie. Effet utilisé au cinéma, en production vidéo et en parc à thèmes.

### NOMENCLATURE :

- 1 x UE Head Mist & Rain 500



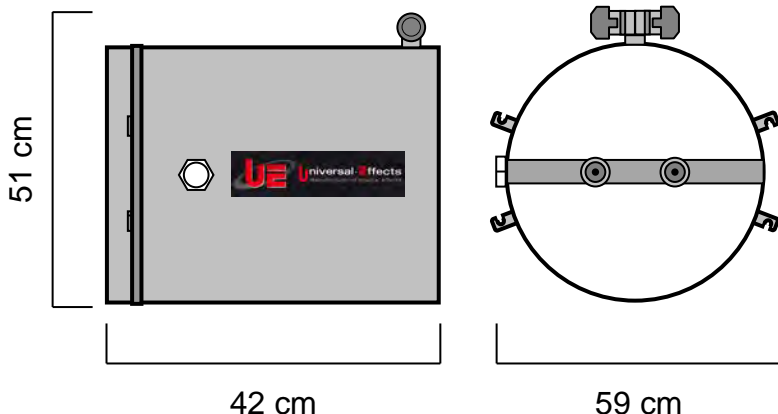
### SPECIFICATIONS TECHNIQUES :

Dimensions : Lg 59 x lg 42 x Ht 51 cm  
Poids : 10.5 Kg

### ACCESSOIRES NECESSAIRES :

Pompe 500: Dimensions : Lg 47 x lg 23 x Ht 37 cm  
Poids : 17,4 Kg  
Caractéristiques électriques :  
230V – 50Hz – 1300W – 6,1A

Kit de Tuyaux : Longueur des Tuyaux : 5 m et 7 m  
Poids des Tuyaux : 5,6 kg



### BASES UTILISABLES :

- UE ST- Base 500  
- UE XT- Base 500

### CONSOMMATION :

- Sur UE ST/XT- Base 500 projection de nuage de brume à 10m.  
- Consommation en eau avec la buse brume : 6L/mn  
- Sur UE ST/XT- Base 500 projection de pluie à 10m.  
- Consommation en eau avec 2 buses pluie : 74L/mn

### CONSOMMABLE :

Eau courante du réseau (prévoir fût de stockage).

**Universal Effects, La qualité et l'innovation Fabriqué en France**



# TECHNICAL DATASHEET

## UE Head Mist & Rain 500 Solo

Item Code : PFPFRA001458

The UE Head Mist and Rain allows you to create your own weather.

To refresh the mood, project water mist mode.

When you need to create a well-watered scene with wind, switch to rain mode.

Effect used in cinema, video production and theme park.



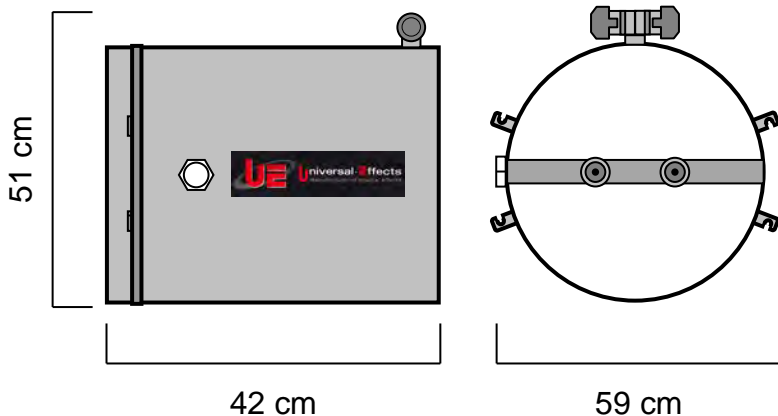
### NOMENCLATURE :

- 1 x UE Head Mist & Rain 500

### TECHNICAL SPECIFICATIONS:

Size : 59 x 42 x 51 cm

Weight : 10.5 Kg



### NECESSARY ACCESSORIES:

Pompe 500: Size : 47 x 23 x 37 cm  
Weight : 17,4 Kg  
Electrical Specifications:  
230V – 50Hz – 1300W – 6,1A

Hose Kit: Hose Length : 5 m et 7 m  
Hose Weight : 5,6 kg

### BASES USABLE :

- UE ST- Base 500  
- UE XT- Base 500

### CONSUMPTION :

- On EU ST / XT- Base 500 mist cloud projection at 10m.  
- Water consumption with mist nozzle: 6L / mn  
- On EU ST / XT- Base 500 rain projection at 10m.  
- Water consumption with 2 rain nozzles: 74L / mn

### CONSUMABLE :

water (provide storage barrel).

**Universal Effects, La qualité et l'innovation Fabriqué en France**

Universal Effects est une Marque fabriquée et distribuée par la société Premium Factory SAS  
1 Route Neuve, 71710 MONTCENIS - FRANCE | Email info@premiumfactory.eu | www.premiumfactory.eu  
Société Anonyme Simplifié au capital de 1 000 € | Siret 840 703 797 00018 | VAT Nr: FR47840703797