



FICHE TECHNIQUE

UE Head Projection 350

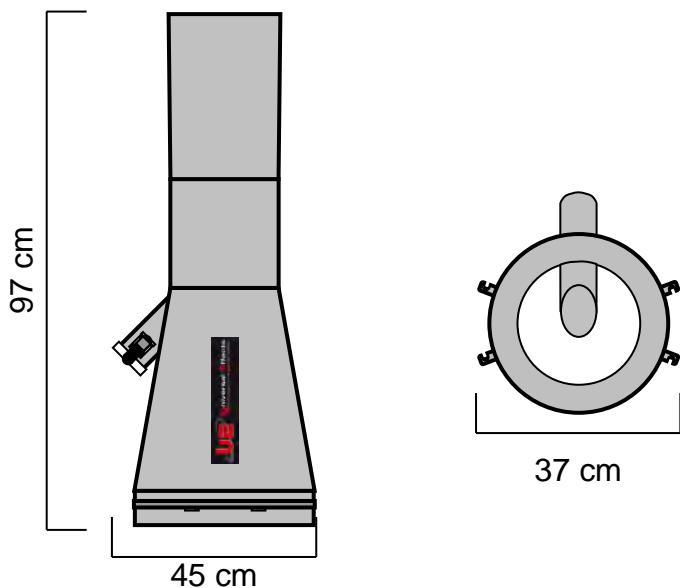
Code article : PFPJPJ001119

La UE Head Projection est simple et puissante et vous garantit une fiabilité à toute épreuve. Les confettis sont aspirés par effet venturi et propulsés sur une distance de 10 à 15m, selon le modèle utilisé. Elle vous permettra de projeter en continu un grand nombre de produits tels que confettis de scène, neige papier, pétales de fleurs, pop corn, balles en mousse, etc. En option, il est conseillé d'utiliser notre réservoir d'alimentation manuelle ou notre tuyau d'aspiration.



NOMENCLATURE :

- 1 x UE Head Projection 350



SPECIFICATIONS TECHNIQUES :

Dimensions : Lg 97 x lg 37 x Ht 45 cm
Poids : 5.4 Kg

CARACTERISTIQUES :

Projection des confettis par système venturi 10 à 15m.

BASES UTILISABLES :

- UE ST- Base 350
- UE XT- Base 350

ACCESSOIRES OPTIONNELS :

- UE Pipe Projection 350
- UE Manual Tank 350.

CONSOMMATION :

- Consommation de Confetti de Scène 55mm : 3 Kg/mn

CONSOMMABLES :

Confettis, Neige Papier et Plastique, Pop Corn.

Universal Effects, La qualité et l'innovation Fabriqué en France

Universal Effects est une Marque fabriquée et distribuée par la société Premium Factory SAS
1 Route Neuve, 71710 MONTCENIS - FRANCE | Email info@premiumfactory.eu | www.premiumfactory.eu
Société Anonyme Simplifiée au capital de 1 000 € | Siret 840 703 797 00018 | VAT Nr: FR47840703797



TECHNICAL DATASHEET

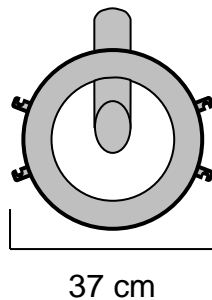
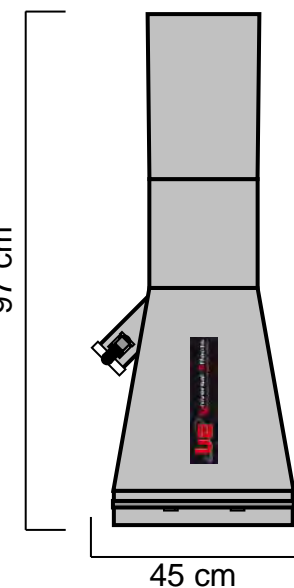
UE Head Projection 350

Item Code : PFFPJ001119

The UE Head Projection is simple and powerful and guarantees you reliability.
The confetti is sucked by the venturi effect and propelled over a distance of 10 to 15m, depending on the model used.
It will allow you to continuously project a large number of products such as stage confetti, snow paper, flower petals, popcorn, foam balls, etc.
As an option, it is advisable to use our manual feed tank or our suction pipe.

NOMENCLATURE :

- 1 x UE Head Projection 350



TECHNICAL SPECIFICATIONS :

Size : 97 x 37 x 45 cm
Weight : 5.4 Kg

FEATURES :

Projection of confetti by venturi system 10 to 15m.

BASES USABLE :

- UE ST- Base 350
- UE XT- Base 350

OPTIONAL ACCESSORIES :

- UE Pipe Projection 350
- UE Manual Tank 350.

CONSUMPTION :

- Consumption of 55mm Show Confetti: 3 Kg / mn

CONSUMABLES :

Confetti, Paper Snow and Plastic, Pop Corn.

Universal Effects, La qualité et l'innovation Fabriqué en France

Universal Effects est une Marque fabriquée et distribuée par la société Premium Factory SAS
1 Route Neuve, 71710 MONTCENIS - FRANCE | Email info@premiumfactory.eu | www.premiumfactory.eu
Société Anonyme Simplifiée au capital de 1 000 € | Siret 840 703 797 00018 | VAT Nr: FR47840703797