

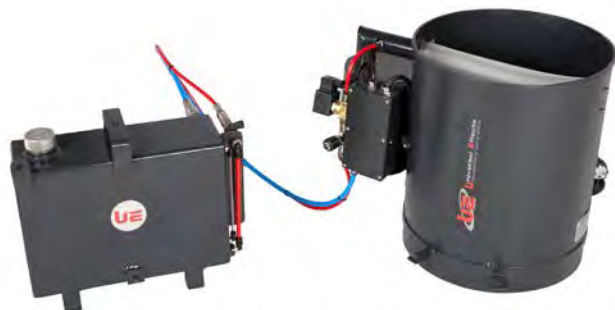
UE Head Snow 350

Code article : PFPNE001112

La UE Head Snow répond aux exigences des professionnels du spectacle et du divertissement. Très puissante, elle projette loin et large et la taille des flocons est réglable. Elle est livrée complète avec un réservoir en aluminium équipé d'un niveau, d'une vanne et d'une connectique industrielle. Il est possible de raccorder des réservoirs optionnels de grande capacité.

NOMENCLATURE :

- 1 x UE Head Snow 350
- 1 x Réservoir Alu 350



SPECIFICATIONS TECHNIQUES :

Dimensions : Lg 45 x lg 37 x Ht 51 cm

Poids : 12.2 Kg

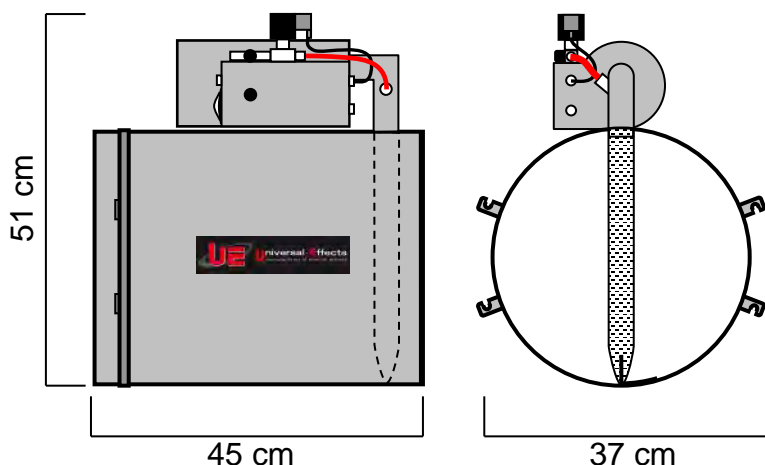
Caractéristiques électriques :

230V – 50/60Hz – 1400W – 6.1A – IP54

CARACTERISTIQUES :

Réservoir : Dimensions : Lg 40 x lg 21 x Ht 33 cm
Poids : 3,5 Kg
Contenance : 10L

Sur UE K- Base 350 projection à 8m
Sur UE ST- Base 350 projection à 13m
Sur UE XT- Base 350 projection à 10m



BASES UTILISABLES :

- UE K- Base 350
- UE ST- Base 350
- UE XT- Base 350

ACCESSOIRE OPTIONNEL :

- UE Auto Tank Filler

CONSOMMATION :

- Consommation en liquide à neige de 15 à 30 L/h

CONSOMMABLES :

UE ST- Snow Fluid RTU prêt à l'emploi
UE ST- Snow Fluid CC Dilué à 90% dans l'eau

Universal Effects, La qualité et l'innovation Fabriqué en France