

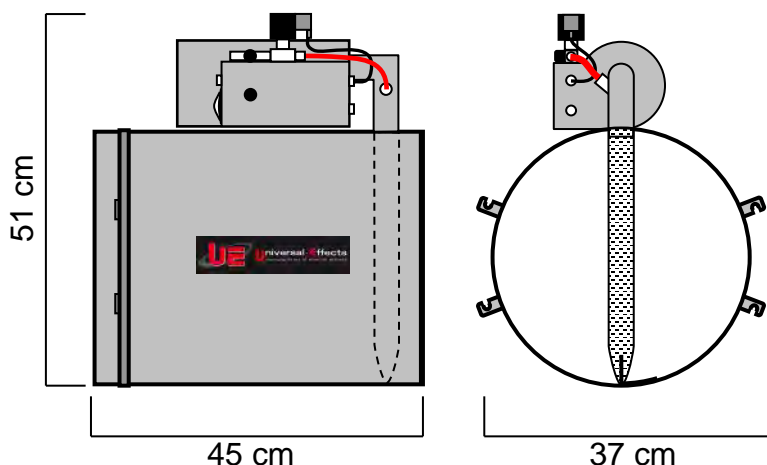
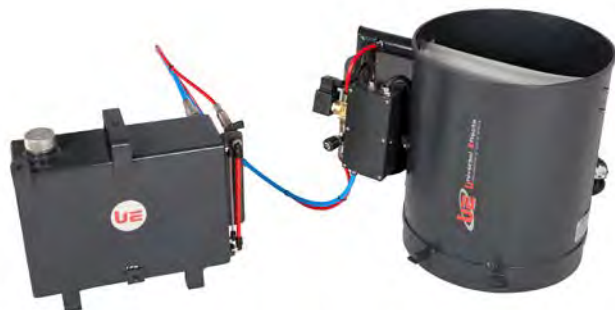
UE Head Snow 350

Code article : PFPNE001112

La UE Head Snow répond aux exigences des professionnels du spectacle et du divertissement. Très puissante, elle projette loin et large et la taille des flocons est réglable. Elle est livrée complète avec un réservoir en aluminium équipé d'un niveau, d'une vanne et d'une connectique industrielle. Il est possible de raccorder des réservoirs optionnels de grande capacité.

NOMENCLATURE :

- 1 x UE Head Snow 350
- 1 x Réservoir Alu 350



SPECIFICATIONS TECHNIQUES :

Dimensions : Lg 45 x lg 37 x Ht 51 cm

Poids : 12.2 Kg

Caractéristiques électriques :

230V – 50/60Hz – 1400W – 6.1A – IP54

CARACTERISTIQUES :

Réservoir : Dimensions : Lg 40 x lg 21 x Ht 33 cm
Poids : 3,5 Kg
Contenance : 10L

Sur UE K- Base 350 projection à 8m
Sur UE ST- Base 350 projection à 13m
Sur UE XT- Base 350 projection à 10m

BASES UTILISABLES :

- UE K- Base 350
- UE ST- Base 350
- UE XT- Base 350

ACCESSOIRE OPTIONNEL :

- UE Auto Tank Filler

CONSOMMATION :

- Consommation en liquide à neige de 15 à 30 L/h

CONSOMMABLES :

- UE ST- Snow Fluid RTU prêt à l'emploi
- UE ST- Snow Fluid CC Dilué à 90% dans l'eau

Universal Effects, La qualité et l'innovation Fabriqué en France

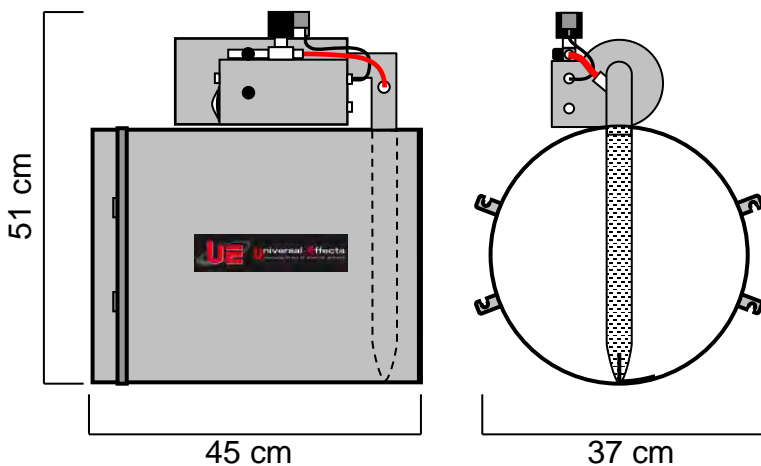
UE Head Snow 350

Item Code : PFPNE001112

UE Head Snow meets the requirements of entertainment and entertainment professionals. Very powerful, it projects far and wide and the size of the flakes is adjustable. It is delivered complete with an aluminum tank equipped with a level, a valve and an industrial connection. It is possible to connect optional tanks of large capacity.

NOMENCLATURE :

- 1 x UE Head Snow 350
- 1 x Tank Alu 350



TECHNICAL SPECIFICATIONS :

Size : 45 x 37 x 51 cm
 Weight : 12.2 Kg
 Electrical Specifications :
 230V – 50/60Hz – 1400W – 6.1A – IP54

FEATURES :

Tank : Size : 40 x 21 x 33 cm
 Weight : 3,5 Kg
 Capacity : 10L

On UE K- Base 350 projection at 8m
 On UE ST- Base 350 projection at 13m
 On UE XT- Base 350 projection at 10m

BASES USABLE :

- UE K- Base 350
- UE ST- Base 350
- UE XT- Base 350

OPTIONAL ACCESSORIES :

- UE Auto Tank Filler

CONSUMPTION :

- Consumption in snow liquid is 15 to 30 L / h

CONSUMABLES :

- UE ST- Snow Fluid RTU Ready To Use
- UE ST- Snow Fluid CC Diluted 90% in water

Universal Effects, La qualité et l'innovation Fabriqué en France