



FICHE TECHNIQUE

UE Head Snow 500

Code article : PFPNE001212

La UE Head Snow répond aux exigences des professionnels du spectacle et du divertissement. Cette machine équipe déjà de très nombreux parc à thèmes et des spectacles prestigieux à travers le monde. Très puissante, elle projette loin et large et la taille des flocons est réglable. Elle est livrée complète avec un réservoir en aluminium équipé d'un niveau, d'une vanne et d'une connectique industrielle. Il est possible de raccorder des réservoirs optionnels de grande capacité.

NOMENCLATURE :

- 1 x UE Head Snow 500
- 1 x Réservoir Alu 500



SPECIFICATIONS TECHNIQUES :

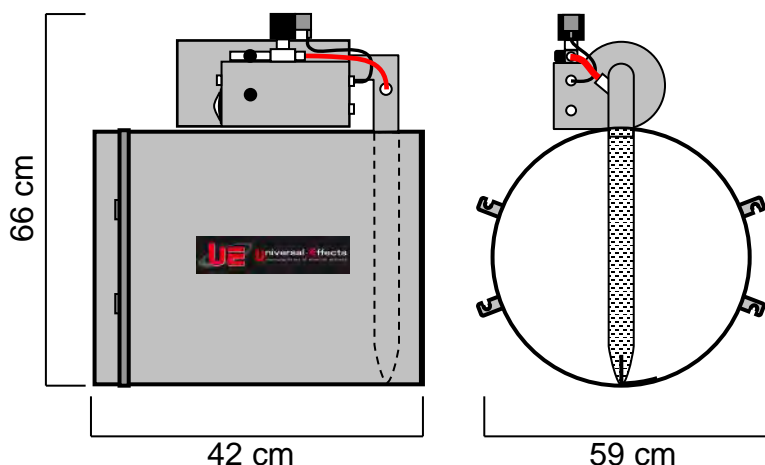
Dimensions : Lg 42 x lg 59 x Ht 66 cm
Poids : 15 Kg

Caractéristiques électriques :
230V – 50Hz – 1400W – 6.1A – IP 54

CARACTERISTIQUES

Réservoir : Dimensions : Lg 47 x lg 34 x Ht 39 cm
Poids : 6 Kg
Contenance : 25L

Sur UE ST- Base 500 projection à 25m.
Sur UE XT- Base 500 projection à 20m.



BASES UTILISABLES :

- UE ST- Base 500
- UE XT- Base 500

ACCESSOIRE OPTIONNEL :

- UE Auto Tank Filler

CONSOMMATION :

- Consommation en liquide à neige de 30 à 60 L/h.

CONSOMMABLES :

- ST- Snow Fluid RTU prêt à l'emploi
- ST- Snow Fluid CC Dilué à 90% dans l'eau

Universal Effects, La qualité et l'innovation Fabriqué en France

Universal Effects est une Marque fabriquée et distribuée par la société Premium Factory SAS
1 Route Neuve, 71710 MONTCENIS - FRANCE | Email info@premiumfactory.eu | www.premiumfactory.eu
Société Anonyme Simplifiée au capital de 1 000 € | Siret 840 703 797 00018 | VAT Nr: FR47840703797



TECHNICAL DATASHEET

UE Head Snow 500

Item Code : PFPNE001212

UE Head Snow meets the requirements of entertainment and entertainment professionals. Very powerful, it projects far and wide and the size of the flakes is adjustable. It is delivered complete with an aluminum tank equipped with a level, a valve and an industrial connection. It is possible to connect optional tanks of large capacity.

NOMENCLATURE :

- 1 x UE Head Snow 500
- 1 x Tank Alu 500



TECHNICAL SPECIFICATIONS :

Size : 42 x 59 x 66 cm

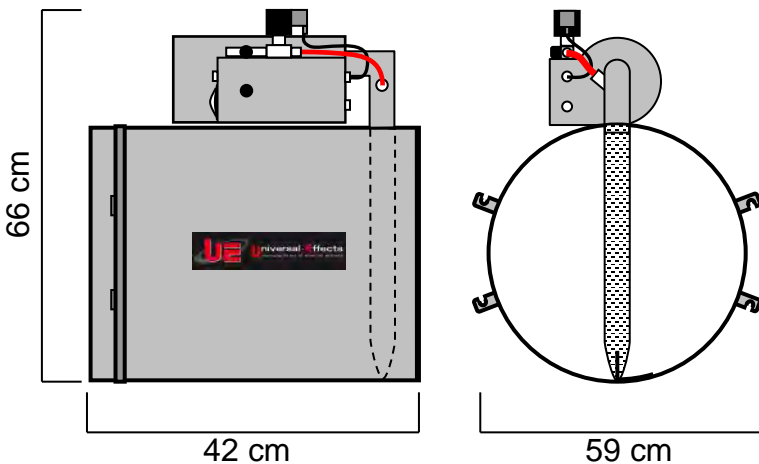
Weight : 15 Kg

Electrical Specifications :
230V – 50Hz – 1400W – 6.1A – IP 54

FEATURES :

Tank : Size : 47 x 34 x 39 cm
 Weight : 6 Kg
 Capacity : 25L

On UE ST- Base 500 projection at 25m.
On EU XT- Base 500 projection at 20m.



BASES USABLE :

- UE ST- Base 500
- UE XT- Base 500

OPTIONAL ACCESSORIES :

- UE Auto Tank Filler

CONSUMPTION :

- Consumption in snow liquid is 30 to 60 L / h

CONSUMABLES :

- UE ST- Snow Fluid RTU Ready To Use
- UE ST- Snow Fluid CC Diluted 90% in water

Universal Effects, La qualité et l'innovation Fabriqué en France

Universal Effects est une Marque fabriquée et distribuée par la société Premium Factory SAS
1 Route Neuve, 71710 MONTCENIS - FRANCE | Email info@premiumfactory.eu | www.premiumfactory.eu
Société Anonyme Simplifiée au capital de 1 000 € | Siret 840 703 797 00018 | VAT Nr: FR47840703797