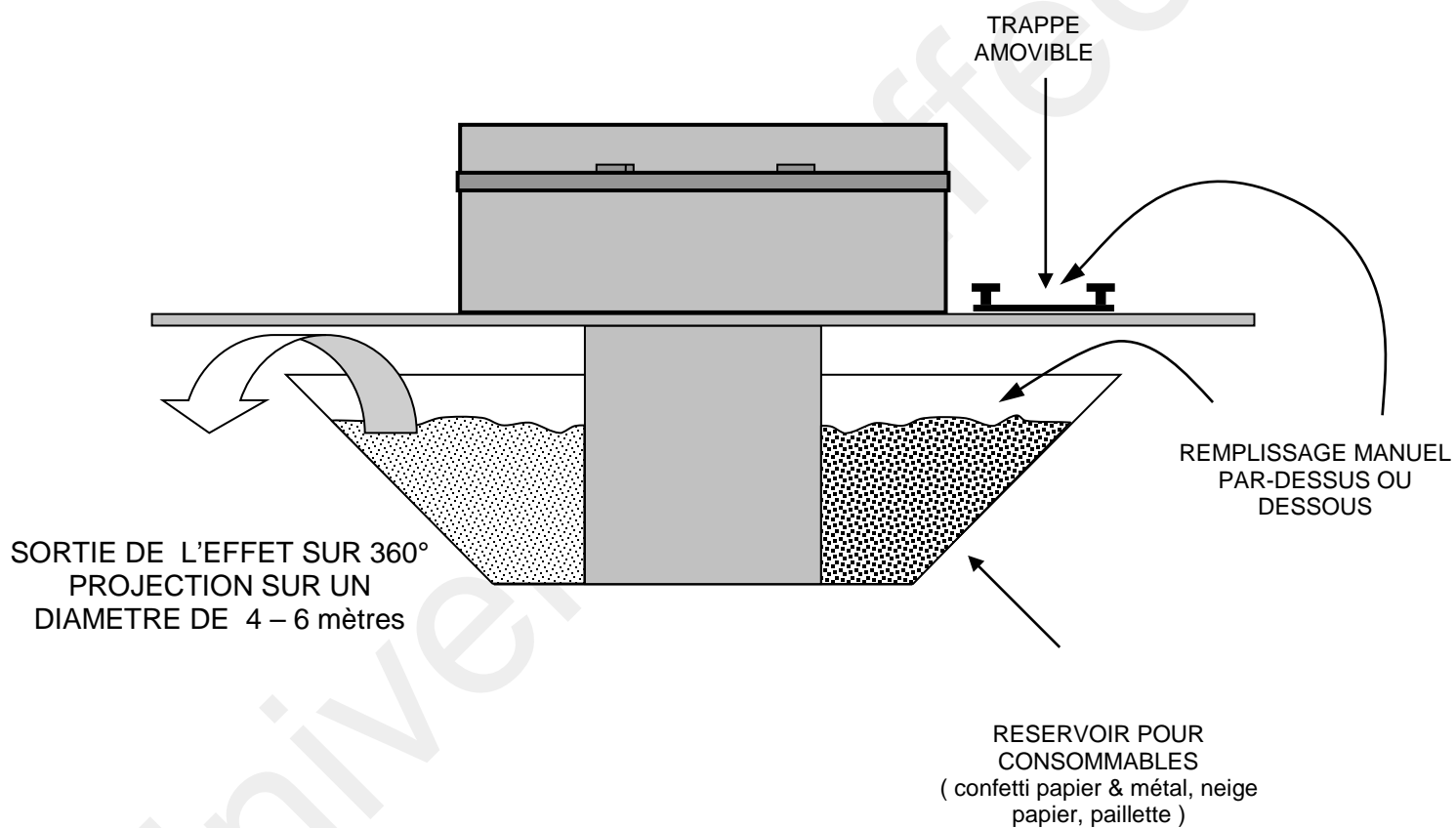


SCHEMA TECHNIQUE – UE HEAD STRIPTease



VISSERIE & QUINCAILLERIE EN INOX – CORPS EN ALUMINIUM