



FICHE TECHNIQUE

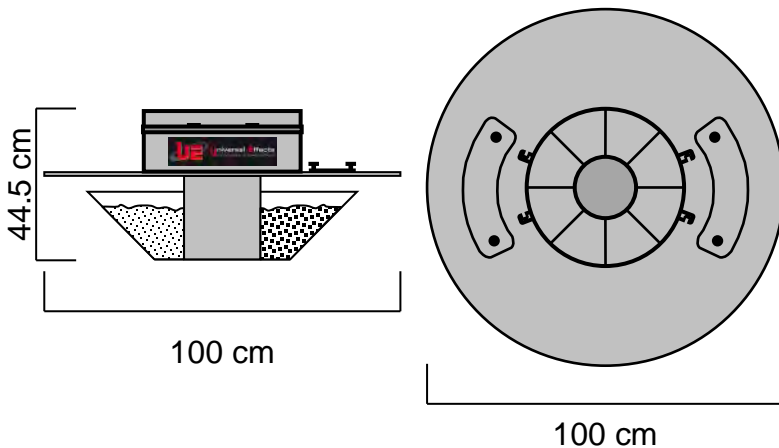
UE Head Striptease 500

Code article : PFPJP001217

Les UE Striptease sont spécialement conçues pour créer un effet de tombé de Neige Papier, une pluie de Confetti de scène ou de paillettes argentées. Cette machine diffuse l'effet sur une zone très ciblée. Parfait pour les défilés de mode ou les effets de scène. Avec l'utilisation d'un variateur, le débit est réglable à volonté.

NOMENCLATURE :

- 1 x UE Head Striptease 500



SPECIFICATIONS TECHNIQUES :

Dimensions : Lg 100 x Lg 100 x Ht 44.5

Poids : 12,8 Kg

Capacité du réservoir à confettis : de 5 à 6 Kg suivant le consommable.

CARACTERISTIQUES :

Remplissage manuel par la trappe amovible du dessus.
Effet sur 306°, projection sur 3 à 5m

BASE UTILISABLE :

- UE K- Base 500

CONSOMMATION :

Durée de l'effet de 2sec à 3min suivant le type de consommables et la variation de vitesse.

CONSOMMABLES :

Confettis de Scène, Neige Papier et Plastique, Paillettes de pluie.

Universal Effects, La qualité et l'innovation Fabriqué en France

Universal Effects est une Marque fabriquée et distribuée par la société Premium Factory SAS
1 Route Neuve, 71710 MONTCENIS - FRANCE | Email info@premiumfactory.eu | www.premiumfactory.eu
Société Anonyme Simplifiée au capital de 1 000 € | Siret 840 703 797 00018 | VAT Nr: FR47840703797

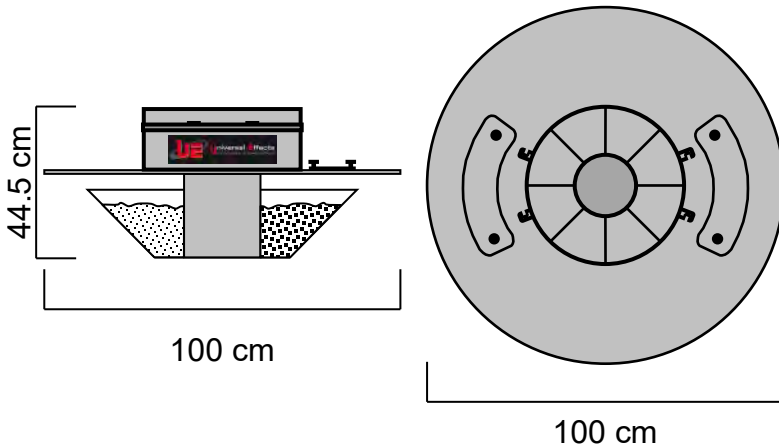
UE Head Striptease 500

Item Code : PFPJPJ001217

The UE Striptease is specially designed to create a falling Snow Paper effect, a rain of stage confetti or silver glitter. This machine spreads the effect on a very targeted area. Perfect for fashion shows or stage effects. With the use of a dimmer, the flow is adjustable at will.

NOMENCLATURE :

- 1 x UE Head Striptease 500



TECHNICAL SPECIFICATIONS :

Size : 100 x 100 x 44.5 cm

Weight : 12,8 Kg

Confetti tank capacity: from 5 to 6 kg depending on the consumable.

FEATURES :

Manual filling by the removable trapdoor of the top.

306 ° effect, projection from 3 to 5m.

BASE USABLE :

- UE K- Base 500

CONSUMPTION :

Duration of the effect from 2sec to 3min depending on the type of consumables and the speed variation.

CONSUMABLES :

Show Confetti, Snow Paper and Plastic, Glitter of Rain.

Universal Effects, La qualité et l'innovation Fabriqué en France