

## UE Jet-Co2 Duo STD

Code article : PFPOJC001217

Effets superbes de tirs de fumée froide, puissants et larges qui disparaissent instantanément ! Destinées aux Spectacles, à la Scène, aux Théâtre, à la TV & aux Discothèques, elles sont simples à installer, faciles à déplacer.

La gamme se compose de 3 produits :

- La UE Jet-Co2 Duo, équipée de 2 buses.
- La UE Jet-Co2 Quattro, équipée de 4 buses.
- La UE Jet-Co2 Mega, équipée de 8 buses

### NOMENCLATURE :

- 1 x UE Jet-Co2 Duo STD



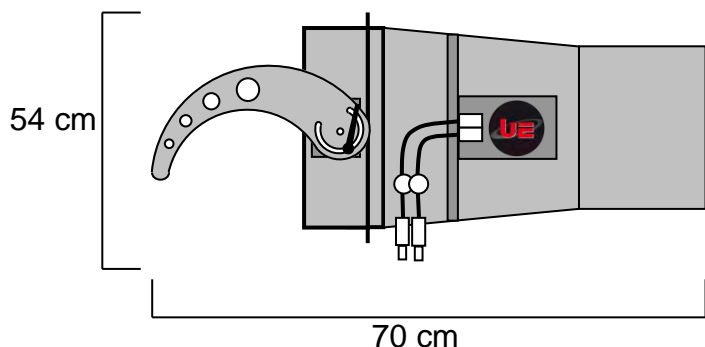
### SPECIFICATIONS TECHNIQUES :

Dimension : Lg 70 x lg 60 x Ht 54 cm  
Poids : 13 Kg

Caractéristiques électriques :  
230V – 50Hz – 22W – 0.1A

### CARACTERISTIQUES :

Equipé de 2 buses pour le tir de Co2



### ACCESSOIRES NECESSAIRES :

- 2 x UE Connection System
- 2 x Connection Eco
- 2 x tuyaux de la gamme UE HP-Pipe
- 1 x Câble de la gamme UE Detector Cable
- 1 x UE Interface Security Pack
- 1 x UE Detector of Co2

### ACCESSOIRES OPTIONNELS :

- Câble de la gamme UE PowerCon Link
- UE Gas Splitter 1-2 Chamber

### CONSOMMABLES :

- Bouteille de Co2

**Universal Effects, La qualité et l'innovation Fabriqué en France**



# TECHNICAL DATASHEET

## UE Jet-Co2 Duo STD

Item Code : PFPOJC001217

Superb effects of cold, powerful and wide smoke shots that disappear instantly! Intended for Shows, Stage, Theater, TV & Nightclubs, they are simple to install, easy to move. The range consists of 3 products:

- La UE Jet-Co2 Duo, equipped with 2 nozzles.
- La UE Jet-Co2 Quattro, equipped with 4 nozzles.
- La UE Jet-Co2 Mega, equipped with 8 nozzles.

### NOMENCLATURE :

- 1 x UE Jet-Co2 Duo STD



### TECHNICAL SPECIFICATIONS :

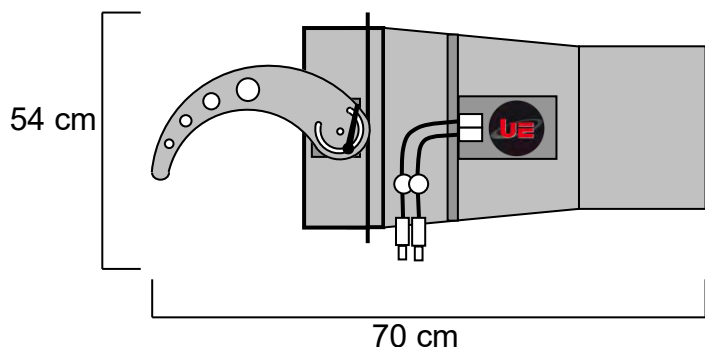
Size : 70 x 60 x 54 cm

Weight : 13 Kg

Electrical Specifications :  
230V – 50Hz – 22W – 0.1A

### FEATURES :

Equipped with 2 nozzles for shooting Co2



### NECESSARY ACCESSORIES:

- 2 x UE Connection System
- 2 x Connection Eco
- 2 x Pipes of the range UE HP-Pipe
- 1 x Cable of the range UE Detector Cable
- 1 x UE Interface Security Pack
- 1 x UE Detector of Co2

### OPTIONAL ACCESSORIES :

- Cable of the range UE PowerCon Link
- UE Gas Splitter 1-2 Chamber

### CONSUMABLES:

- Bottle of Co2

**Universal Effects, La qualité et l'innovation Fabriqué en France**

Universal Effects est une Marque fabriquée et distribuée par la société Premium Factory SAS  
1 Route Neuve, 71710 MONTCENIS - FRANCE | Email info@premiumfactory.eu | www.premiumfactory.eu  
Société Anonyme Simplifiée au capital de 1 000 € | Siret 840 703 797 00018 | VAT Nr: FR47840703797