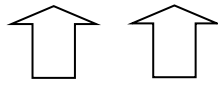


# SCHEMA TECHNIQUE – UE JET-CO2 MEGA DMX

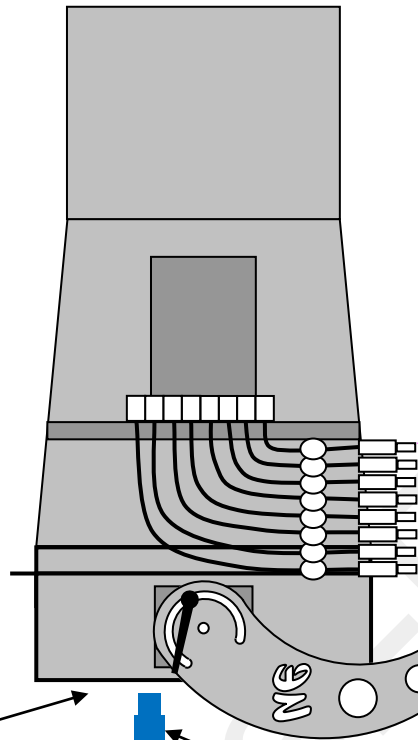
JET DE GAZ  
CRYOGENIQUE CO2



**OPTION :**  
POWER GAS SPLITTER 1-2 CHAMBER  
(4 x Gas Splitter 1-2 Chamber et 4 x Bouteilles de Co2 suffisent pour alimenter en Co2 la UE Jet-Co2 Mega)

**OPTION :**  
LIAISON D'ALIMENTATION  
De 1.2m à 20m  
MACHINE SUIVANTE

POWERCON LINK CABLE



8 x  
GAS HP-PIPE

4 / 8 x  
Bouteilles de CO2  
avec tube plongeur  
(Bouteille non inclus ;  
Demandez notre contrat  
de Gaz Partenaire)

POWER CONTROL  
+  
DMX IN/OUT  
3 ET 5 BROCHES

POWERCON  
LINK CABLE

CABLE DMX-512  
IN/OUT

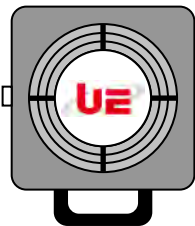
CONTROLE 1<sup>er</sup> CIRCUIT

CONTROLE 2<sup>eme</sup> CIRCUIT

1 x  
UE CONTROLLER  
DMX 16A 2 OUT-CO2

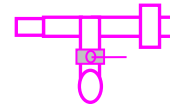
Alimentation  
Electrique  
220V – 50Hz  
5 mètres

1 x  
UE DETECTOR-CO2  
CABLE

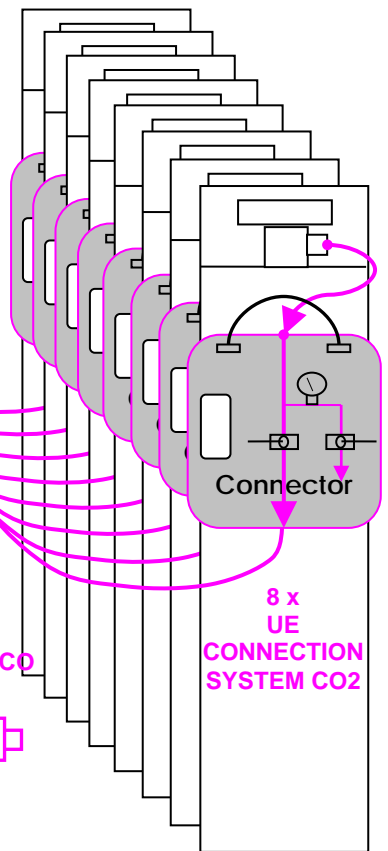


1 x  
UE LEVEL  
DETECTOR-CO2

OU  
8 x  
CONNECTION ECO



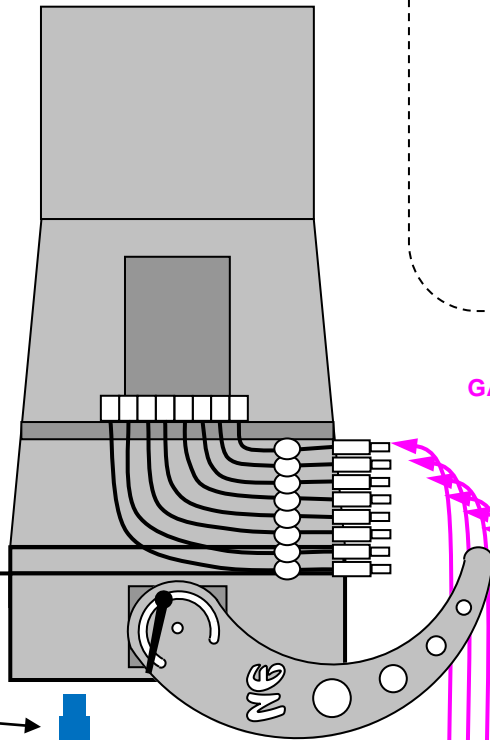
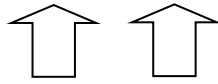
8 x  
UE  
CONNECTION  
SYSTEM CO2



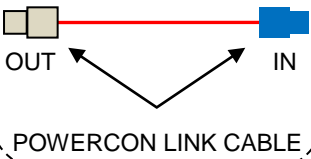
OPTION CONTROLLER SAFETY PACK

# SCHEMA TECHNIQUE – UE JET-CO2 MEGA STD/DMX

JET DE GAZ  
CRYOGENIQUE CO2



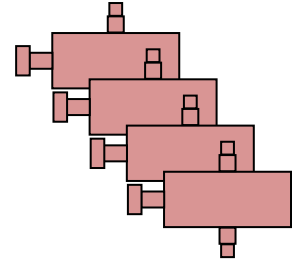
**OPTION :**  
LIAISON D'ALIMENTATION  
De 1.2m à 20m  
MACHINE SUIVANTE



**VERSION DMX** CABLE DMX-512  
IN/OUT

POWERCON SUPPLY CABLE

**OPTION :**  
POWER GAS SPLITTER 1-2 CHAMBER  
(Pour alimenter avec 4 x Bouteilles de Co2)



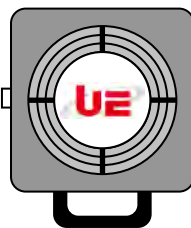
8 x  
GAS HP-PIPE

8 x  
Bouteilles de CO2  
avec tube plongeur  
(Bouteille non inclus ;  
Demandez notre contrat  
de Gaz Partenaire)

**OPTION INTERFACE SAFETY PACK**

1 x UE INTERFACE  
SECURITY PACK

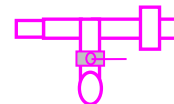
Voyant vert Voyant Rouge



1 x UE LEVEL  
DETECTOR-CO2

1 x UE  
DETECTOR-CO2  
CABLE

OU  
8 x  
CONNECTION ECO



8 x  
UE  
CONNECTION  
SYSTEM CO2

Connector

Alimentation  
Electrique  
220V – 50Hz