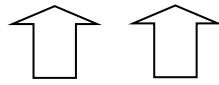


SCHEMA TECHNIQUE – UE JET-CO2 MEGA DMX

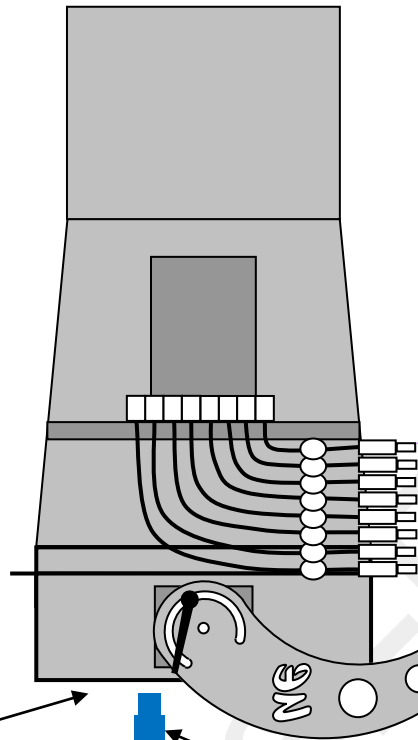
JET DE GAZ
CRYOGENIQUE CO2



OPTION :
POWER GAS SPLITTER 1-2 CHAMBER
(4 x Gas Splitter 1-2 Chamber et 4 x Bouteilles de Co2 suffisent pour alimenter en Co2 la UE Jet-Co2 Mega)

OPTION :
LIAISON D'ALIMENTATION
De 1.2m à 20m
MACHINE SUIVANTE

POWERCON LINK CABLE



8 x
GAS HP-PIPE

4 / 8 x
Bouteilles de CO2
avec tube plongeur
(Bouteille non inclus ;
Demandez notre contrat
de Gaz Partenaire)

POWER CONTROL
+
DMX IN/OUT
3 ET 5 BROCHES

POWERCON
LINK CABLE

CABLE DMX-512
IN/OUT

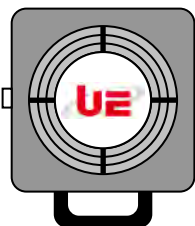
CONTROLE 1^{er} CIRCUIT

CONTROLE 2^{eme} CIRCUIT

1 x
UE CONTROLLER
DMX 16A 2 OUT-CO2

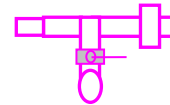
Alimentation
Electrique
220V – 50Hz
5 mètres

1 x
UE DETECTOR-CO2
CABLE

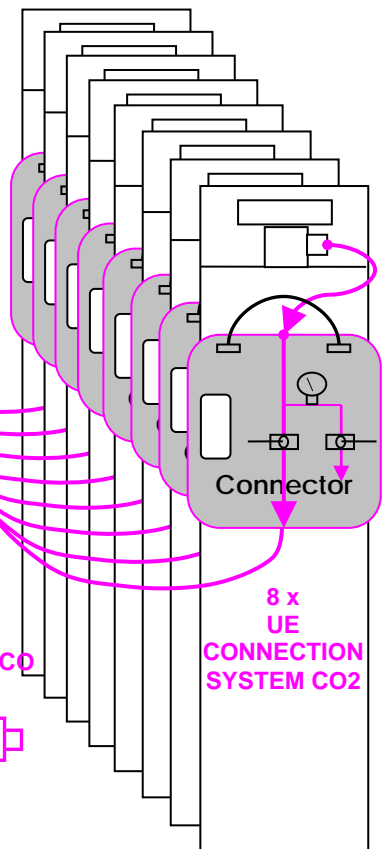


1 x
UE LEVEL
DETECTOR-CO2

OU
8 x
CONNECTION ECO



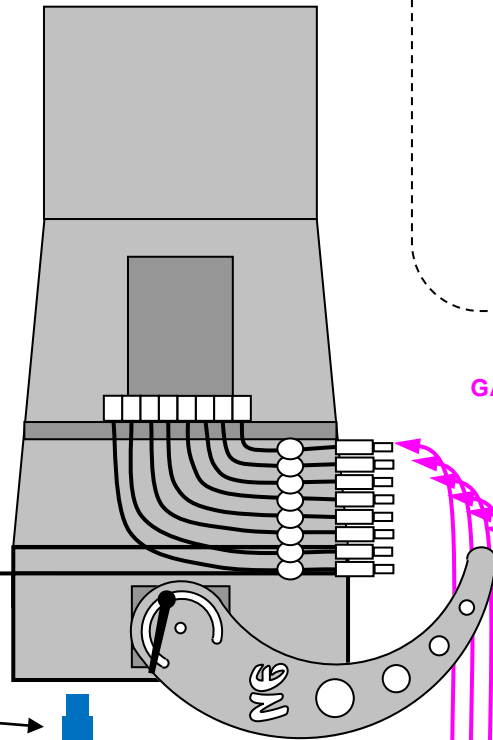
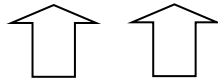
8 x
UE
CONNECTION
SYSTEM CO2



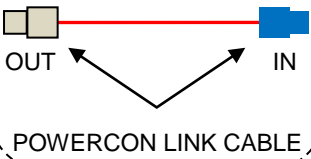
OPTION CONTROLLER SAFETY PACK

SCHEMA TECHNIQUE – UE JET-CO2 MEGA STD/DMX

JET DE GAZ
CRYOGENIQUE CO2



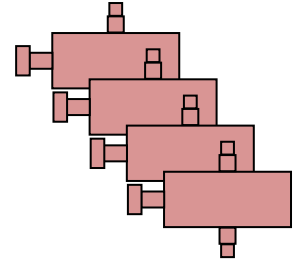
OPTION :
LIAISON D'ALIMENTATION
De 1.2m à 20m
MACHINE SUIVANTE



VERSION DMX CABLE DMX-512
IN/OUT

POWERCON SUPPLY CABLE

OPTION :
POWER GAS SPLITTER 1-2 CHAMBER
(Pour alimenter avec 4 x Bouteilles de Co2)



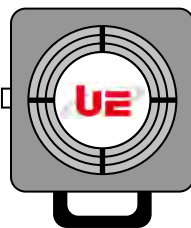
8 x
GAS HP-PIPE

8 x
Bouteilles de CO2
avec tube plongeur
(Bouteille non inclus ;
Demandez notre contrat
de Gaz Partenaire)

OPTION INTERFACE SAFETY PACK

1 x UE INTERFACE
SECURITY PACK

Voyant vert Voyant Rouge

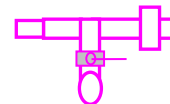


1 x UE LEVEL
DETECTOR-CO2

1 x UE
DETECTOR-CO2
CABLE

Alimentation
Electrique
220V – 50Hz

OU
8 x
CONNECTION ECO



8 x
UE
CONNECTION
SYSTEM CO2

Connector

TECHNICAL DIAGRAM – UE JET-CO2 MEGA STD

