

UE K- Base 350 STD

Code article : PFPFBA001121

La UE K- Base 350 STD est compacte, économique et peu bruyante. Elle est destinée aux petites et moyennes installations fixes ou mobiles et aux prestations visuelles avec des flammes virtuelles et Designs gonflables. Elle permet une utilisation individuelle ou en nombre de façon autonome, disséminée au sein de l'éclairage. La K-Power Base 350 STD intègre une variation de la vitesse et est équipée de connectiques professionnelles et d'un fusible réarmable.

NOMENCLATURE :

- 1 x UE K- Base 350 STD
- 4 x Boutons de serrages pour les têtes
- 1 x PowerCon cable 5m



SPECIFICATIONS TECHNIQUES :

Dimensions : Lg 28 x lg 62 x Ht 65 cm

Poids : 13 Kg

Caractéristiques électriques :

230V – 50/60Hz – 355W – 1.55A – IP 44

Conformes aux normes CE ERP 2015

CARACTERISTIQUES :

Bruit 74 dB / 3m en intérieur (version grande vitesse).

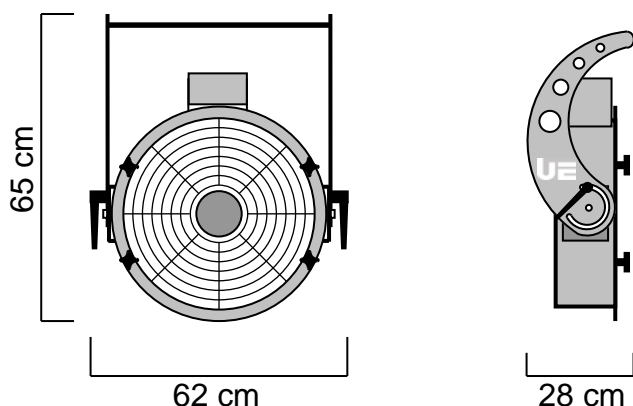
Réglage sur 110° vertical.

Possibilité d'accrochage sous structure.

Piètement de sol optionnel.

Variation électronique de la vitesse intégrée.

Contrôle Base + Tête par Switch manuel.



TETES UTILISABLES :

UE Head Foam 350

UE Head Snow 350

UE Head Twin 350

UE Head Fragances 350

UE Head Jet-Bubbles 350

UE Head Striptease 350

UE Head Wind 350

UE Head AirFlame 350

ACCESSOIRES OPTIONNELS :

- UE Ground Foot 350

Fabriquée en ALUMINIUM et en INOX, la UE K- Base 350 STD est faite pour durer. Chaque élément a été choisi pour sa qualité et son efficacité.

Universal Effects, La qualité et l'innovation Fabriqué en France



FICHE TECHNIQUE

UE Head Fragrance 350 Duo

Code article : PFPFFR001116

La UE Head Fragrance intègre une technologie très performante et précise en matière de diffusion de parfum. Grâce à sa puissance, la tête Fragrance vous permet de changer de parfum en quelques secondes et de les diffuser dans tous types de volumes. Utilisant des huiles essentielles 100% naturelles, vous allez créer une quatrième dimension et utiliser un sens rarement exploité : l'odorat. Existe en mono, duo et quatre pour plus de choix et de puissance.

NOMENCLATURE :

- 1 x UE Head Fragrance 350 Duo



SPECIFICATIONS TECHNIQUES :

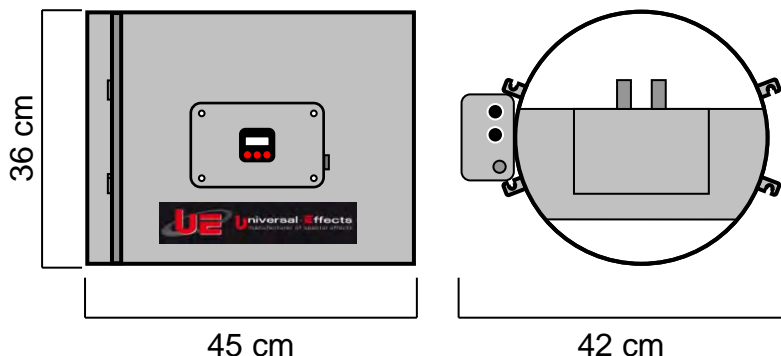
Dimensions : Lg 45 x lg 42 x Ht 36 cm
Poids : 8.8 Kg

Caractéristiques électriques :
230V – 50Hz – 22W – 0.1A

Equipée de 2 diffuseurs de 20ml.

CARACTERISTIQUES :

Equipée d'une porte pour accéder facilement au diffuseur pour le remplissage et le nettoyage.
Conçue pour utilisation horizontale uniquement.
Contrôle électronique intégré avec TIMER et DMX.
Pilotage indépendant de chaque senteur.



ACCESSOIRE OPTIONNEL :

- Diffuseur grande capacité 50 ml

CONSOMMATION :

La consommation varie en fonction de l'huile essentielle utilisée, en moyenne : 1 ml/h par diffuseur.

CONSOMMABLES :

Compositions parfumées spécialement formulées et adaptées par Universal-Effects pour ses machines.

Fabriquée en ALUMINIUM et en INOX, la UE Head Fragrance 350 Duo est faite pour durer. Chaque élément a été choisi pour sa qualité et son efficacité.

Universal Effects, La qualité et l'innovation Fabriqué en France

Universal Effects est une Marque fabriquée et distribuée par la société Premium Factory SAS
1 Route Neuve, 71710 MONTCENIS - FRANCE | Email info@premiumfactory.eu | www.premiumfactory.eu
Société Anonyme Simplifiée au capital de 1 000 € | Siret 840 703 797 00018 | VAT Nr: FR47840703797