

## UE K- Base 350 STD

Code article : PFPFBA001121

La UE K- Base 350 STD est compacte, économique et peu bruyante. Elle est destinée aux petites et moyennes installations fixes ou mobiles et aux prestations visuelles avec des flammes virtuelles et Designs gonflables. Elle permet une utilisation individuelle ou en nombre de façon autonome, disséminée au sein de l'éclairage. La K-Power Base 350 STD intègre une variation de la vitesse et est équipée de connectiques professionnelles et d'un fusible réarmable.

### NOMENCLATURE :

- 1 x UE K- Base 350 STD
- 4 x Boutons de serrages pour les têtes
- 1 x PowerCon cable 5m



### SPECIFICATIONS TECHNIQUES :

Dimensions : Lg 28 x lg 62 x Ht 65 cm

Poids : 13 Kg

Caractéristiques électriques :

230V – 50/60Hz – 355W – 1.55A – IP 44

Conformes aux normes CE ERP 2015

### CARACTERISTIQUES :

Bruit 74 dB / 3m en intérieur (version grande vitesse).

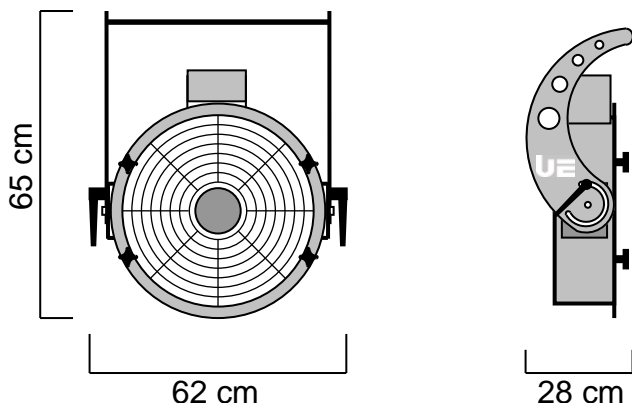
Réglage sur 110° vertical.

Possibilité d'accrochage sous structure.

Piètement de sol optionnel.

Variation électronique de la vitesse intégrée.

Contrôle Base + Tête par Switch manuel.



### TETES UTILISABLES :

UE Head Foam 350

UE Head Snow 350

UE Head Twin 350

UE Head Fragances 350

UE Head Jet-Bubbles 350

UE Head Striptease 350

UE Head Wind 350

UE Head AirFlame 350

### ACCESSOIRES OPTIONNELS :

- UE Ground Foot 350

Fabriquée en ALUMINIUM et en INOX, la UE K- Base 350 STD est faite pour durer. Chaque élément a été choisi pour sa qualité et son efficacité.

**Universal Effects, La qualité et l'innovation Fabriqué en France**

## UE Head Jet-Bubbles 350

Code article : PFPFJB001116

La UE Head Jet-Bubble projette des bulles en grande quantité. Transportez votre public dans un monde féerique qui succombera à la magie des bulles. Laissez-vous émerveiller par ce concept qui crée un vrai spectacle de grande envergure. Livrée avec deux roues permettant deux effets : petites bulles d'un diamètre de 1,5 cm et grandes bulles d'un diamètre de 3 cm.

### NOMENCLATURE :

- 1 x UE Head Jet-Bubbles 350
- 2 x Roues à Bulles



### SPECIFICATIONS TECHNIQUES :

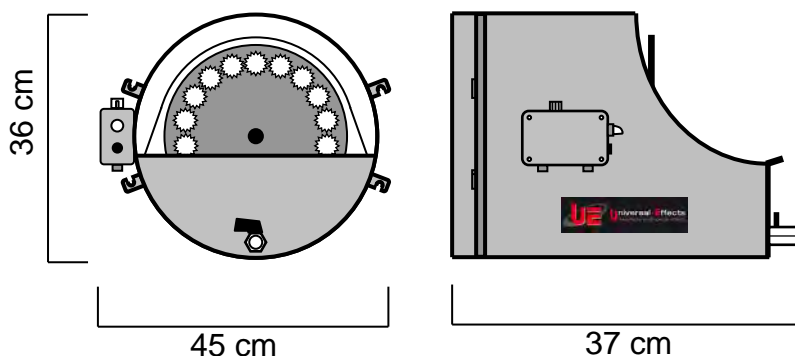
Dimensions : Lg 45 x lg 37 x Ht 35 cm  
Poids : 5.6 Kg

Caractéristiques électriques :  
230V – 50Hz – 10W – 0.04A

Contenance : 5,3 L

### CARACTERISTIQUES :

La tête est équipée d'un variateur électrique pour la base. Livrée avec 2 roues à bulles : une roue avec des petits trous et une roue avec des grands trous.



### BASES UTILISABLES :

- UE K- Base 350
- UE ST- Base 350
- UE XT- Base 350

### ACCESSOIRE OPTIONNEL :

- Power Auto Tank Filler

### CONSOMMATION :

- Sur UE ST/XT- Base 350 projection d'un jet de bulles de 8 à 10m.
- Sur UE K- Base 350 projection d'un jet de bulles de 6 à 8m.
- Consommation en liquide à bulles CC : 3 L/h
- Consommation en préparation eau + fluide : 6 L/h

### CONSOMMABLES :

XT-Bubble Fluid CC Dilué à 50% dans l'eau.  
XT- Bubble Fluid RTU Prêt à l'emploi.

**Universal Effects, La qualité et l'innovation Fabriqué en France**