

UE K- Base 350 STD

Code article : PFPFBA001121

La UE K- Base 350 STD est compacte, économique et peu bruyante. Elle est destinée aux petites et moyennes installations fixes ou mobiles et aux prestations visuelles avec des flammes virtuelles et Designs gonflables. Elle permet une utilisation individuelle ou en nombre de façon autonome, disséminée au sein de l'éclairage. La K-Power Base 350 STD intègre une variation de la vitesse et est équipée de connectiques professionnelles et d'un fusible réarmable.

NOMENCLATURE :

- 1 x UE K- Base 350 STD
- 4 x Boutons de serrages pour les têtes
- 1 x PowerCon cable 5m



SPECIFICATIONS TECHNIQUES :

Dimensions : Lg 28 x lg 62 x Ht 65 cm

Poids : 13 Kg

Caractéristiques électriques :

230V – 50/60Hz – 355W – 1.55A – IP 44

Conformes aux normes CE ERP 2015

CARACTERISTIQUES :

Bruit 74 dB / 3m en intérieur (version grande vitesse).

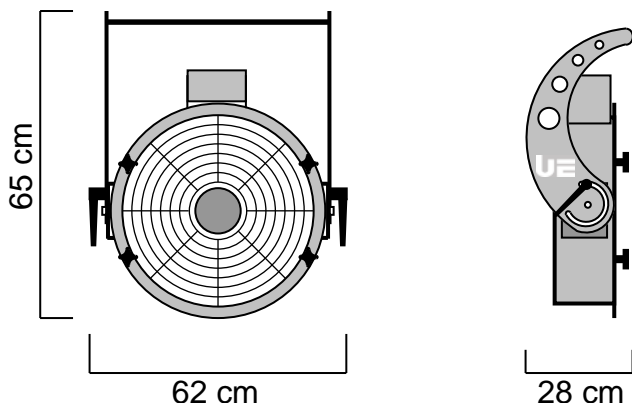
Réglage sur 110° vertical.

Possibilité d'accrochage sous structure.

Piètement de sol optionnel.

Variation électronique de la vitesse intégrée.

Contrôle Base + Tête par Switch manuel.



TETES UTILISABLES :

UE Head Foam 350

UE Head Snow 350

UE Head Twin 350

UE Head Fragances 350

UE Head Jet-Bubbles 350

UE Head Striptease 350

UE Head Wind 350

UE Head AirFlame 350

ACCESSOIRES OPTIONNELS :

- UE Ground Foot 350

Fabriquée en ALUMINIUM et en INOX, la UE K- Base 350 STD est faite pour durer. Chaque élément a été choisi pour sa qualité et son efficacité.

Universal Effects, La qualité et l'innovation Fabriqué en France



FICHE TECHNIQUE

UE Head Jet-Bubbles 350

Code article : PFPFJB001116

La UE Head Jet-Bubble projette des bulles en grande quantité. Transportez votre public dans un monde féerique qui succombera à la magie des bulles. Laissez-vous émerveiller par ce concept qui crée un vrai spectacle de grande envergure. Livrée avec deux roues permettant deux effets : petites bulles d'un diamètre de 1,5 cm et grandes bulles d'un diamètre de 3 cm.

NOMENCLATURE :

- 1 x UE Head Jet-Bubbles 350
- 2 x Roues à Bulles



SPECIFICATIONS TECHNIQUES :

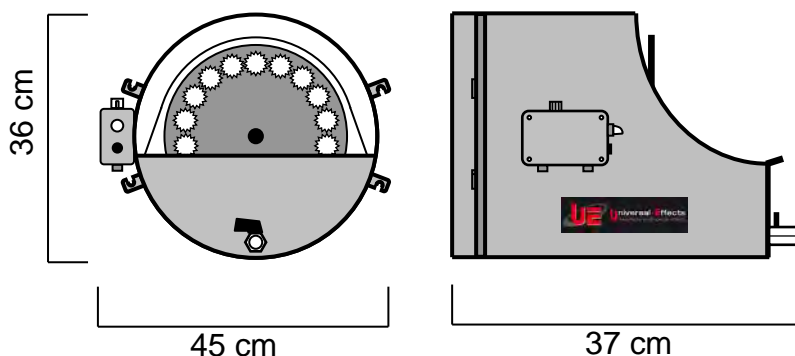
Dimensions : Lg 45 x lg 37 x Ht 35 cm
Poids : 5.6 Kg

Caractéristiques électriques :
230V – 50Hz – 10W – 0.04A

Contenance : 5,3 L

CARACTERISTIQUES :

La tête est équipée d'un variateur électrique pour la base. Livrée avec 2 roues à bulles : une roue avec des petits trous et une roue avec des grands trous.



BASES UTILISABLES :

- UE K- Base 350
- UE ST- Base 350
- UE XT- Base 350

ACCESSOIRE OPTIONNEL :

- Power Auto Tank Filler

CONSOMMATION :

- Sur UE ST/XT- Base 350 projection d'un jet de bulles de 8 à 10m.
- Sur UE K- Base 350 projection d'un jet de bulles de 6 à 8m.
- Consommation en liquide à bulles CC : 3 L/h
- Consommation en préparation eau + fluide : 6 L/h

CONSOMMABLES :

XT-Bubble Fluid CC Dilué à 50% dans l'eau.
XT- Bubble Fluid RTU Prêt à l'emploi.

Universal Effects, La qualité et l'innovation Fabriqué en France

Universal Effects est une Marque fabriquée et distribuée par la société Premium Factory SAS
1 Route Neuve, 71710 MONTCENIS - FRANCE | Email info@premiumfactory.eu | www.premiumfactory.eu
Société Anonyme Simplifiée au capital de 1 000 € | Siret 840 703 797 00018 | VAT Nr: FR47840703797



TECHNICAL DATASHEET

UE K- Base 350 STD

Item Code : PFPFBA001121

The UE K-Base 500 STD is compact, economical and quiet. It is intended for small and medium fixed or mobile installations and visual performances with virtual flames and inflatable Designs. It allows individual or multiple use autonomously, disseminated within the lighting. The K-Power Base 500 STD incorporates a variation of speed and is equipped with professional connectors and a resettable fuse.

NOMENCLATURE :

- 1 x UE K- Base 350 STD
- 4 x Boutons de serrages pour les têtes
- 1 x PowerCon cable 5m

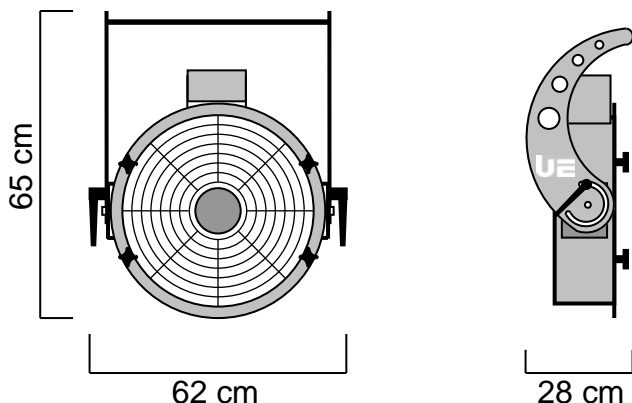


TECHNICAL SPECIFICATIONS :

Size : 28 x 62 x 65 cm
Weight : 13 Kg
Electrical Specifications :
230V – 50/60Hz – 355W – 1.55A – IP 44
Conforming to CE standards ERP 2015

FEATURES :

Noise 74 dB / 3m inside (high speed version).
110 ° vertical adjustment.
Possibility of hanging under structure.
Optional floor stand.
Electronic variation of the integrated speed.
Base + Head Control by Manual Switch.



HEADS USABLES :

- | | |
|-----------------------|-------------------------|
| UE Head Foam 350 | UE Head Jet-Bubbles 350 |
| UE Head Snow 350 | UE Head Striptease 350 |
| UE Head Twin 350 | UE Head Wind 350 |
| UE Head Fragances 350 | UE Head AirFlame 350 |

OPTIONAL ACCESSORIES :

- UE Ground Foot 350

Made of ALUMINUM and INOX, the UE K-Base 350 STD is built to last. Each element has been chosen for its quality and efficiency.

Universal Effects, La qualité et l'innovation Fabriqué en France

Universal Effects est une Marque fabriquée et distribuée par la société Premium Factory SAS
1 Route Neuve, 71710 MONTCENIS - FRANCE | Email info@premiumfactory.eu | www.premiumfactory.eu
Société Anonyme Simplifiée au capital de 1 000 € | Siret 840 703 797 00018 | VAT Nr: FR47840703797

UE TECHNICAL DATASHEET

UE Head Jet-Bubbles 350

Item Code : PFPFJB001116

The UE Head Jet-Bubble throws bubbles in large quantities. Carry your audience into a magical world that will succumb to the magic of bubbles.

Be amazed by this concept that creates a real big show.

Comes with two wheels for two effects: small bubbles with a diameter of 1.5 cm and large bubbles with a diameter of 3 cm.



NOMENCLATURE :

- 1 x UE Head Jet-Bubbles 350
- 2 x Bubble Wheels

TECHNICAL SPECIFICATIONS :

Size : 45 x 37 x 35 cm

Weight : 5.6 Kg

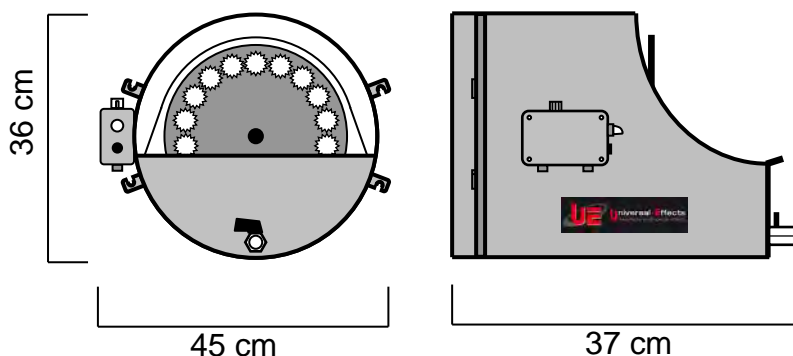
Electrical Specifications:

230V – 50Hz – 10W – 0.04A

Capacity : 5,3 L

FEATURES :

The head is equipped with an electric dimmer for the base. Delivered with 2 bubble wheels: a wheel with small holes and a wheel with large holes.



BASES USABLE :

- UE K- Base 350
- UE ST- Base 350
- UE XT- Base 350

OPTIONAL ACCESSORIES :

- Power Auto Tank Filler

CONSUMPTION :

- On UE ST / XT- Base 350 projection of a bubble jet of 8 to 10m.
- On UE K- Base 350 projection of a bubble jet of 6 to 8m.
- Consumption in CC bubble liquid: 3 L / h
- Consumption in water + fluid preparation: 6 L / h

CONSUMABLES :

- XT-Bubble Fluid CC Diluted à 50% in water.
- XT- Bubble Fluid RTU Ready To Use.

Universal Effects, La qualité et l'innovation Fabriqué en France

Universal Effects est une Marque fabriquée et distribuée par la société Premium Factory SAS
1 Route Neuve, 71710 MONTCENIS - FRANCE | Email info@premiumfactory.eu | www.premiumfactory.eu
Société Anonyme Simplifiée au capital de 1 000 € | Siret 840 703 797 00018 | VAT Nr: FR47840703797