

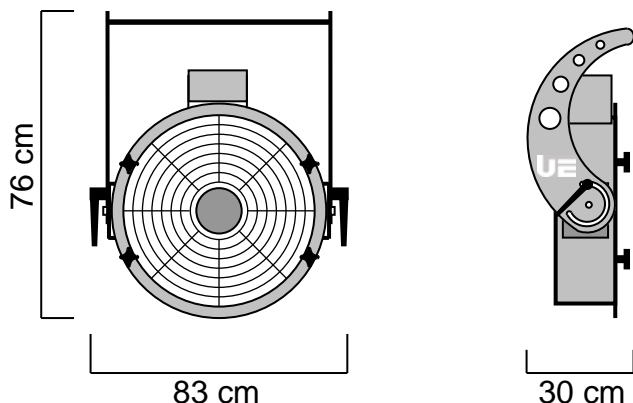
## UE K- Base 500 STD

Code article : PFPFBA001221

La UE K- Base 500 STD est compacte, économique et peu bruyante. Elle est destinée aux petites et moyennes installations fixes ou mobiles et aux prestations visuelles avec des flammes virtuelles et Designs gonflables. Elle permet une utilisation individuelle ou en nombre de façon autonome, disséminée au sein de l'éclairage. La K-Power Base 500 STD intègre une variation de la vitesse et est équipée de connectiques professionnelles et d'un fusible réarmable.

### NOMENCLATURE :

- 1 x UE K- Base 500 STD
- 4 x Boutons de serrages pour les têtes
- 1 x PowerCon cable 5m



### SPECIFICATIONS TECHNIQUES :

Dimensions : Lg 30 x lg 83 x Ht 76 cm  
Poids : 19.8 Kg

Caractéristiques électriques :  
230V – 50/60Hz – 355W – 1.5A – IP 44

Conformes aux normes CE ERP 2015

### CARACTERISTIQUES :

Bruit 74 dB / 3m en intérieur (version petite vitesse).  
Réglage sur 110° vertical.  
Possibilité d'accrochage sous structure.  
Piètement de sol optionnel.  
Variation électronique de la vitesse intégrée.  
Contrôle Base + Tête par Switch manuel.

### TETES UTILISABLES :

- |                       |                         |
|-----------------------|-------------------------|
| UE Head Wind 500      | UE Head Jet-Bubbles 500 |
| UE Head AirFlame 500  | UE Head Striptease 500  |
| UE Head Fragances 500 |                         |

### ACCESSOIRES OPTIONNELS :

- UE Ground Foot 500

Fabriquée en ALUMINIUM et en INOX, la UE K- Base 500 STD est faite pour durer. Chaque élément a été choisi pour sa qualité et son efficacité.

**Universal Effects, La qualité et l'innovation Fabriqué en France**



# FICHE TECHNIQUE

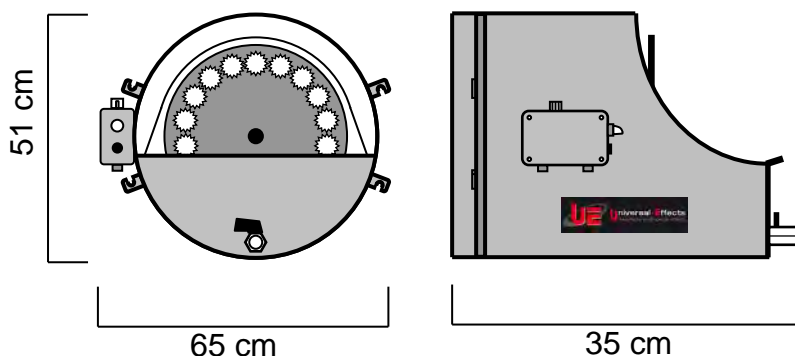
## UE Head Jet-Bubbles 500

Code article : PFPFJB001216

La UE Head Jet-Bubble projette des bulles en grande quantité. Transportez votre public dans un monde féerique qui succombera à la magie des bulles. Laissez-vous émerveiller par ce concept qui crée un vrai spectacle de grande envergure. Livrée avec deux roues permettant deux effets : petites bulles d'un diamètre de 1,5 cm et grandes bulles d'un diamètre de 3 cm.

### NOMENCLATURE :

- 1 x UE Head Jet-Bubbles 500
- 2 x Roues à Bulles



### SPECIFICATIONS TECHNIQUES :

Dimensions : Lg 35 x lg 65 x Ht 51 cm  
Poids : 7.6 Kg

Caractéristiques électriques :  
230V – 50/60Hz – 20W – 0.1A – IP44

Contenance : 11,2 L

### CARACTERISTIQUES :

La tête est équipée d'un variateur électrique pour la base. Livrée avec 2 roues à bulles : une roue avec des petits trous et une roue avec des grands trous.

### BASES UTILISABLES :

- UE K- Base 500
- UE ST- Base 500
- UE XT- Base 500

### ACCESSOIRE OPTIONNEL

- UE Auto Tank Filler

### CONSOMMATION :

- Sur UE K- Base 500 projection d'un jet de bulles de 10 à 12m.
- Sur UE ST/XT- Base 500 projection d'un jet de bulles de 12 à 14m.
- Consommation en liquide à bulles CC : 4,5 L/h
- Consommation en préparation eau + fluide : 9 L/h

### CONSOMMABLES :

- XT- Bubble Fluid CC Dilué à 50% dans l'eau
- XT- Bubble Fluid RTU Prêt à l'emploi.

**Universal Effects, La qualité et l'innovation Fabriqué en France**