

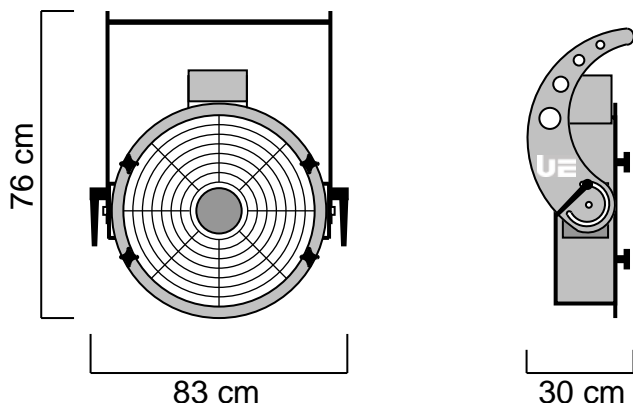
## UE K- Base 500 STD

Code article : PFPFBA001221

La UE K- Base 500 STD est compacte, économique et peu bruyante. Elle est destinée aux petites et moyennes installations fixes ou mobiles et aux prestations visuelles avec des flammes virtuelles et Designs gonflables. Elle permet une utilisation individuelle ou en nombre de façon autonome, disséminée au sein de l'éclairage. La K-Power Base 500 STD intègre une variation de la vitesse et est équipée de connectiques professionnelles et d'un fusible réarmable.

### NOMENCLATURE :

- 1 x UE K- Base 500 STD
- 4 x Boutons de serrages pour les têtes
- 1 x PowerCon cable 5m



### SPECIFICATIONS TECHNIQUES :

Dimensions : Lg 30 x lg 83 x Ht 76 cm  
Poids : 19.8 Kg

Caractéristiques électriques :  
230V – 50/60Hz – 355W – 1.5A – IP 44

Conformes aux normes CE ERP 2015

### CARACTERISTIQUES :

Bruit 74 dB / 3m en intérieur (version petite vitesse).  
Réglage sur 110° vertical.  
Possibilité d'accrochage sous structure.  
Piètement de sol optionnel.  
Variation électronique de la vitesse intégrée.  
Contrôle Base + Tête par Switch manuel.

### TETES UTILISABLES :

- |                       |                         |
|-----------------------|-------------------------|
| UE Head Wind 500      | UE Head Jet-Bubbles 500 |
| UE Head AirFlame 500  | UE Head Striptease 500  |
| UE Head Fragances 500 |                         |

### ACCESSOIRES OPTIONNELS :

- UE Ground Foot 500

Fabriquée en ALUMINIUM et en INOX, la UE K- Base 500 STD est faite pour durer. Chaque élément a été choisi pour sa qualité et son efficacité.

**Universal Effects, La qualité et l'innovation Fabriqué en France**



# FICHE TECHNIQUE

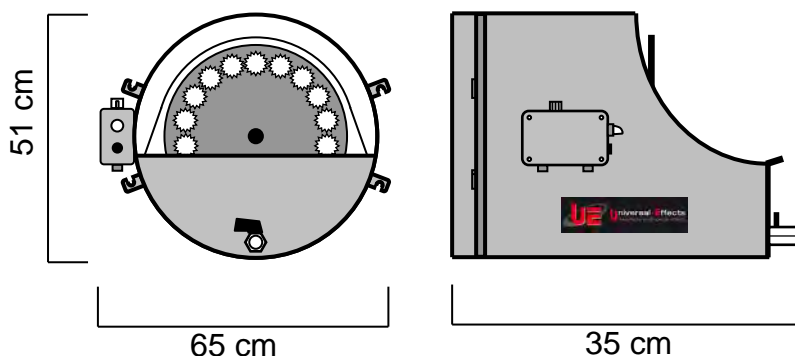
## UE Head Jet-Bubbles 500

Code article : PFPFJB001216

La UE Head Jet-Bubble projette des bulles en grande quantité. Transportez votre public dans un monde féerique qui succombera à la magie des bulles. Laissez-vous émerveiller par ce concept qui crée un vrai spectacle de grande envergure. Livrée avec deux roues permettant deux effets : petites bulles d'un diamètre de 1,5 cm et grandes bulles d'un diamètre de 3 cm.

### NOMENCLATURE :

- 1 x UE Head Jet-Bubbles 500
- 2 x Roues à Bulles



### SPECIFICATIONS TECHNIQUES :

Dimensions : Lg 35 x lg 65 x Ht 51 cm  
Poids : 7.6 Kg

Caractéristiques électriques :  
230V – 50/60Hz – 20W – 0.1A – IP44

Contenance : 11,2 L

### CARACTERISTIQUES :

La tête est équipée d'un variateur électrique pour la base. Livrée avec 2 roues à bulles : une roue avec des petits trous et une roue avec des grands trous.

### BASES UTILISABLES :

- UE K- Base 500
- UE ST- Base 500
- UE XT- Base 500

### ACCESSOIRE OPTIONNEL

- UE Auto Tank Filler

### CONSOMMATION :

- Sur UE K- Base 500 projection d'un jet de bulles de 10 à 12m.
- Sur UE ST/XT- Base 500 projection d'un jet de bulles de 12 à 14m.
- Consommation en liquide à bulles CC : 4,5 L/h
- Consommation en préparation eau + fluide : 9 L/h

### CONSOMMABLES :

- XT- Bubble Fluid CC Dilué à 50% dans l'eau
- XT- Bubble Fluid RTU Prêt à l'emploi.

**Universal Effects, La qualité et l'innovation Fabriqué en France**



# TECHNICAL DATASHEET

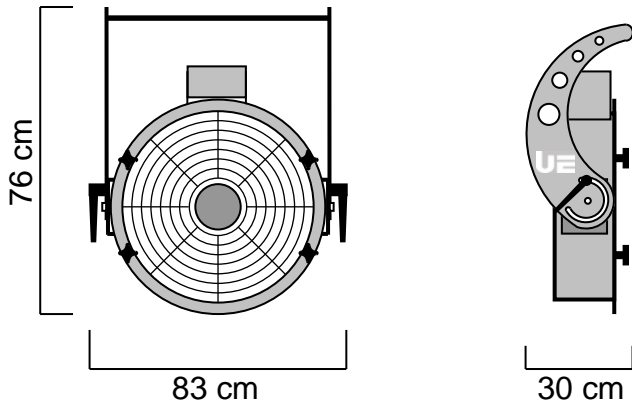
## UE K- Base 500 STD

Item Code : PFPFBA001221

The UE K-Base 500 STD is compact, economical and quiet. It is intended for small and medium fixed or mobile installations and visual performances with virtual flames and inflatable Designs. It allows individual or multiple use autonomously, disseminated within the lighting. The K-Power Base 500 STD incorporates a variation of speed and is equipped with professional connectors and a resettable fuse.

### NOMENCLATURE :

- 1 x UE K- Base 500 STD
- 4 x Tightening buttons for heads
- 1 x PowerCon cable 5m



### TECHNICAL SPECIFICATIONS :

Size : 30 x 83 x 76 cm

Weight : 19.8 Kg

Electrical Specifications :  
230V – 50/60Hz – 355W – 1.5A – IP 44

Conforming to CE standards ERP 2015

### FEATURES :

- Noise 74 dB / 3m inside (low speed version).
- 110 ° vertical adjustment.
- Possibility of hanging under structure.
- Optional floor stand.
- Electronic variation of the integrated speed.
- Base + Head Control by Manual Switch.

### HEADS USABLES :

- UE Head Wind 500
- UE Head Jet-Bubbles 500
- UE Head AirFlame 500
- UE Head Striptease 500
- UE Head Fragances 500

### OPTIONAL ACCESSORIES :

- UE Ground Foot 500

Made of ALUMINUM and INOX, the UE K-Base 500 STD is made to last. Each element has been chosen for its quality and efficiency.

**Universal Effects, La qualité et l'innovation Fabriqué en France**

Universal Effects est une Marque fabriquée et distribuée par la société Premium Factory SAS  
1 Route Neuve, 71710 MONTCENIS - FRANCE | Email info@premiumfactory.eu | www.premiumfactory.eu  
Société Anonyme Simplifié au capital de 1 000 € | Siret 840 703 797 00018 | VAT Nr: FR47840703797



# TECHNICAL DATASHEET

## UE Head Jet-Bubbles 500

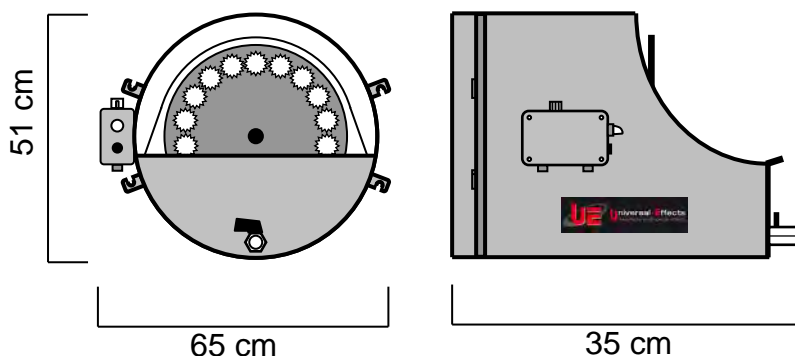
Item Code : PFPFJB001216

The UE Head Jet-Bubble throws bubbles in large quantities. Carry your audience into a magical world that will succumb to the magic of bubbles.

Be amazed by this concept that creates a real big show. Comes with two wheels for two effects: small bubbles with a diameter of 1.5 cm and large bubbles with a diameter of 3 cm.

### NOMENCLATURE :

- 1 x UE Head Jet-Bubbles 500
- 2 x Bubble Wheels



### TECHNICAL SPECIFICATIONS :

Size : 35 x 65 x 51 cm

Weight : 7.6 Kg

Electrical Specifications :  
230V – 50/60Hz – 20W – 0.1A – IP44

Capacity : 11,2 L

### CARACTERISTIQUES :

La tête est équipée d'un variateur électrique pour la base. Livrée avec 2 roues à bulles : une roue avec des petits trous et une roue avec des grands trous.

### BASES UTILISABLES :

- UE K- Base 500
- UE ST- Base 500
- UE XT- Base 500

### OPTIONAL ACCESSORIES:

- UE Auto Tank Filler

### FEATURES :

- On UE K- Base 500 projection of a bubble jet of 10 to 12m.
- On UE ST / XT- Base 500 projection of a jet of bubbles from 12 to 14m.
- Consumption in CC bubble liquid: 4.5 L / h
- Consumption in water + fluid preparation: 9 L / h

### CONSUMABLES :

- XT- Bubble Fluid CC Diluted 50% in water
- XT- Bubble Fluid RTU Ready To Use.

**Universal Effects, La qualité et l'innovation Fabriqué en France**