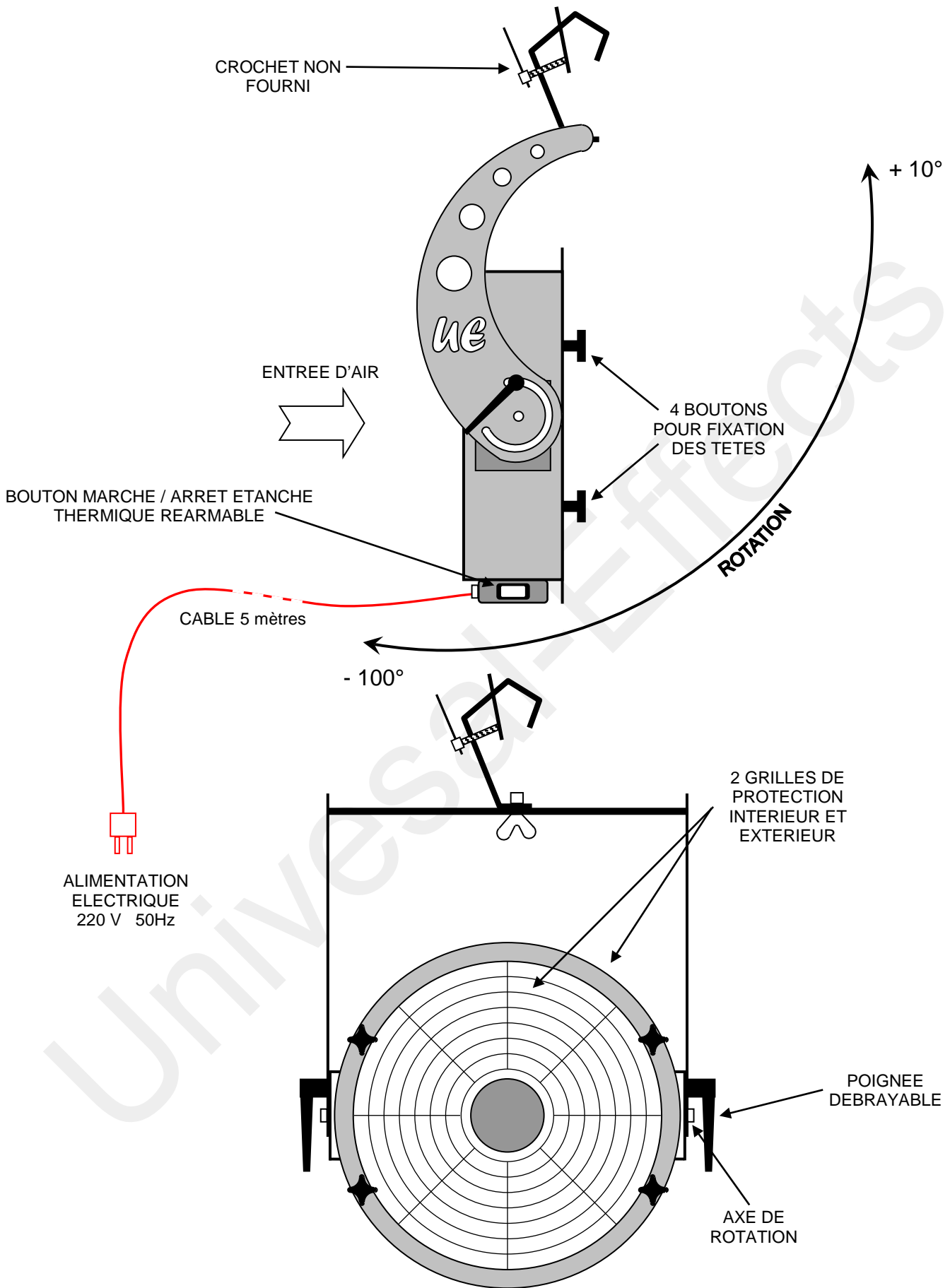
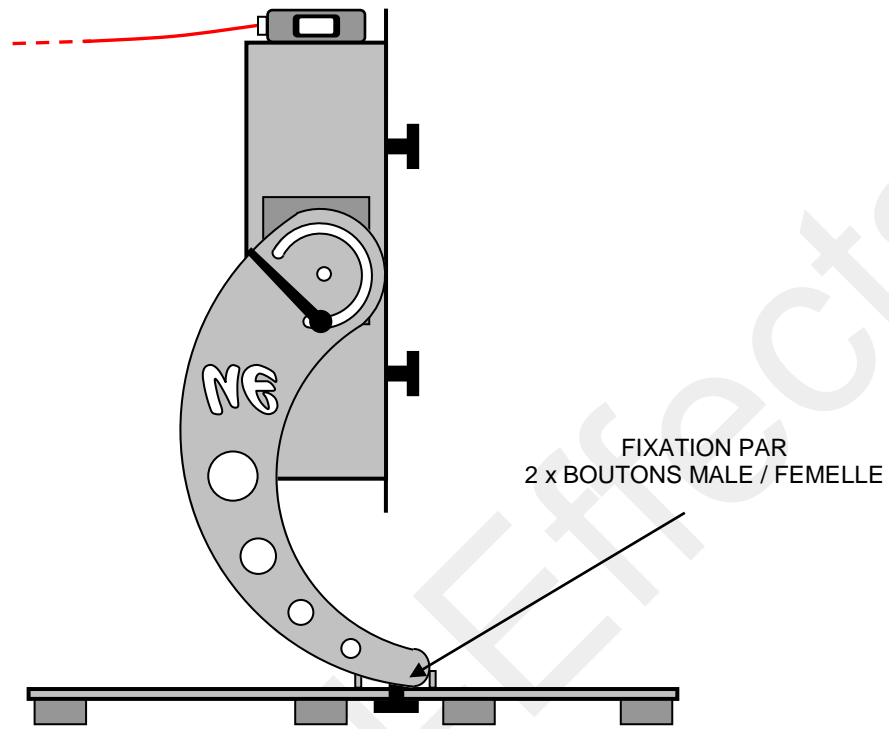


SCHEMA TECHNIQUE – UE K-BASE 350 & 500



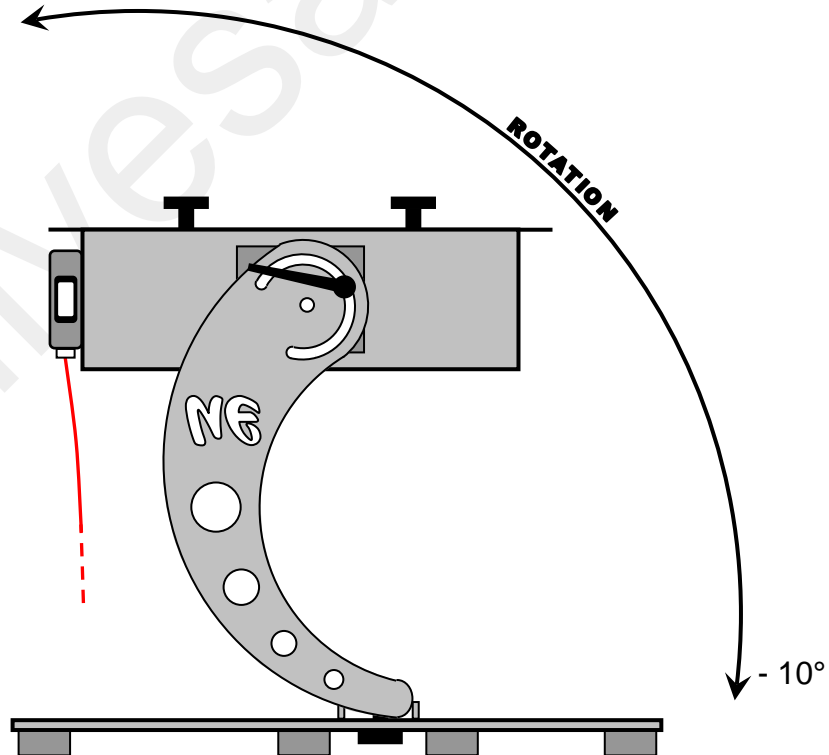
VISSERIE & QUINCAILLERIE EN INOX – CORPS EN ALUMINIUM – TRES COMPACTE

SCHEMA TECHNIQUE – UE K- BASE 350 & 500 AVEC OPTION SUPPORT DE SOL



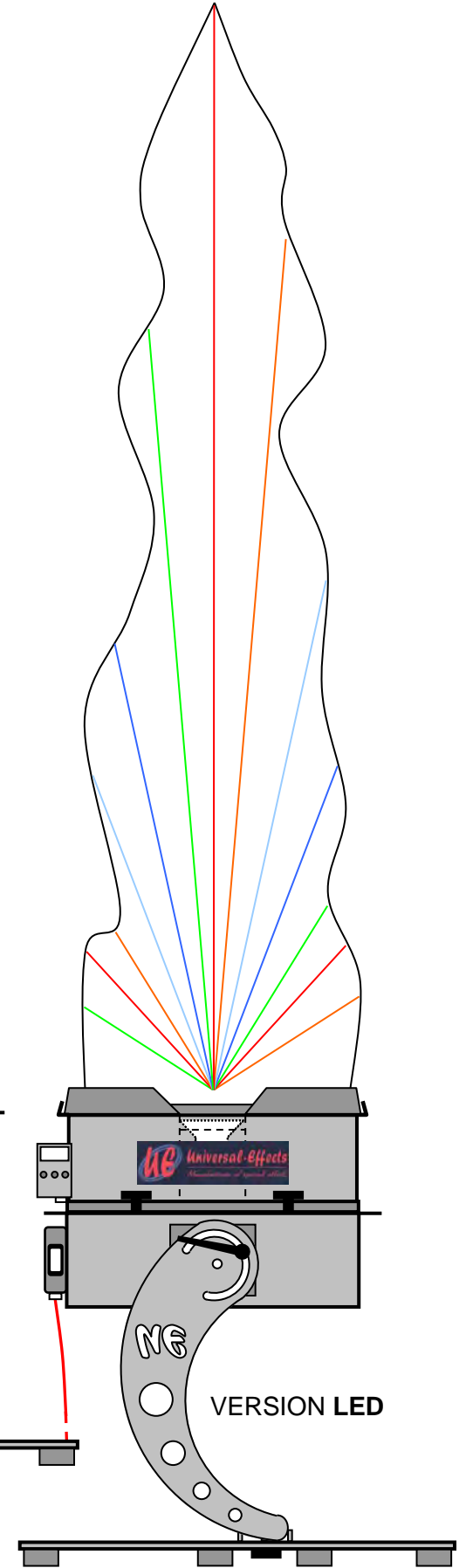
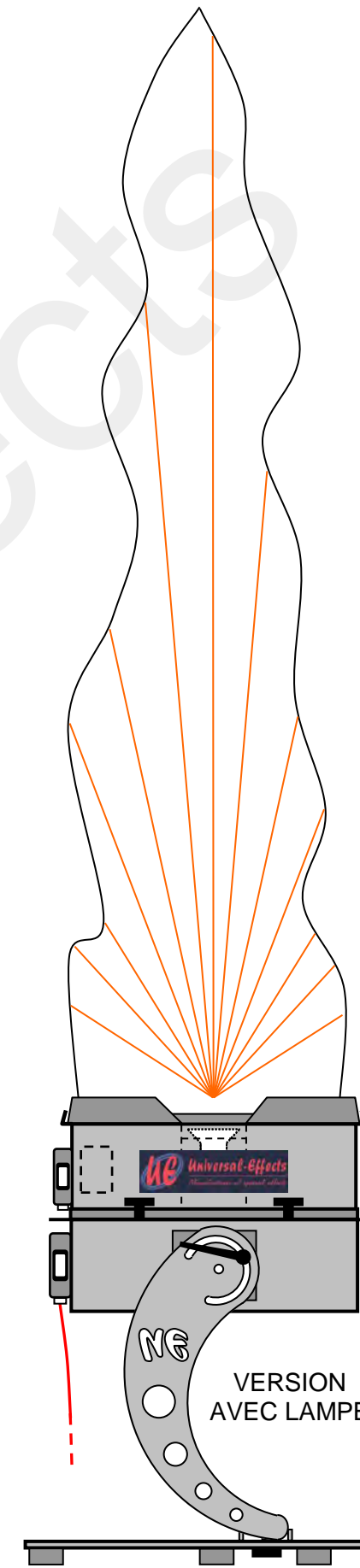
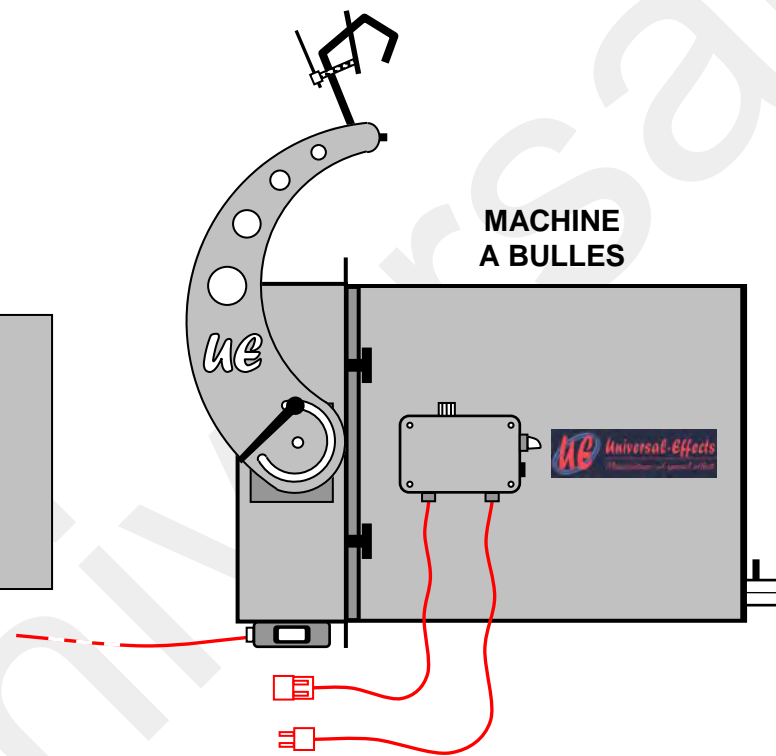
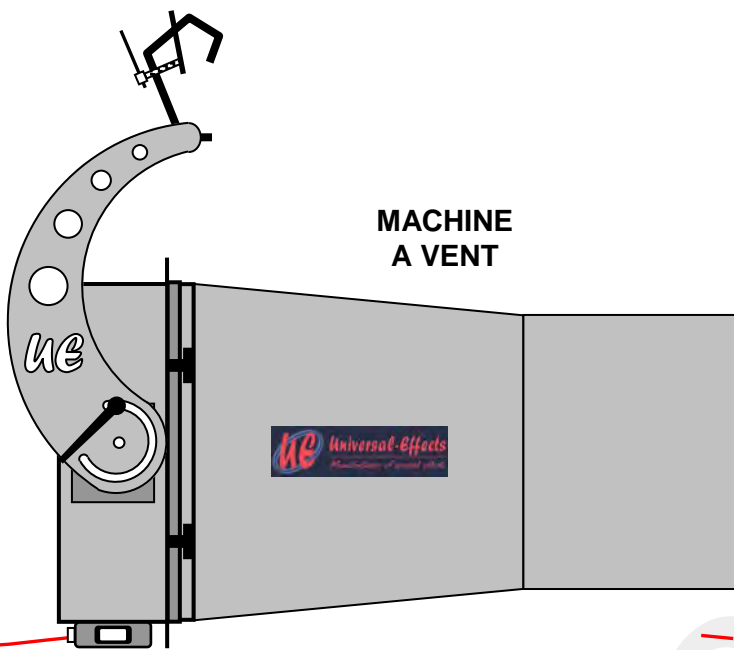
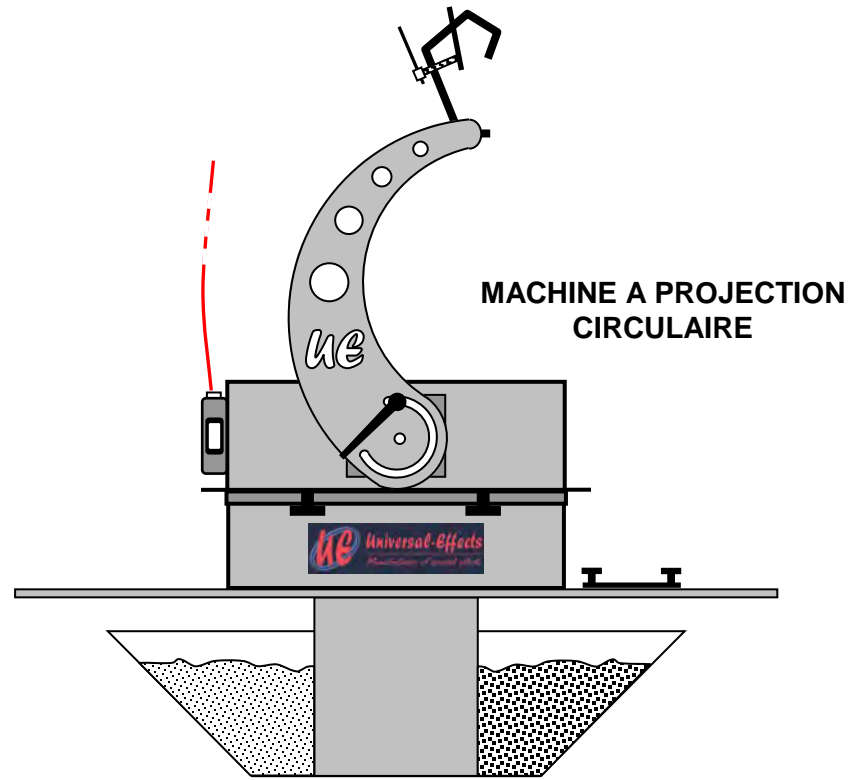
SUPPORT DE SOL
REF : UE GROUND FOOT K-350 & K-500

+ 100°



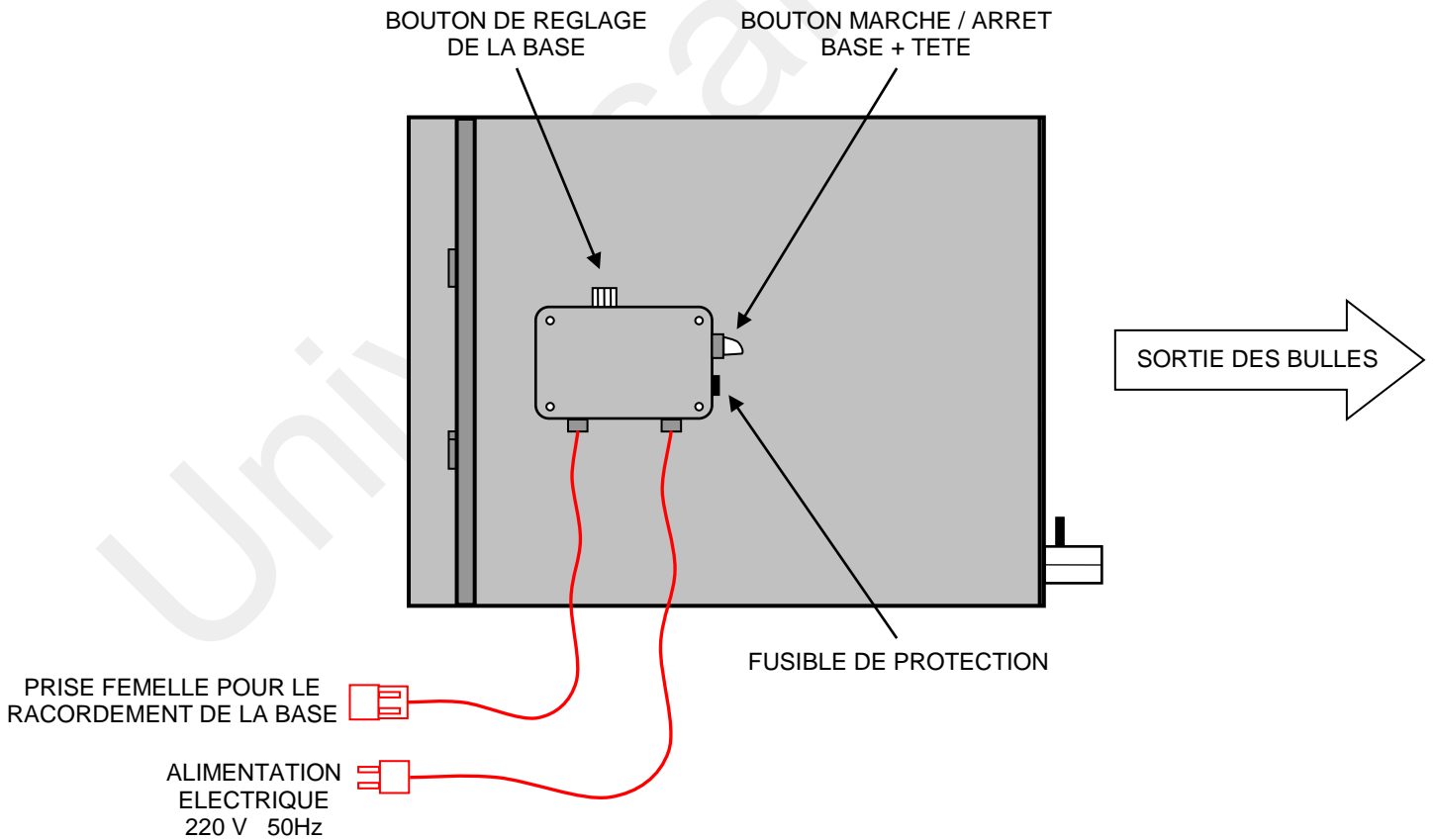
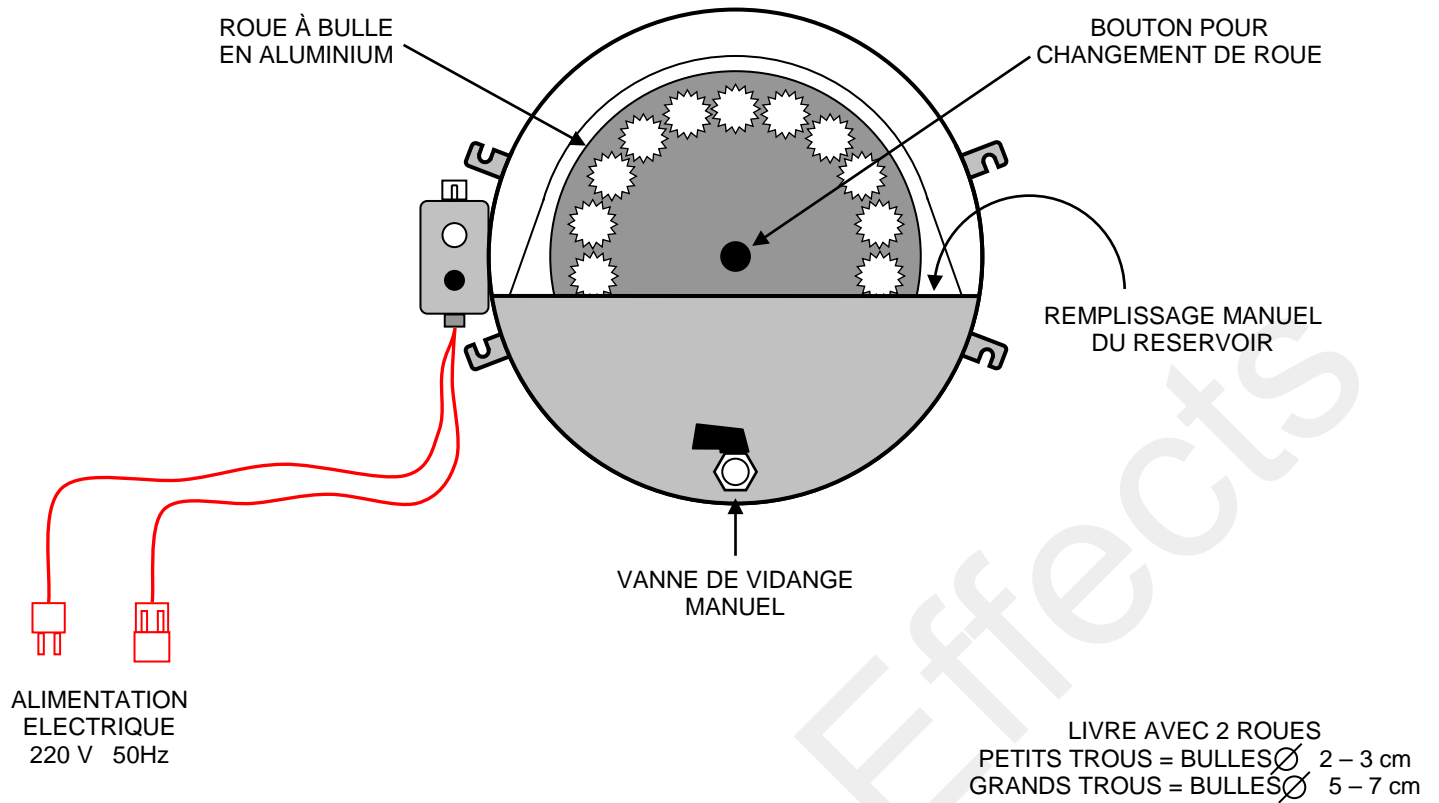
VISSERIE & QUINCAILLERIE EN INOX – CORPS EN ALUMINIUM – TRES COMPACTE

LES COMBINAISONS AVEC UE K-BASE 500



MACHINE A FLAMME DE SOIE

SCHEMA TECHNIQUE – UE HEAD JET-BUBBLES



QUINCAILLERIE & VISSERIE EN INOX – COPRS EN ALUMINIUM