



FICHE TECHNIQUE

UE Mega Shooter

Code article : PFPOMS001030

Le UE Mega Shooter est une machine à double projection de confettis, propulsés par Co2 ou à l'azote (N2) par un double tube venturi de grande taille. Conçue pour être utilisée au sol, son extrême puissance vous permet de projeter jusqu'à 40kg de confetti à une hauteur de 20 à 30 m. Grâce à ses 2 tubes, la surface couverte est très importante. En option vous pouvez contrôler électroniquement les tirs grâce aux accessoires suivants : Power Electrovalve Eco et Power Box DMX-512 Super Shooter.

NOMENCLATURE :

- 1 x UE Mega Shooter
- 2 x Tube venturi de sortie



SPECIFICATIONS TECHNIQUES :

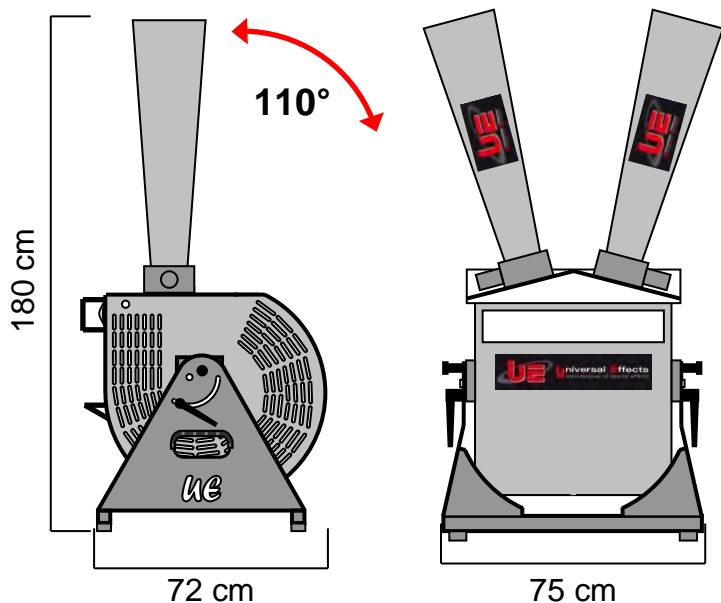
Dimensions : Lg 180 x lg 72 x Ht 75 cm
Poids : 38.4 Kg

Accrochable avec des crochets optionnels à fixer sous le piétement. Fonctionnement dans toutes les position sauf tête en bas.

CARACTERISTIQUES :

Projection de 15 à 20m avec l'utilisation du gaz Co2 en bouteille haute pression 50 Bar.

Projection de 20 à 30m avec l'utilisation du gaz Azote en bouteille haute pression 200 Bar.



CONSOMMABLES :

Bouteille de Co2 gazeux 50 Bar
Bouteille d'Azote gazeux 200 Bar
Confettis de Scène papier et métal

CONSOMMATION :

2 x 1 Kg par seconde minimum suivant consommable.

ACCESSOIRES :

UE Box DMX Shooter 2EV
UE Electro Valve Shooter ECO
UE Manometre 250 Bar
UE HP-Pipe (longueur au choix)
UE Connection Shooter (3 modèles)

Fabriquée en ALUMINIUM et en INOX, le UE Mega Shooter est fait pour durer. Chaque élément a été choisi pour sa qualité et son efficacité.

Universal Effects, La qualité et l'innovation Fabriqué en France

Universal Effects est une Marque fabriquée et distribuée par la société Premium Factory SAS
1 Route Neuve, 71710 MONTCENIS - FRANCE | Email info@premiumfactory.eu | www.premiumfactory.eu
Société Anonyme Simplifiée au capital de 1 000 € | Siret 840 703 797 00018 | VAT Nr: FR47840703797



TECHNICAL DATASHEET

UE Mega Shooter

Item Code : PFPOMS001030

The EU Mega Shooter is a machine for double projection of confetti, propelled by Co2 or nitrogen (N2) by a large double venturi tube. Designed for use on the ground, its extreme power allows you to project up to 40kg of confetti at a height of 20 to 30 m. Thanks to its 2 tubes, the covered surface is very important. As an option you can electronically control the shots with the following accessories: Power Electrovalve Eco and Power Box DMX-512 Super Shooter.

NOMENCLATURE :

- 1 x UE Mega Shooter
- 2 x Outlet venturi tube



TECHNICAL SPECIFICATIONS :

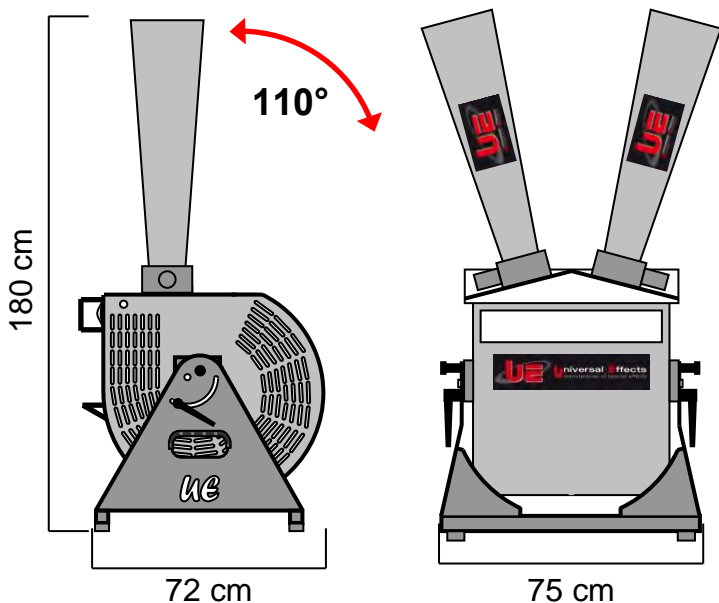
Size : L 75 x W 72 x H 180 cm
Weight : 38.4 Kg

Attachable with optional hooks to be fixed under the base.
Operation in all positions except head down.

FEATURES :

Projection of 15 to 20 m with the use of Co2 gas in a 50 Bar high pressure bottle.

Projection of 20 to 30 m with the use of nitrogen gas in 200 bar high pressure bottle.



CONSUMABLES :

Bottle of Gaseous Co2 50 Bar

Bottle of Gaseous Nitrogen 200 Bar

Paper and Metal Scene Confetti

CONSUMPTION :

2 x 1 Kg per second minimum according to consumable.

ACCESSORIES :

UE Box DMX Shooter 2EV

UE Electro Valve Shooter ECO

UE Manometre 250 Bar

UE HP-Pipe (length of your choice)

UE Connection Shooter (3 models)

Made of ALUMINUM and INOX, the EU Mega Shooter is built to last. Each element has been chosen for its quality and efficiency.

Universal Effects, La qualité et l'innovation Fabriqué en France

Universal Effects est une Marque fabriquée et distribuée par la société Premium Factory SAS
1 Route Neuve, 71710 MONTCENIS - FRANCE | Email info@premiumfactory.eu | www.premiumfactory.eu
Société Anonyme Simplifié au capital de 1 000 € | Siret 840 703 797 00018 | VAT Nr: FR47840703797