



# FICHE TECHNIQUE

## UE Mini Stage-Co2 Narrow DMX

Code article : PFPOSC002217

Machine ultra compacte et très versatile avec son système unique de «Têtes Interchangeables» permettant la réalisation de différents effets et formes de Jets de Co2. Utilisable au sol ou accroché, en intérieur comme en extérieur, le UE MINI STAGE CO2 s'adapte à tous les lieux et toutes les scènes. Deux versions sont disponibles : la version STD qui se raccorde directement au secteur et la version DMX pour le contrôle par console. De plus, vous trouverez dans nos accessoires notre détecteur de niveau de CO2. Impératif en utilisation intérieure.

### NOMENCLATURE :

- 1 x UE Mini Stage-Co2 Narrow DMX
- 1 x UE PowerCon Supply Male 10A 2m



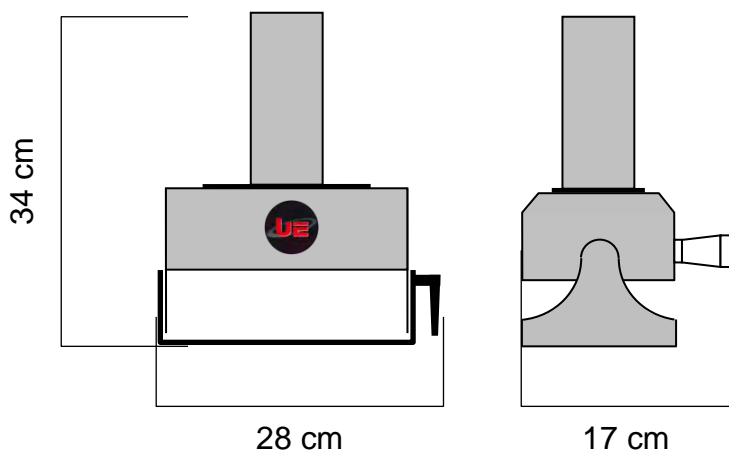
### SPECIFICATIONS TECHNIQUES :

Dimension : Lg 28 x lg 17 x Ht 34 cm  
Poids : 3.4 Kg

Caractéristiques électriques :  
230V – 50Hz – 15W – 0.1A

### CARACTERISTIQUES :

- Equipé de 1 buse pour le tir d'un Jet de Co2
- Equipé de la Tête Narrow pour un effet de jet fin.
- Lyre orientable.
- Consommation de 0.33Kg/sec de Co2.



### ACCESSOIRES NECESSAIRES :

- 1 x UE Gas HP Pipe
- 1 x UE Connection for Co2 Bottle

### ACCESSOIRES OPTIONNELS :

- UE Head Wide
- UE Head Ball
- UE Head Blade
- UE Head Wall
- UE Head Silent
- UE Head Multijet
- UE Head Cross
- Câble UE PowerCon Link
- UE Gas Splitter 1-2 Chamber
- UE Ground Foot Mini-Stage
- UE Detector of Co2
- UE Detector Cable
- UE Interface Security Pack

### CONSOMMABLES :

Bouteille de Co2 avec tube plongeur pour phase liquide.  
Demandez-nous la liste de nos partenaires fournisseur de gaz.

**Universal Effects, La qualité et l'innovation Fabriqué en France**

Universal Effects est une Marque fabriquée et distribuée par la société Premium Factory SAS  
1 Route Neuve, 71710 MONTCENIS - FRANCE | Email info@premiumfactory.eu | www.premiumfactory.eu  
Société Anonyme Simplifiée au capital de 1 000 € | Siret 840 703 797 00018 | VAT Nr: FR47840703797

## UE Mini Stage-Co2 Narrow DMX

Item Code : PFPOSC002217

Ultra compact and very versatile machine with its unique system of "Interchangeable Heads" allowing the realization of different effects and forms of Co2 Jets. Usable on the ground or hung, indoor or outdoor, the EU MINI STAGE CO2 adapts to all places and all scenes. Two versions are available: the STD version that connects directly to the mains and the DMX version for console control. In addition, you will find in our accessories our CO2 level detector. Imperative for indoor use.

### NOMENCLATURE :

- 1 x UE Mini Stage-Co2 Narrow DMX
- 1 x UE PowerCon Supply Male 10A 2m



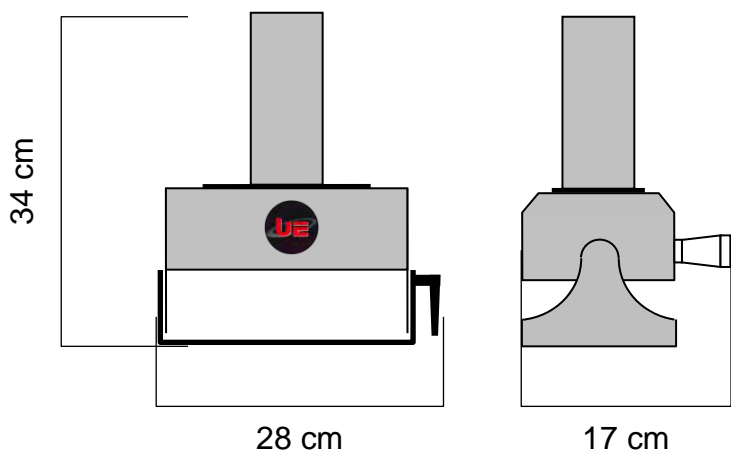
### TECHNICAL SPECIFICATIONS :

Size : L 28 x W 17 x H 34 cm  
Weight : 3.4 Kg

Electrical Specifications :  
230V – 50Hz – 15W – 0.1A

### FEATURES :

- Equipped with 1 nozzle for shooting a Co2 Jet
- Equipped with the Narrow Head for a fine jet effect.
- Swiveling lyre.
- Consumption of 0.33Kg / sec Co2.



### ACCESSORIES NEEDED :

- 1 x UE Gas HP Pipe
- 1 x UE Connection for Co2 Bottle

### OPTIONAL ACCESSORIES :

- UE Head Wide
- UE Head Ball
- UE Head Blade
- UE Head Wall
- UE Head Silent
- UE Head Multijet
- UE Head Cross
- Câble UE PowerCon Link
- UE Gas Splitter 1-2 Chamber
- UE Ground Foot Mini-Stage
- UE Detector of Co2
- UE Detector Cable
- UE Interface Security Pack

### CONSUMABLES :

Co2 bottle with dip tube for liquid phase.  
Ask us for a list of our gas supplier partners.

**Universal Effects, La qualité et l'innovation Fabriqué en France**