

UE Mini Stage-Co2 Silent DMX

Code article : PFPOSC002917

Machine ultra compacte et très versatile avec son système unique de «Têtes Interchangeables» permettant la réalisation de différents effets et formes de Jets de Co2. Utilisable au sol ou accroché, en intérieur comme en extérieur, le UE MINI STAGE CO2 s'adapte à tous les lieux et toutes les scènes. Deux versions sont disponibles : la version STD qui se raccorde directement au secteur et la version DMX pour le contrôle par console. De plus, vous trouverez dans nos accessoires notre détecteur de niveau de CO2. Impératif en utilisation intérieure.

NOMENCLATURE :

- 1 x UE Mini Stage-Co2 Silent DMX
- 1 x UE PowerCon Supply Male 10A 2m



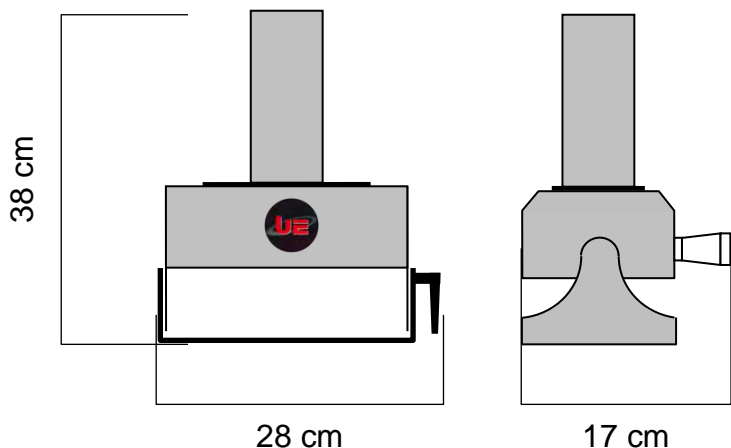
SPECIFICATIONS TECHNIQUES :

Dimension : Lg 28 x lg 17 x Ht 38 cm
Poids : 3.6 Kg

Caractéristiques électriques :
230V – 50Hz – 15W – 0.1A

CARACTERISTIQUES :

- Equipé de 1 buse pour le tir d'un Jet de Co2
- Equipé de la Tête Silent pour un effet de jet silencieux.
- Lyre orientable.
- Consommation de 0.33Kg/sec de Co2.



ACCESSOIRES NECESSAIRES :

- 1 x UE Gas HP Pipe
- 1 x UE Connection for Co2 Bottle

ACCESSOIRES OPTIONNELS :

- UE Head Narrow
- UE Head Wide
- UE Head Ball
- UE Head Blade
- UE Head Wall
- UE Head Multijet
- UE Head Cross
- Câble UE PowerCon Link
- UE Gas Splitter 1-2 Chamber
- UE Ground Foot Mini-Stage
- UE Detector of Co2
- UE Detector Cable
- UE Interface Security Pack

CONSOMMABLES :

Bouteille de Co2 avec tube plongeur pour phase liquide.
Demandez-nous la liste de nos partenaires fournisseur de gaz.

Universal Effects, La qualité et l'innovation Fabriqué en France

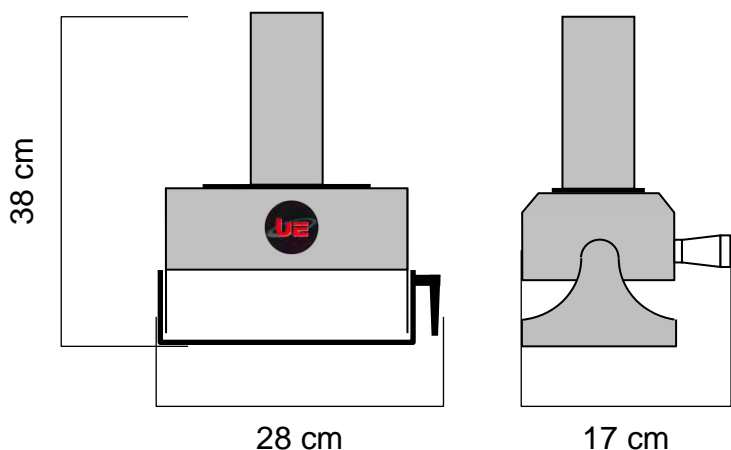
UE Mini Stage-Co2 Silent DMX

Item Code : PFPOSC002917

Ultra compact and very versatile machine with its unique system of "Interchangeable Heads" allowing the realization of different effects and forms of Co2 Jets. Usable on the ground or hung, indoor or outdoor, the EU MINI STAGE CO2 adapts to all places and all scenes. Two versions are available: the STD version that connects directly to the mains and the DMX version for console control. In addition, you will find in our accessories our CO2 level detector. Imperative for indoor use.

NOMENCLATURE :

- 1 x UE Mini Stage-Co2 Silent DMX
- 1 x UE PowerCon Supply Male 10A 2m



TECHNICAL SPECIFICATIONS :

Size : L 28 x W 17 x H 38 cm
Weight : 3.6 Kg

Electrical Specifications :
230V – 50Hz – 15W – 0.1A

FEATURES :

- Equipped with 1 nozzle for shooting a Co2 Jet
- Equipped with the Silent Head for a silent jet effect.
- Swiveling lyre.
- Consumption of 0.33Kg / sec Co2.

ACCESSORIES NEEDED :

- 1 x UE Gas HP Pipe
- 1 x UE Connection for Co2 Bottle

OPTIONAL ACCESSORIES :

- UE Head Narrow
- UE Head Wide
- UE Head Ball
- UE Head Blade
- UE Head Wall
- UE Head Multijet
- UE Head Cross
- Câble UE PowerCon Link
- UE Gas Splitter 1-2 Chamber
- UE Ground Foot Mini-Stage
- UE Detector of Co2
- UE Detector Cable
- UE Interface Security Pack

CONSUMABLES :

Co2 bottle with dip tube for liquid phase.
Ask us for a list of our gas supplier partners.

Universal Effects, La qualité et l'innovation Fabriqué en France