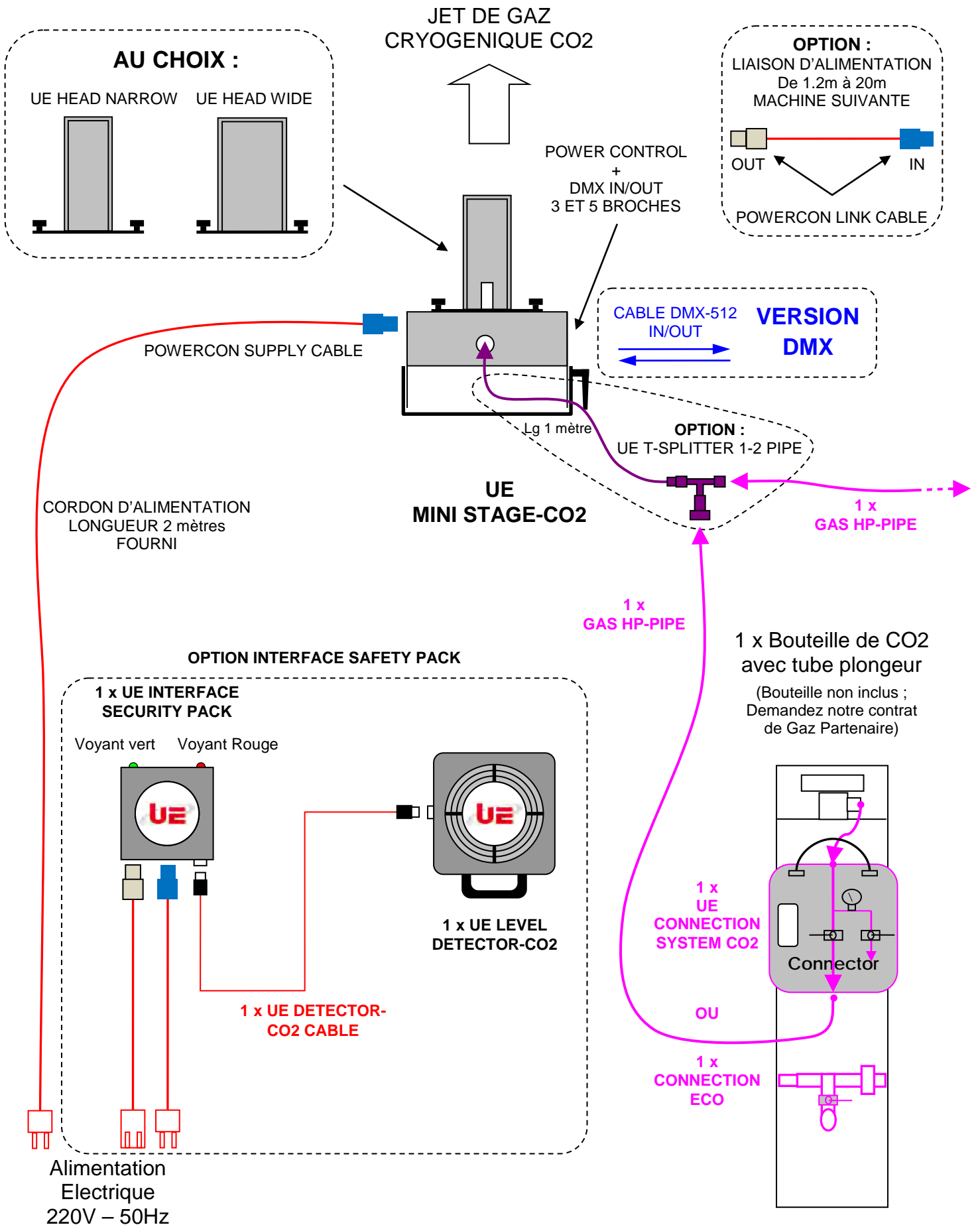
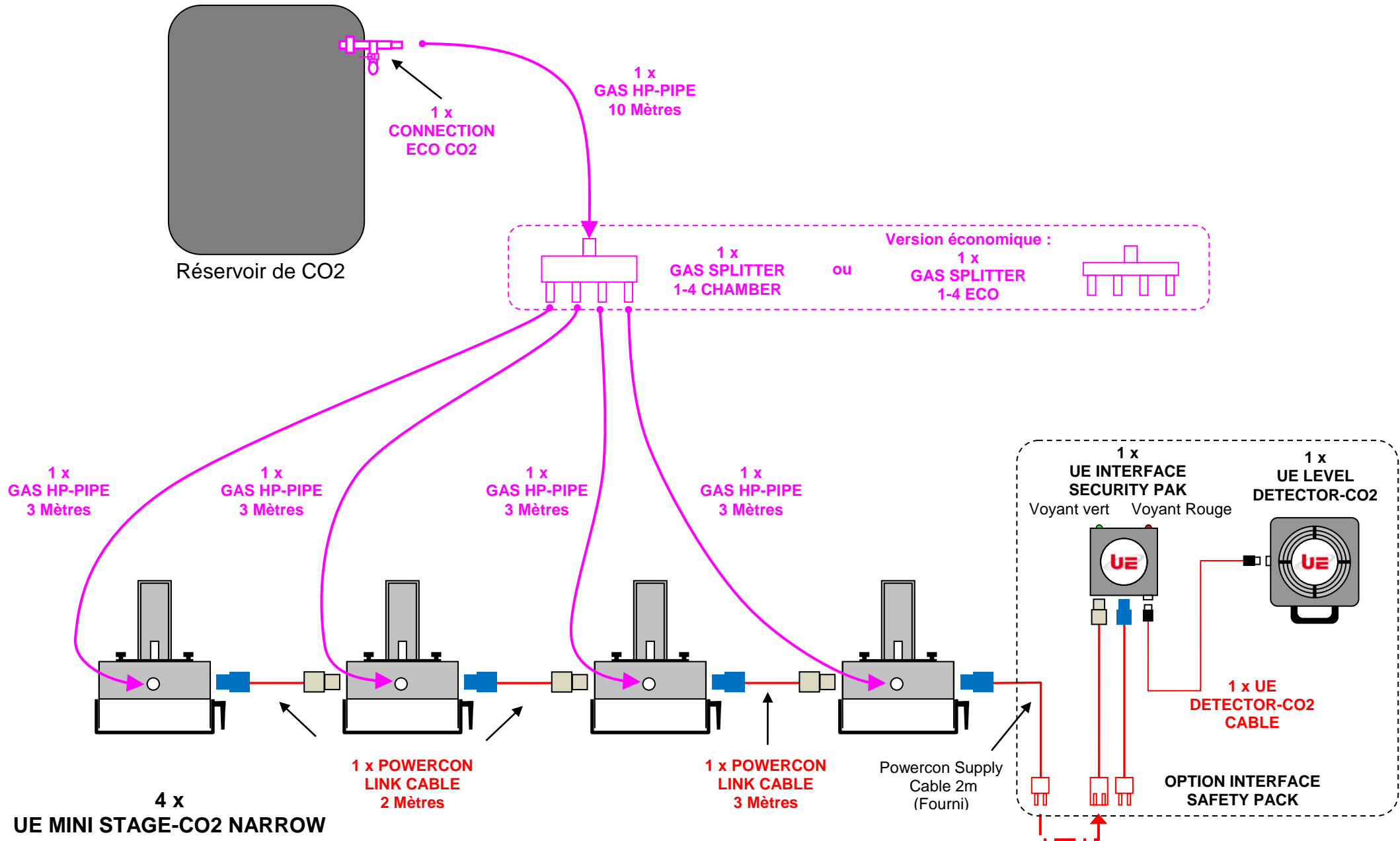


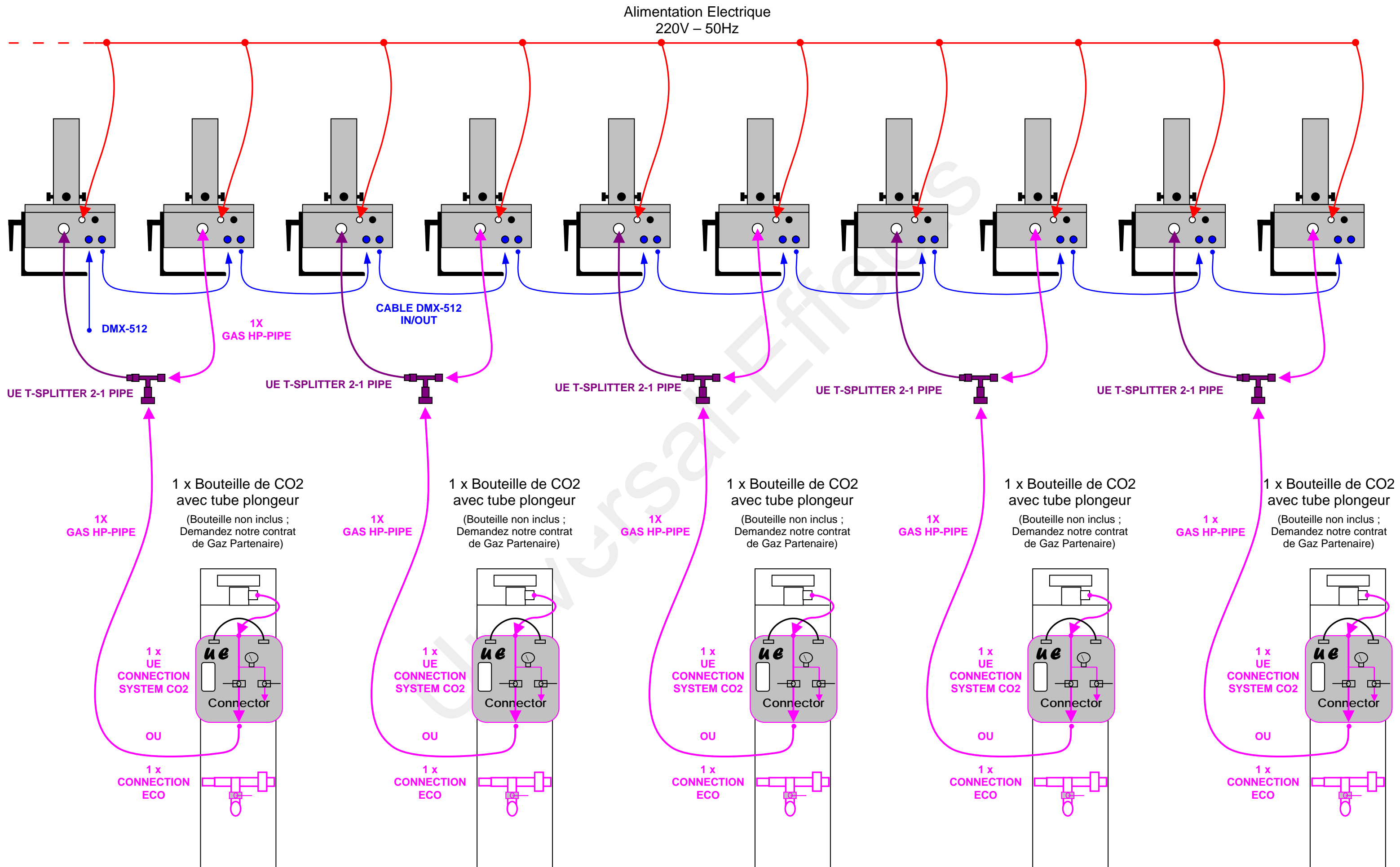
SCHEMA TECHNIQUE UE MINI STAGE-CO2 STD/DMX



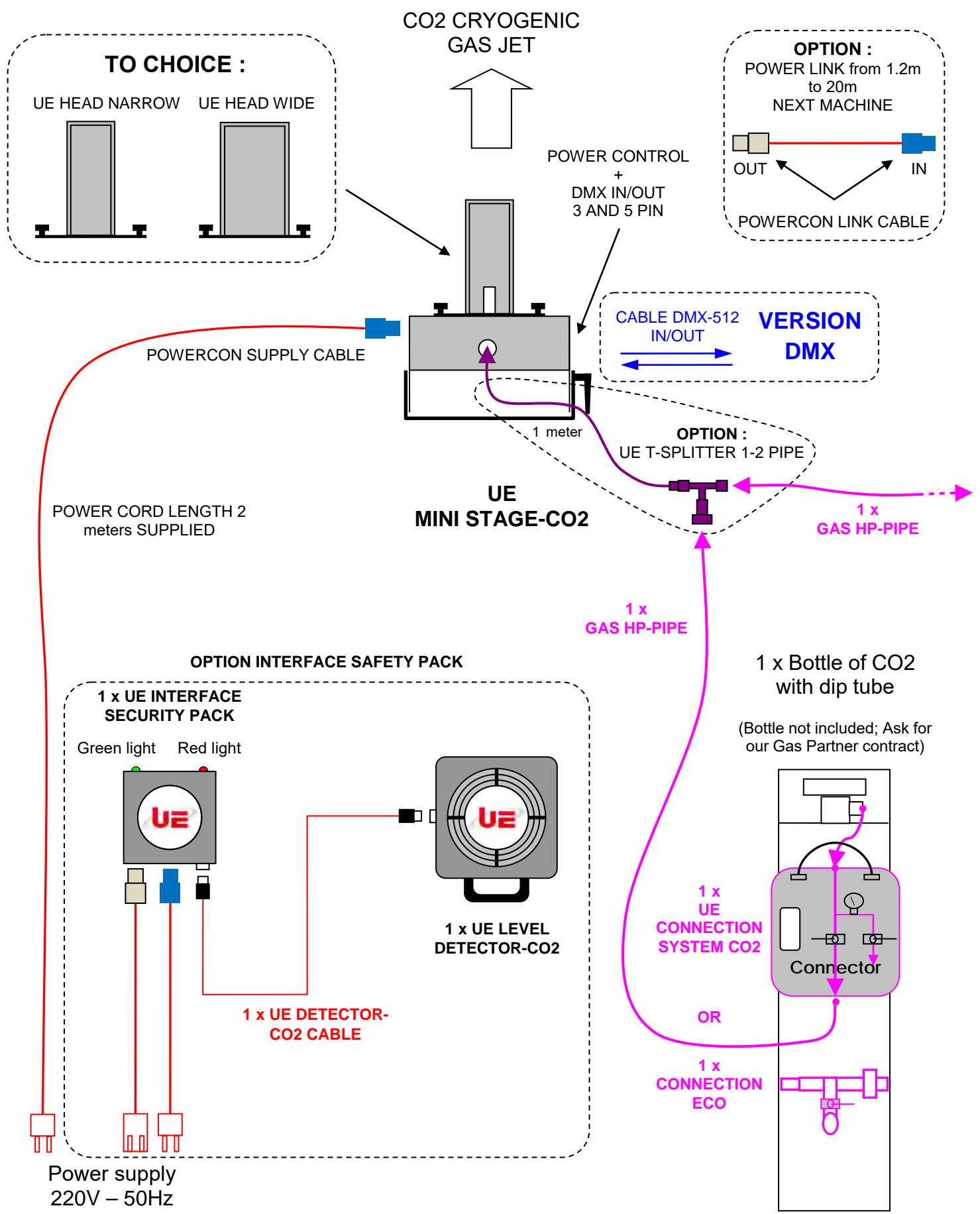
CONFIGURATION SPLITTER 4 x MINI STAGE



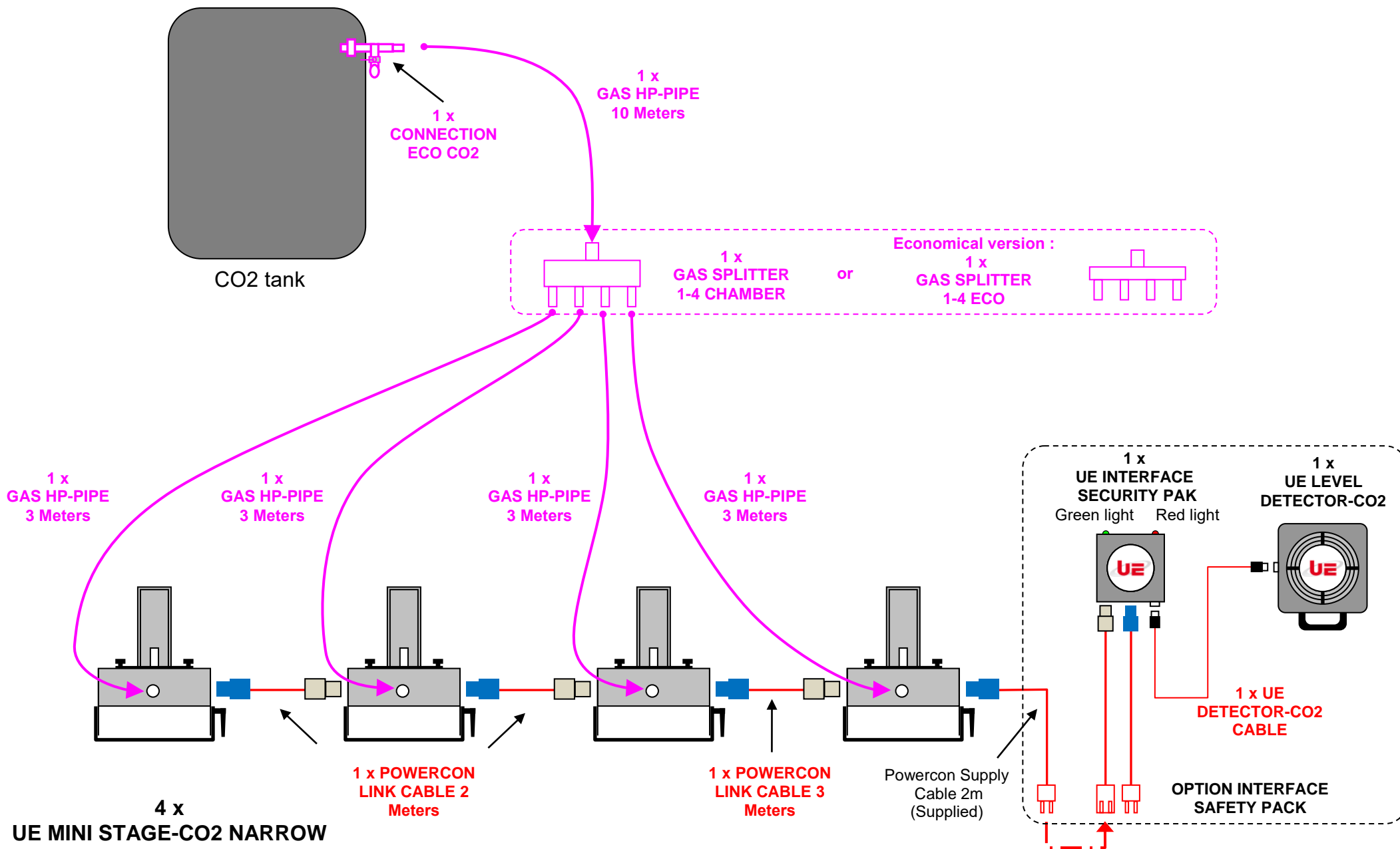
EXEMPLE D'INSTALLATION AVEC 10 x MINI STAGE-CO2 DMX



TECHNICAL DIAGRAM UE MINI STAGE-CO2 STD/DMX



SPLITTER CONFIGURATION 4 x MINI STAGE



EXAMPLE OF INSTALLATION WITH 10 x MINI STAGE-CO2 DMX

