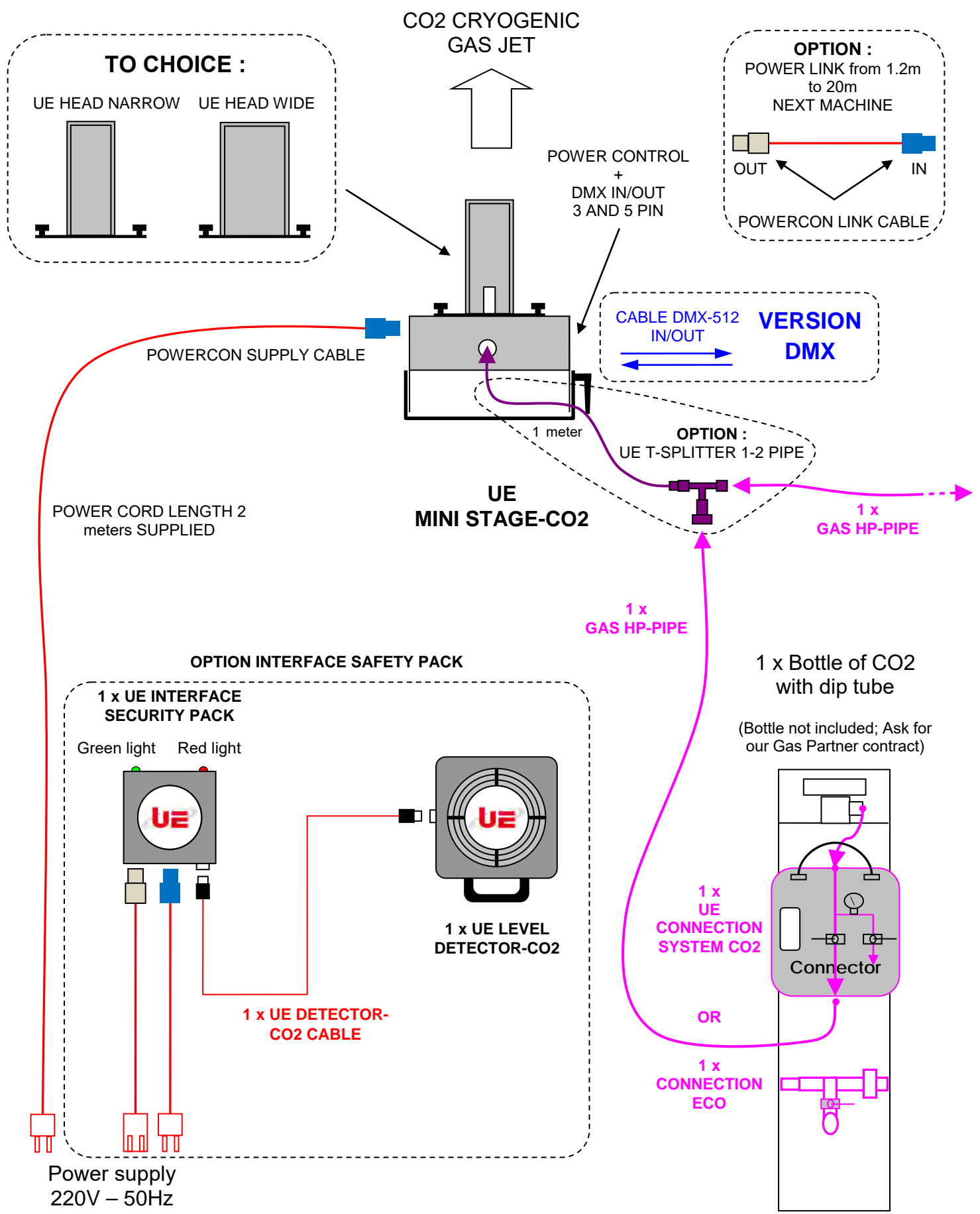
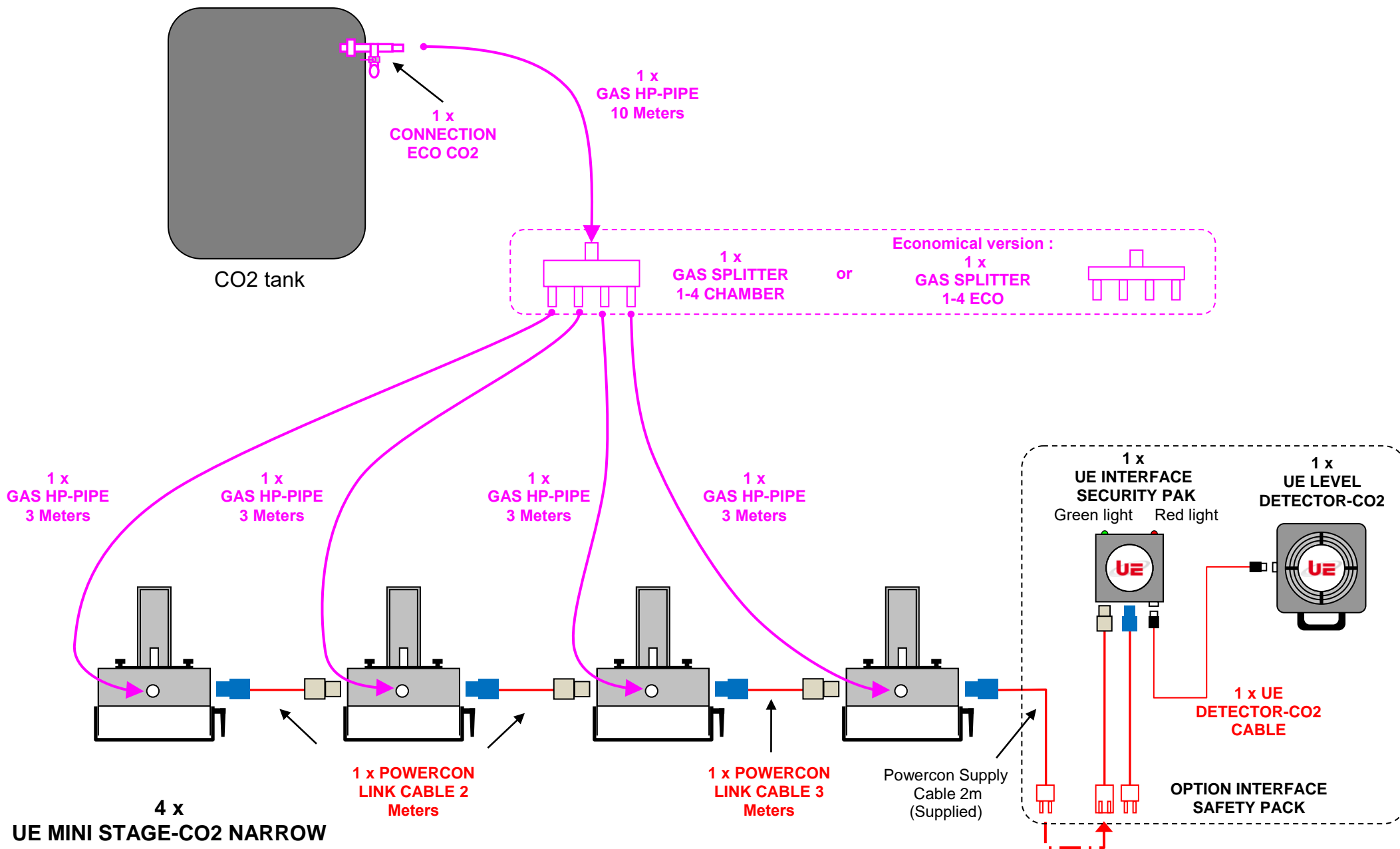


# TECHNICAL DIAGRAM UE MINI STAGE-CO2 STD/DMX



# SPLITTER CONFIGURATION 4 x MINI STAGE



# EXAMPLE OF INSTALLATION WITH 10 x MINI STAGE-CO2 DMX

