



FICHE TECHNIQUE

UE Mini Stage-Co2 Wide DMX

Code article : PFPOSC002317

Machine ultra compacte et très versatile avec son système unique de «Têtes Interchangeables» permettant la réalisation de différents effets et formes de Jets de Co2. Utilisable au sol ou accroché, en intérieur comme en extérieur, le UE MINI STAGE CO2 s'adapte à tous les lieux et toutes les scènes. Deux versions sont disponibles : la version STD qui se raccorde directement au secteur et la version DMX pour le contrôle par console. De plus, vous trouverez dans nos accessoires notre détecteur de niveau de CO2. Impératif en utilisation intérieure.

NOMENCLATURE :

- 1 x UE Mini Stage-Co2 Wide DMX
- 1 x UE PowerCon Supply Male 10A 2m



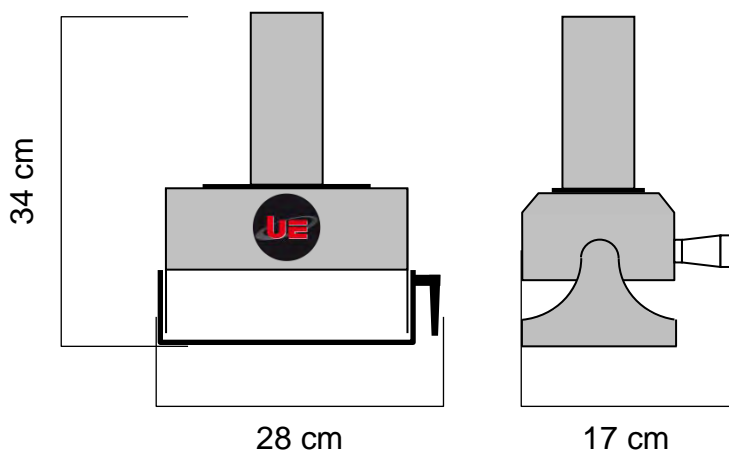
SPECIFICATIONS TECHNIQUES :

Dimension : Lg 28 x lg 17 x Ht 34 cm
Poids : 3.6 Kg

Caractéristiques électriques :
230V – 50Hz – 15W – 0.1A

CARACTERISTIQUES :

- Equipé de 1 buse pour le tir d'un Jet de Co2
- Equipé de la Tête Wide pour un effet de jet large.
- Lyre orientable.
- Consommation de 0.33Kg/sec de Co2.



ACCESSOIRES NECESSAIRES :

- 1 x UE Gas HP Pipe
- 1 x UE Connection for Co2 Bottle

ACCESSOIRES OPTIONNELS :

- UE Head Narrow
- UE Head Ball
- UE Head Blade
- UE Head Wall
- UE Head Silent
- UE Head Multijet
- UE Head Cross
- Câble UE PowerCon Link
- UE Gas Splitter 1-2 Chamber
- UE Ground Foot Mini-Stage
- UE Detector of Co2
- UE Detector Cable
- UE Interface Security Pack

CONSOMMABLES :

Bouteille de Co2 avec tube plongeur pour phase liquide.
Demandez-nous la liste de nos partenaires fournisseur de gaz.

Universal Effects, La qualité et l'innovation Fabriqué en France

Universal Effects est une Marque fabriquée et distribuée par la société Premium Factory SAS
1 Route Neuve, 71710 MONTCENIS - FRANCE | Email info@premiumfactory.eu | www.premiumfactory.eu
Société Anonyme Simplifiée au capital de 1 000 € | Siret 840 703 797 00018 | VAT Nr: FR47840703797