

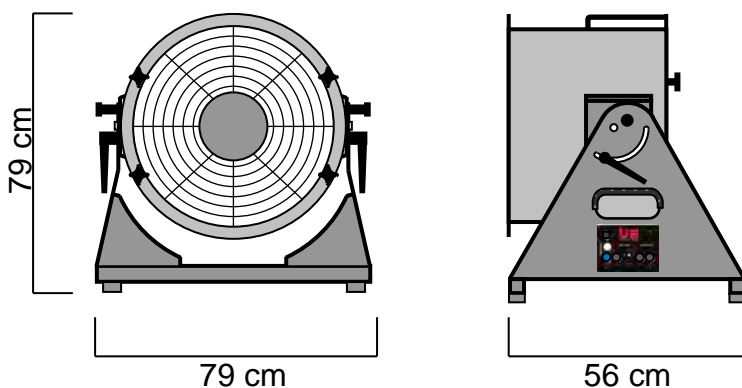
UE ST- Base 500 STD

Code article : PFPFBA001222

La UE ST- Base 500 STD est très puissante et équipée de notre piètement professionnel traditionnel permettant une utilisation au sol, sur pied de rehausse, sur tourelle de tir ou accrochée sous une structure. Elle est aussi bien adaptée pour les sociétés de prestation et pour les installations fixes prévue pour fonctionner en intérieure et en extérieure. La ST-Power Base 500 STD intègre une variation de la vitesse et est équipée de connectiques professionnelles et d'un fusible réarmable.

NOMENCLATURE :

- 1 x UE ST- Base 500 STD
- 5 x Boutons de serrages pour les têtes
- 1 x PowerCon cable 5m



SPECIFICATIONS TECHNIQUES :

Dimensions horizontale : Lg 56 x lg 79 x Ht 79 cm
Poids : 38 Kg

Caractéristiques électriques :
230V – 50/60Hz – 1500W – 6.5A – IP 55

Conformes aux normes CE ERP 2015

CARACTERISTIQUES :

Bruit 91 dB / 3m en intérieur.
Bruit 81 dB / 3m en extérieur.
Piètement standard de sol.
Réglage sur 110° vertical.
Possibilité d'accrochage sous structure.
Variation électronique de la vitesse intégrée dans le piètement.
Contrôle Base + Tête par Switch manuel.

TETES UTILISABLES :

- | | |
|-----------------------|-------------------------|
| UE Head Foam 500 | UE Head Jet-Foam 500 |
| UE Head Snow 500 | UE Head Mist&Rain 500 |
| UE Head Twin 500 | UE Head Wind 500 |
| UE Head Fragances 500 | UE Head Jet-Bubbles 500 |
| UE Head AirFlame 500 | UE Head Projection 500 |

ACCESSOIRES OPTIONNELS :

- UE Skate Board 500
- UE Feet 50, 70, 100 (x 4)
- UE Shoot Tower 500

Fabriquée en ALUMINIUM et en INOX, la UE ST- Base 500 STD est faite pour durer. Chaque élément a été choisi pour sa qualité et son efficacité.

Universal Effects, La qualité et l'innovation Fabriqué en France



FICHE TECHNIQUE

UE Head Fragrance 500 Quattro

Code article : PFPFFR001217

La UE Head Fragrance intègre une technologie très performante et précise en matière de diffusion de parfum. Grâce à sa puissance, la tête Fragrance vous permet de changer de parfum en quelques secondes et de les diffuser dans tous types de volumes. Utilisant des huiles essentielles 100% naturelles, vous allez créer une quatrième dimension et utiliser un sens rarement exploité : l'odorat. Existe en mono, duo et quatre pour plus de choix et de puissance.

NOMENCLATURE :

- 1 x UE Head Fragrance 500 Quattro



SPECIFICATIONS TECHNIQUES :

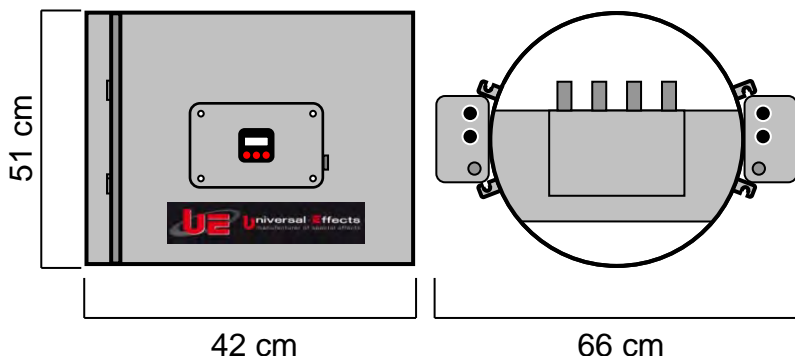
Dimensions : Lg 42 x lg 66 x Ht 51 cm
Poids : 14 Kg

Caractéristiques électriques :
230V – 50/60Hz – 44W – 0.2A – IP 44

Equipée de 4 diffuseurs de 20ml.

CARACTERISTIQUES :

Equipée d'une porte pour accéder facilement au diffuseur pour le remplissage et le nettoyage.
Conçue pour utilisation horizontale uniquement.
Contrôle électronique intégré avec TIMER et DMX.



ACCESSOIRE OPTIONNEL :

- Diffuseur grande capacité 50 ml

CONSOMMATION :

La consommation varie en fonction de l'huile essentielle utilisée, en moyenne : 1 ml/h par diffuseur.

CONSOMMABLES :

Compositions parfumées spécialement formulées et adaptées par Universal-Effects pour ses machines.

Fabriquée en ALUMINIUM et en INOX, la UE Head Fragrance 500 Quattro est faite pour durer. Chaque élément a été choisi pour sa qualité et son efficacité.

Universal Effects, La qualité et l'innovation Fabriqué en France

Universal Effects est une Marque fabriquée et distribuée par la société Premium Factory SAS
1 Route Neuve, 71710 MONTCENIS - FRANCE | Email info@premiumfactory.eu | www.premiumfactory.eu
Société Anonyme Simplifiée au capital de 1 000 € | Siret 840 703 797 00018 | VAT Nr: FR47840703797