



FICHE TECHNIQUE

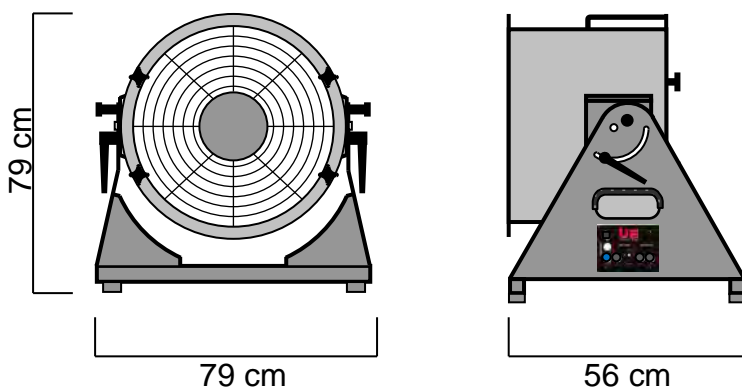
UE ST- Base 500 STD

Code article : PFPFBA001222

La UE ST- Base 500 STD est très puissante et équipée de notre piètement professionnel traditionnel permettant une utilisation au sol, sur pied de rehausse, sur tourelle de tir ou accrochée sous une structure. Elle est aussi bien adaptée pour les sociétés de prestation et pour les installations fixes prévues pour fonctionner en intérieure et en extérieure. La ST-Power Base 500 STD intègre une variation de la vitesse et est équipée de connectiques professionnelles et d'un fusible réarmable.

NOMENCLATURE :

- 1 x UE ST- Base 500 STD
- 5 x Boutons de serrages pour les têtes
- 1 x PowerCon cable 5m



SPECIFICATIONS TECHNIQUES :

Dimensions horizontale : Lg 56 x lg 79 x Ht 79 cm
Poids : 38 Kg

Caractéristiques électriques :
230V – 50/60Hz – 1500W – 6.5A – IP 55

Conformes aux normes CE ERP 2015

CARACTERISTIQUES :

Bruit 91 dB / 3m en intérieur.
Bruit 81 dB / 3m en extérieur.
Piètement standard de sol.
Réglage sur 110° vertical.
Possibilité d'accrochage sous structure.
Variation électronique de la vitesse intégrée dans le piètement.
Contrôle Base + Tête par Switch manuel.

TETES UTILISABLES :

- | | |
|-----------------------|-------------------------|
| UE Head Foam 500 | UE Head Jet-Foam 500 |
| UE Head Snow 500 | UE Head Mist&Rain 500 |
| UE Head Twin 500 | UE Head Wind 500 |
| UE Head Fragances 500 | UE Head Jet-Bubbles 500 |
| UE Head AirFlame 500 | UE Head Projection 500 |

ACCESSOIRES OPTIONNELS :

- UE Skate Board 500
- UE Feet 50, 70, 100 (x 4)
- UE Shoot Tower 500

Fabriquée en ALUMINIUM et en INOX, la UE ST- Base 500 STD est faite pour durer. Chaque élément a été choisi pour sa qualité et son efficacité.

Universal Effects, La qualité et l'innovation Fabriqué en France

Universal Effects est une Marque fabriquée et distribuée par la société Premium Factory SAS
1 Route Neuve, 71710 MONTCENIS - FRANCE | Email info@premiumfactory.eu | www.premiumfactory.eu
Société Anonyme Simplifiée au capital de 1 000 € | Siret 840 703 797 00018 | VAT Nr: FR47840703797



FICHE TECHNIQUE

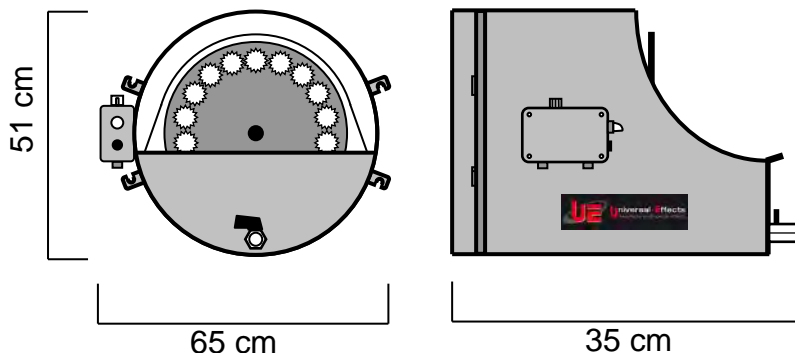
UE Head Jet-Bubbles 500

Code article : PFPFJB001216

La UE Head Jet-Bubble projette des bulles en grande quantité. Transportez votre public dans un monde féerique qui succombera à la magie des bulles. Laissez-vous émerveiller par ce concept qui crée un vrai spectacle de grande envergure. Livrée avec deux roues permettant deux effets : petites bulles d'un diamètre de 1,5 cm et grandes bulles d'un diamètre de 3 cm.

NOMENCLATURE :

- 1 x UE Head Jet-Bubbles 500
- 2 x Roues à Bulles



SPECIFICATIONS TECHNIQUES :

Dimensions : Lg 35 x lg 65 x Ht 51 cm
Poids : 7.6 Kg

Caractéristiques électriques :
230V – 50/60Hz – 20W – 0.1A – IP44

Contenance : 11,2 L

CARACTERISTIQUES :

La tête est équipée d'un variateur électrique pour la base. Livrée avec 2 roues à bulles : une roue avec des petits trous et une roue avec des grands trous.

BASES UTILISABLES :

- UE K- Base 500
- UE ST- Base 500
- UE XT- Base 500

ACCESSOIRE OPTIONNEL

- UE Auto Tank Filler

CONSOMMATION :

- Sur UE K- Base 500 projection d'un jet de bulles de 10 à 12m.
- Sur UE ST/XT- Base 500 projection d'un jet de bulles de 12 à 14m.
- Consommation en liquide à bulles CC : 4,5 L/h
- Consommation en préparation eau + fluide : 9 L/h

CONSOMMABLES :

- XT- Bubble Fluid CC Dilué à 50% dans l'eau
- XT- Bubble Fluid RTU Prêt à l'emploi.

Universal Effects, La qualité et l'innovation Fabriqué en France

Universal Effects est une Marque fabriquée et distribuée par la société Premium Factory SAS
1 Route Neuve, 71710 MONTCENIS - FRANCE | Email info@premiumfactory.eu | www.premiumfactory.eu
Société Anonyme Simplifiée au capital de 1 000 € | Siret 840 703 797 00018 | VAT Nr: FR47840703797

UE ST- Base 500 STD

Item Code : PFPFBA001222

The UE ST-Base 500 is very powerful and equipped with our traditional professional base that allow using on the ground, elevated foot, shoot tower or hang under a structure. It is also suitable for service companies and for fixed installations designed to operate inside and outside. ST-Power Base 500 STD include speed variation and is equipped with professional connectors and a resettable fuse.

NOMENCLATURE :

- 1 x UE ST- Base 500 STD
- 5 x Tightenig buttons for heads
- 1 x PowerCon cable 5m



TECHNICAL SPECIFICATIONS :

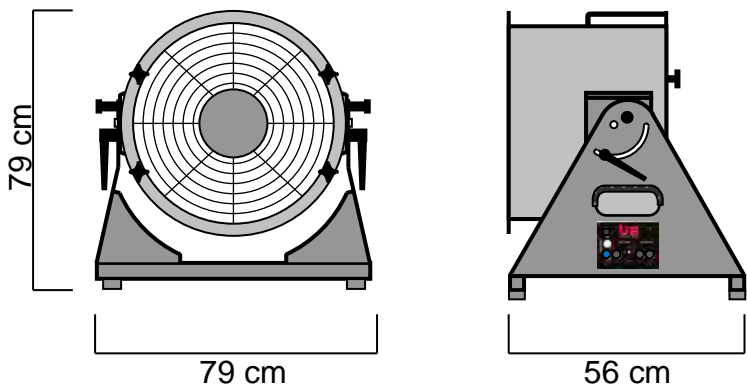
Size : Lg 56 x lg 79 x Hg 79 cm - Weight: 38 Kg

Electrical Characteristics :
230V – 50/60Hz – 1500W – 6.5A – IP 55

Comply with norm CE ERP 2015

CHARACTERISTICS :

- Sound 91 dB / 3m inside.
- Sound 81 dB / 3m outside.
- Standard base ground.
- Ajustment on 110° vertical.
- Can be hung under structure.
- Electronic speed variation integrated in the base.
- Base control + Head for manual Switch.



USABLE HEADS:

- | | |
|-----------------------|-------------------------|
| UE Head Foam 500 | UE Head Jet-Foam 500 |
| UE Head Snow 500 | UE Head Mist&Rain 500 |
| UE Head Twin 500 | UE Head Wind 500 |
| UE Head Fragances 500 | UE Head Jet-Bubbles 500 |
| UE Head AirFlame 500 | UE Head Projection 500 |

OPTIONAL ACCESSORIES :

- UE Skate Board 500
- UE Feet 50, 70, 100 (x 4)
- UE Shoot Tower 500

Manufactured in ALUMINIUM and STAINLESS, UE ST-Base 500 STD is done for last. Each element was chosen for his quality and efficiency.

Universal Effects, La qualité et l'innovation Fabriqué en France



TECHNICAL DATASHEET

UE Head Jet-Bubbles 500

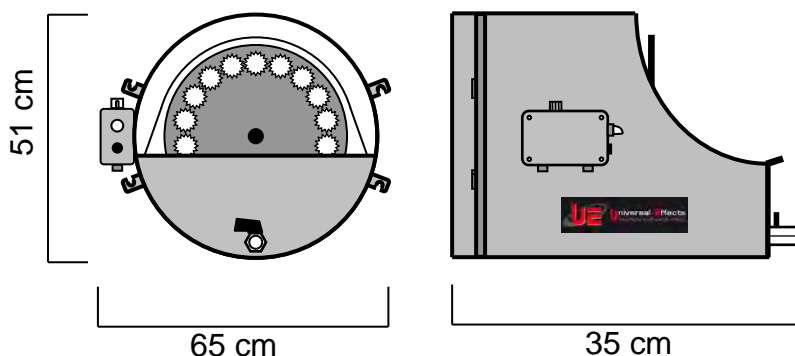
Item Code : PFPFJB001216

The UE Head Jet-Bubble throws bubbles in large quantities. Carry your audience into a magical world that will succumb to the magic of bubbles.

Be amazed by this concept that creates a real big show. Comes with two wheels for two effects: small bubbles with a diameter of 1.5 cm and large bubbles with a diameter of 3 cm.

NOMENCLATURE :

- 1 x UE Head Jet-Bubbles 500
- 2 x Bubble Wheels



TECHNICAL SPECIFICATIONS :

Size : 35 x 65 x 51 cm

Weight : 7.6 Kg

Electrical Specifications :
230V – 50/60Hz – 20W – 0.1A – IP44

Capacity : 11,2 L

CARACTERISTIQUES :

La tête est équipée d'un variateur électrique pour la base. Livrée avec 2 roues à bulles : une roue avec des petits trous et une roue avec des grands trous.

BASES UTILISABLES :

- UE K- Base 500
- UE ST- Base 500
- UE XT- Base 500

OPTIONAL ACCESSORIES:

- UE Auto Tank Filler

FEATURES :

- On UE K- Base 500 projection of a bubble jet of 10 to 12m.
- On UE ST / XT- Base 500 projection of a jet of bubbles from 12 to 14m.
- Consumption in CC bubble liquid: 4.5 L / h
- Consumption in water + fluid preparation: 9 L / h

CONSUMABLES :

- XT- Bubble Fluid CC Diluted 50% in water
- XT- Bubble Fluid RTU Ready To Use.

Universal Effects, La qualité et l'innovation Fabriqué en France