

## UE ST- Base 500 STD

Code article : PFPFBA001222

La UE ST- Base 500 STD est très puissante et équipée de notre piètement professionnel traditionnel permettant une utilisation au sol, sur pied de rehausse, sur tourelle de tir ou accrochée sous une structure. Elle est aussi bien adaptée pour les sociétés de prestation et pour les installations fixes prévue pour fonctionner en intérieure et en extérieure. La ST-Power Base 500 STD intègre une variation de la vitesse et est équipée de connectiques professionnelles et d'un fusible réarmable.

### NOMENCLATURE :

- 1 x UE ST- Base 500 STD
- 5 x Boutons de serrages pour les têtes
- 1 x PowerCon cable 5m



### SPECIFICATIONS TECHNIQUES :

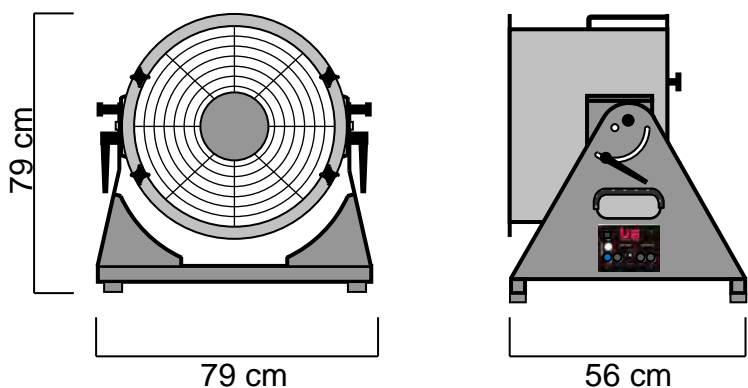
Dimensions horizontale : Lg 56 x lg 79 x Ht 79 cm  
Poids : 38 Kg

Caractéristiques électriques :  
230V – 50/60Hz – 1500W – 6.5A – IP 55

Conformes aux normes CE ERP 2015

### CARACTERISTIQUES :

Bruit 91 dB / 3m en intérieur.  
Bruit 81 dB / 3m en extérieur.  
Piètement standard de sol.  
Réglage sur 110° vertical.  
Possibilité d'accrochage sous structure.  
Variation électronique de la vitesse intégrée dans le piètement.  
Contrôle Base + Tête par Switch manuel.



### TETES UTILISABLES :

- |                       |                         |
|-----------------------|-------------------------|
| UE Head Foam 500      | UE Head Jet-Foam 500    |
| UE Head Snow 500      | UE Head Mist&Rain 500   |
| UE Head Twin 500      | UE Head Wind 500        |
| UE Head Fragances 500 | UE Head Jet-Bubbles 500 |
| UE Head AirFlame 500  | UE Head Projection 500  |

### ACCESSOIRES OPTIONNELS :

- UE Skate Board 500
- UE Feet 50, 70, 100 (x 4)
- UE Shoot Tower 500

Fabriquée en ALUMINIUM et en INOX, la UE ST- Base 500 STD est faite pour durer. Chaque élément a été choisi pour sa qualité et son efficacité.

**Universal Effects, La qualité et l'innovation Fabriqué en France**

## UE Head Mist & Rain 500 Solo

Code article : PFPFRA001458

La UE Head Mist and Rain vous permet de créer votre propre météo. Pour rafraîchir l'ambiance, projetez de l'eau en mode brumisation. Lorsque vous avez besoin de créer une scène bien arrosée avec du vent, passez en mode pluie. Effet utilisé au cinéma, en production vidéo et en parc à thèmes.

### NOMENCLATURE :

- 1 x UE Head Mist & Rain 500



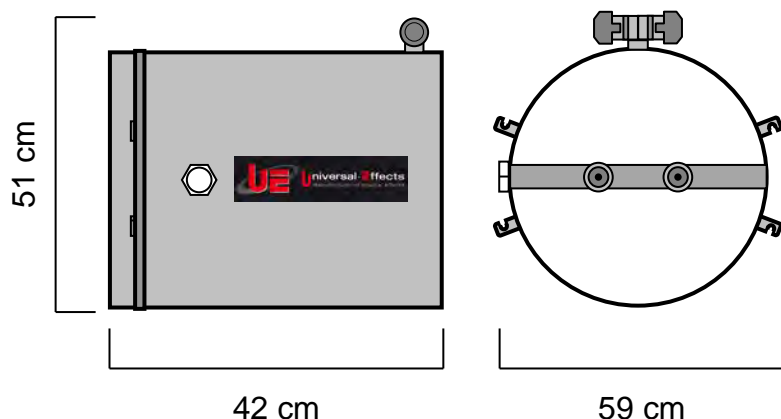
### SPECIFICATIONS TECHNIQUES :

Dimensions : Lg 59 x lg 42 x Ht 51 cm  
Poids : 10.5 Kg

### ACCESSOIRES NECESSAIRES :

Pompe 500:      Dimensions : Lg 47 x lg 23 x Ht 37 cm  
                         Poids : 17,4 Kg  
                         Caractéristiques électriques :  
                         230V – 50Hz – 1300W – 6,1A

Kit de Tuyaux :    Longueur des Tuyaux : 5 m et 7 m  
                         Poids des Tuyaux : 5,6 kg



### BASES UTILISABLES :

- UE ST- Base 500  
- UE XT- Base 500

### CONSOMMATION :

- Sur UE ST/XT- Base 500 projection de nuage de brume à 10m.  
- Consommation en eau avec la buse brume : 6L/mn  
- Sur UE ST/XT- Base 500 projection de pluie à 10m.  
- Consommation en eau avec 2 buses pluie : 74L/mn

### CONSOMMABLE :

Eau courante du réseau (prévoir fût de stockage).

**Universal Effects, La qualité et l'innovation Fabriqué en France**