

## UE ST- Base 500 STD

Code article : PFPFBA001222

La UE ST- Base 500 STD est très puissante et équipée de notre piètement professionnel traditionnel permettant une utilisation au sol, sur pied de rehausse, sur tourelle de tir ou accrochée sous une structure. Elle est aussi bien adaptée pour les sociétés de prestation et pour les installations fixes prévue pour fonctionner en intérieure et en extérieure. La ST-Power Base 500 STD intègre une variation de la vitesse et est équipée de connectiques professionnelles et d'un fusible réarmable.

### NOMENCLATURE :

- 1 x UE ST- Base 500 STD
- 5 x Boutons de serrages pour les têtes
- 1 x PowerCon cable 5m



### SPECIFICATIONS TECHNIQUES :

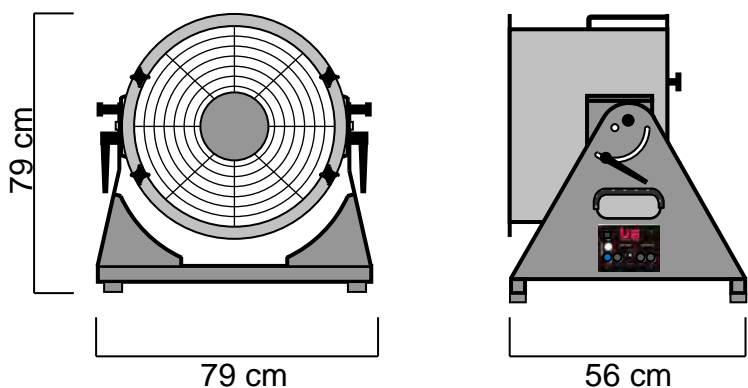
Dimensions horizontale : Lg 56 x lg 79 x Ht 79 cm  
Poids : 38 Kg

Caractéristiques électriques :  
230V – 50/60Hz – 1500W – 6.5A – IP 55

Conformes aux normes CE ERP 2015

### CARACTERISTIQUES :

Bruit 91 dB / 3m en intérieur.  
Bruit 81 dB / 3m en extérieur.  
Piètement standard de sol.  
Réglage sur 110° vertical.  
Possibilité d'accrochage sous structure.  
Variation électronique de la vitesse intégrée dans le piètement.  
Contrôle Base + Tête par Switch manuel.



### TETES UTILISABLES :

- |                       |                         |
|-----------------------|-------------------------|
| UE Head Foam 500      | UE Head Jet-Foam 500    |
| UE Head Snow 500      | UE Head Mist&Rain 500   |
| UE Head Twin 500      | UE Head Wind 500        |
| UE Head Fragances 500 | UE Head Jet-Bubbles 500 |
| UE Head AirFlame 500  | UE Head Projection 500  |

### ACCESSOIRES OPTIONNELS :

- UE Skate Board 500
- UE Feet 50, 70, 100 (x 4)
- UE Shoot Tower 500

Fabriquée en ALUMINIUM et en INOX, la UE ST- Base 500 STD est faite pour durer. Chaque élément a été choisi pour sa qualité et son efficacité.

**Universal Effects, La qualité et l'innovation Fabriqué en France**



# FICHE TECHNIQUE

## UE Head Snow 500

Code article : PFPNE001212

La UE Head Snow répond aux exigences des professionnels du spectacle et du divertissement. Cette machine équipe déjà de très nombreux parc à thèmes et des spectacles prestigieux à travers le monde. Très puissante, elle projette loin et large et la taille des flocons est réglable. Elle est livrée complète avec un réservoir en aluminium équipé d'un niveau, d'une vanne et d'une connectique industrielle. Il est possible de raccorder des réservoirs optionnels de grande capacité.

### NOMENCLATURE :

- 1 x UE Head Snow 500
- 1 x Réservoir Alu 500



### SPECIFICATIONS TECHNIQUES :

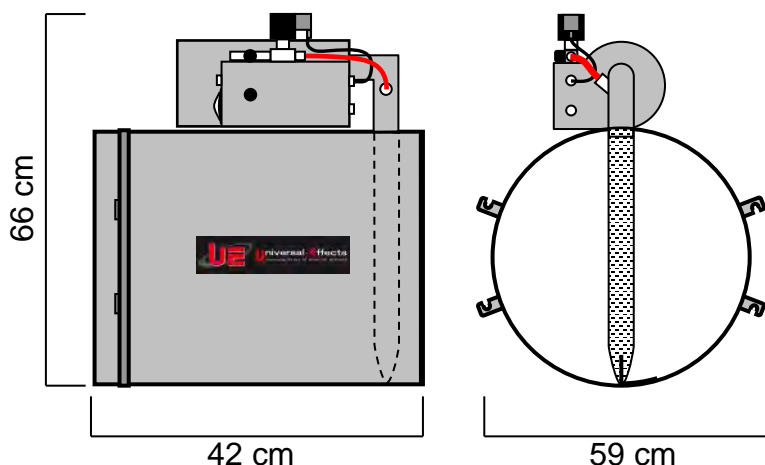
Dimensions : Lg 42 x lg 59 x Ht 66 cm  
Poids : 15 Kg

Caractéristiques électriques :  
230V – 50Hz – 1400W – 6.1A – IP 54

### CARACTERISTIQUES

Réservoir : Dimensions : Lg 47 x lg 34 x Ht 39 cm  
Poids : 6 Kg  
Contenance : 25L

Sur UE ST- Base 500 projection à 25m.  
Sur UE XT- Base 500 projection à 20m.



### BASES UTILISABLES :

- UE ST- Base 500
- UE XT- Base 500

### ACCESSOIRE OPTIONNEL :

- UE Auto Tank Filler

### CONSOMMATION :

- Consommation en liquide à neige de 30 à 60 L/h.

### CONSOMMABLES :

- ST- Snow Fluid RTU prêt à l'emploi
- ST- Snow Fluid CC Dilué à 90% dans l'eau

**Universal Effects, La qualité et l'innovation Fabriqué en France**

Universal Effects est une Marque fabriquée et distribuée par la société Premium Factory SAS  
1 Route Neuve, 71710 MONTCENIS - FRANCE | Email info@premiumfactory.eu | www.premiumfactory.eu  
Société Anonyme Simplifiée au capital de 1 000 € | Siret 840 703 797 00018 | VAT Nr: FR47840703797