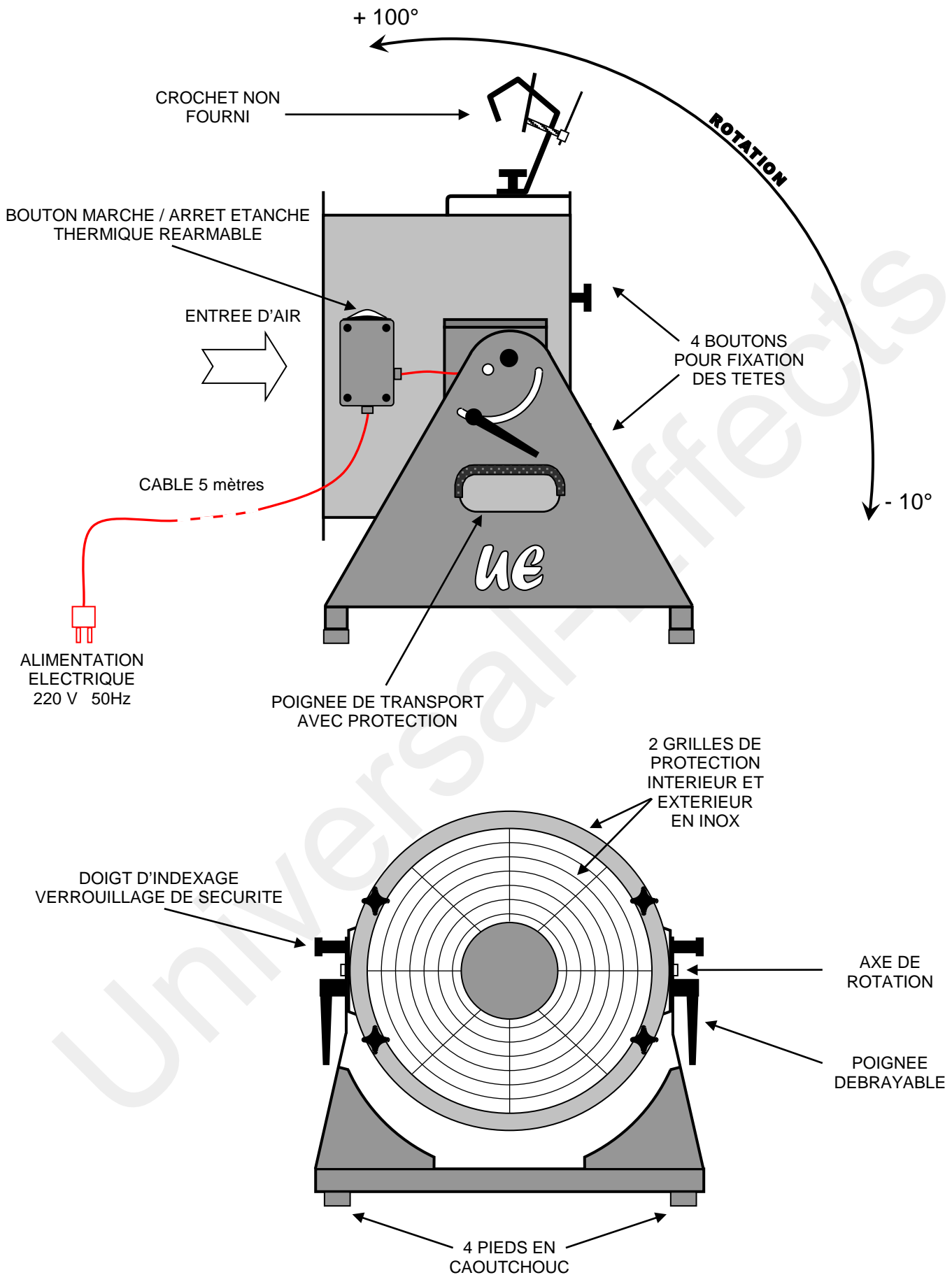
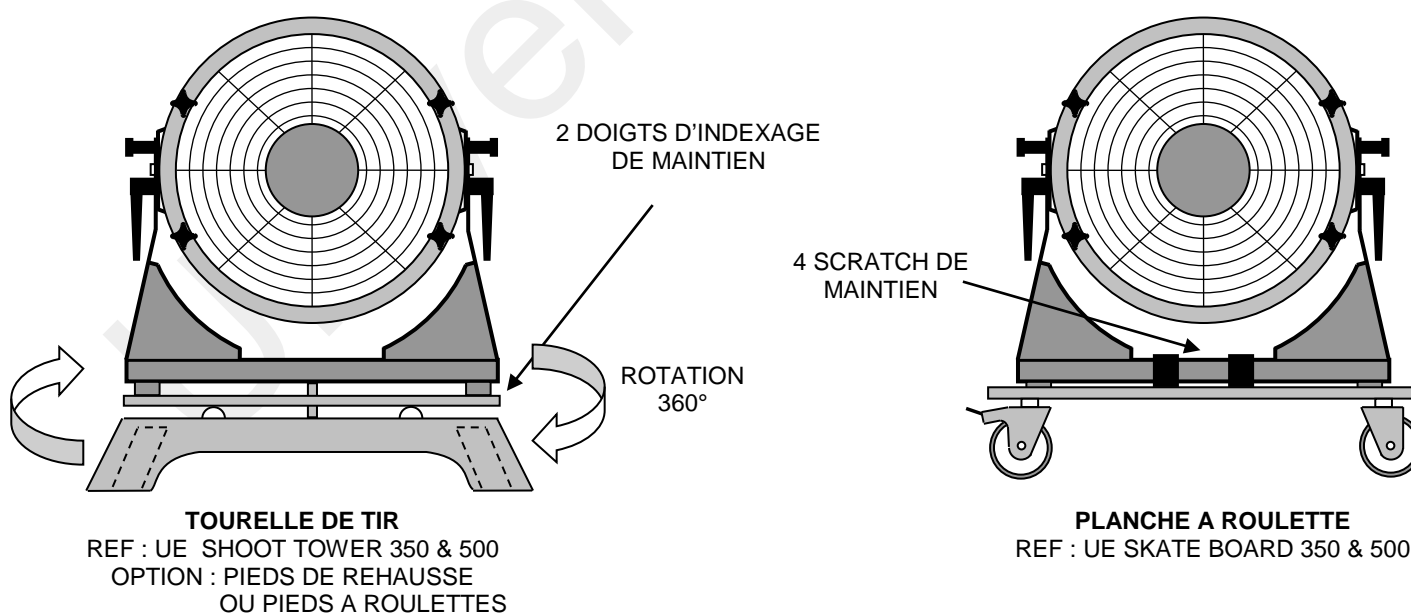
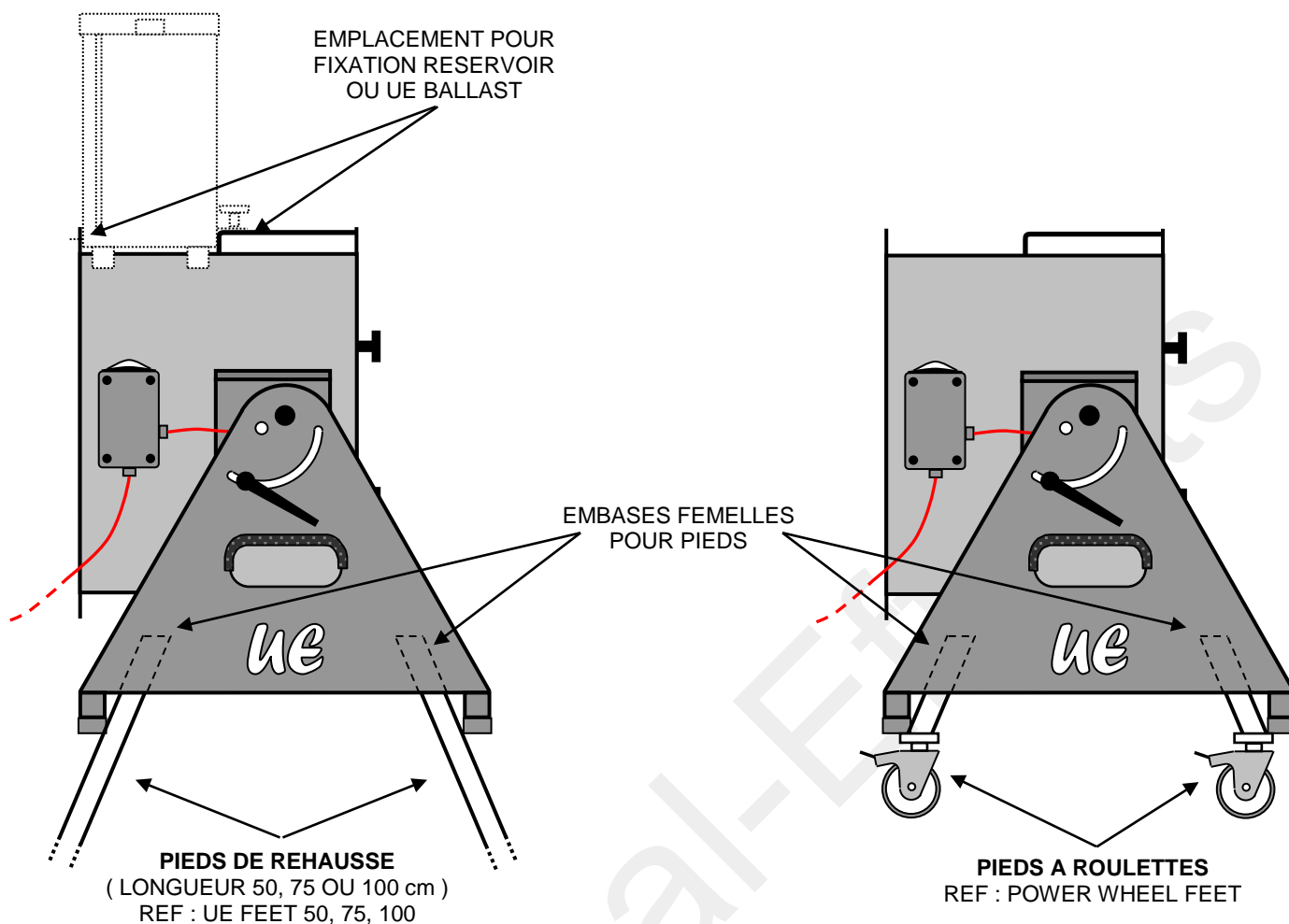


SCHEMA TECHNIQUE – UE ST- BASE 350 & 500



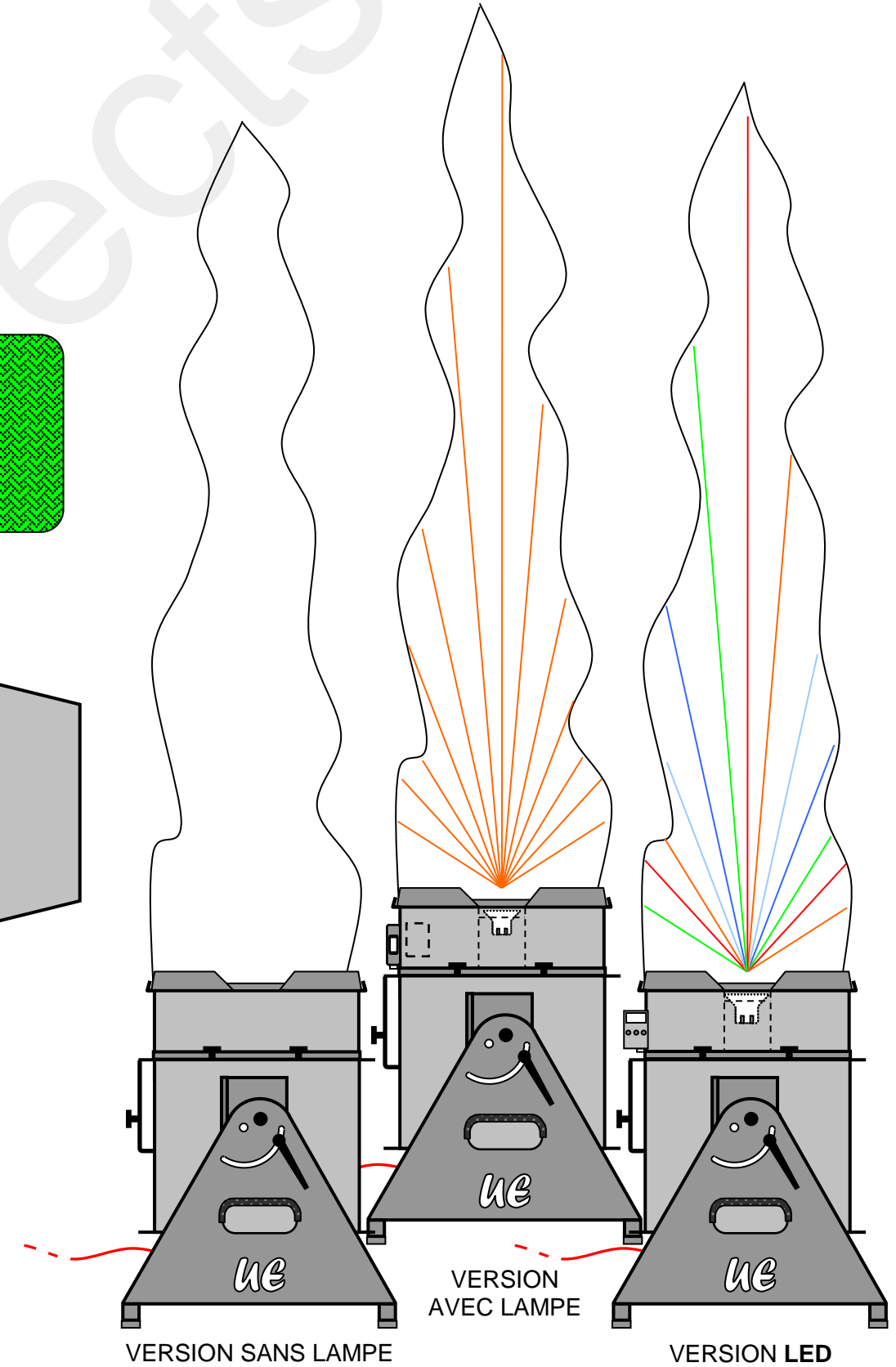
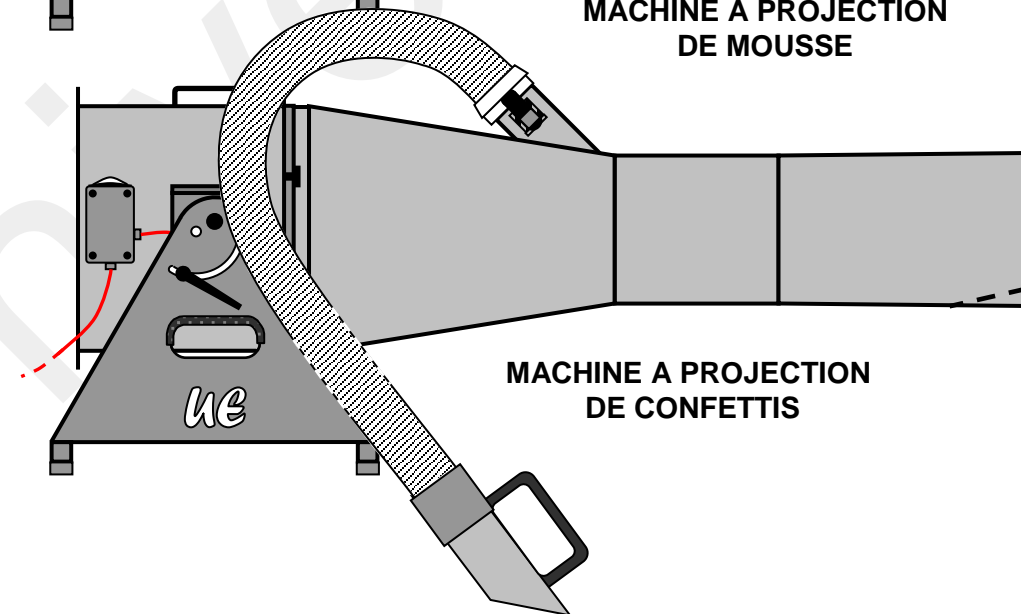
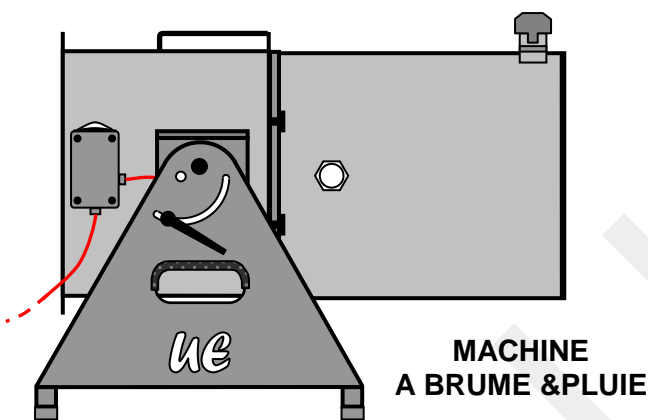
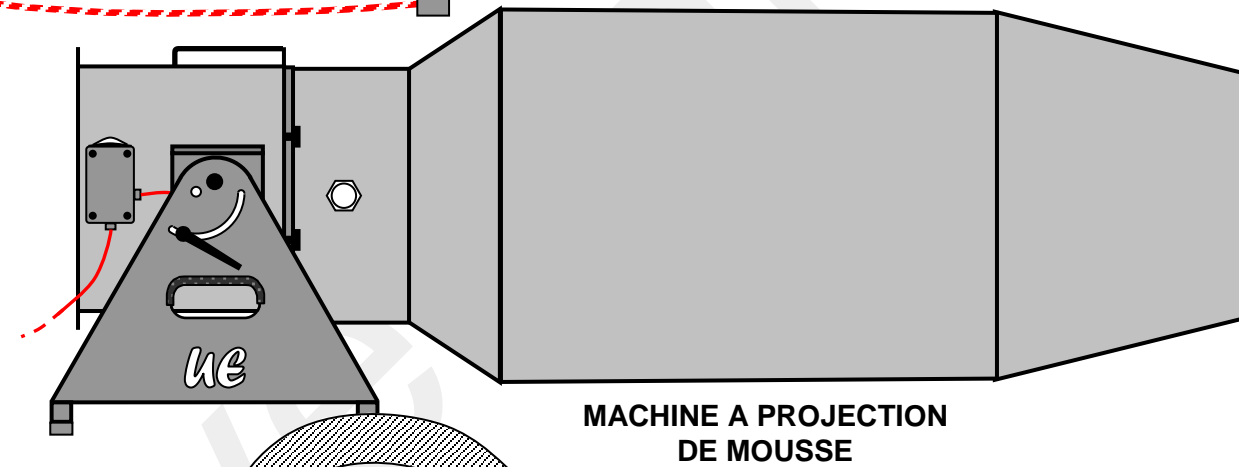
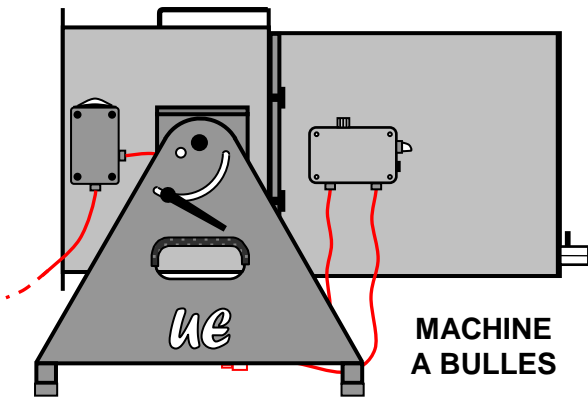
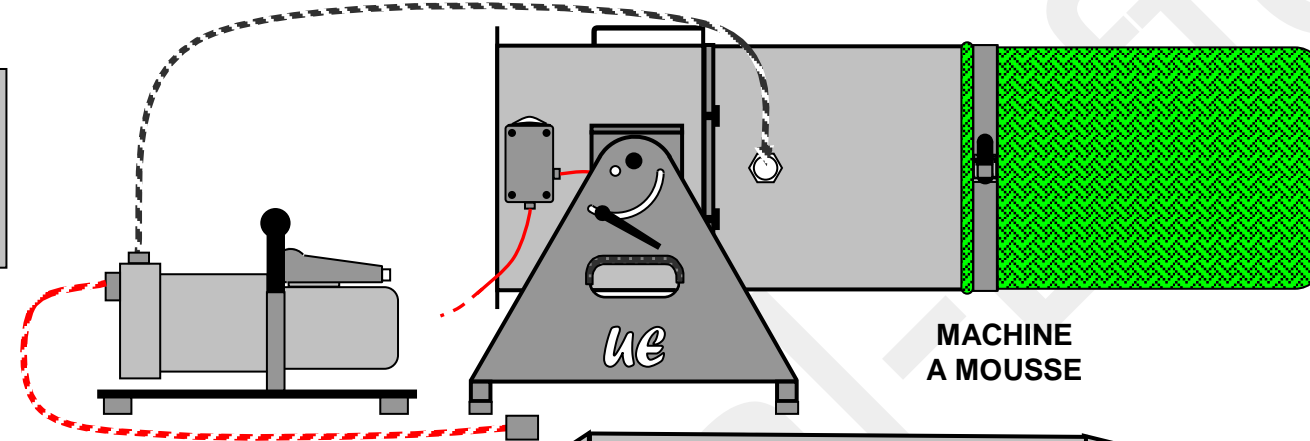
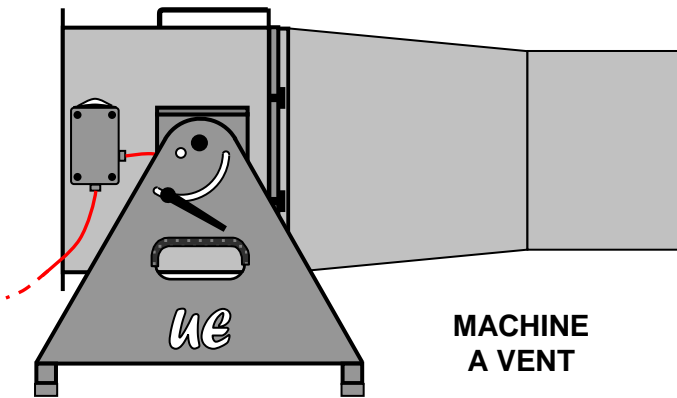
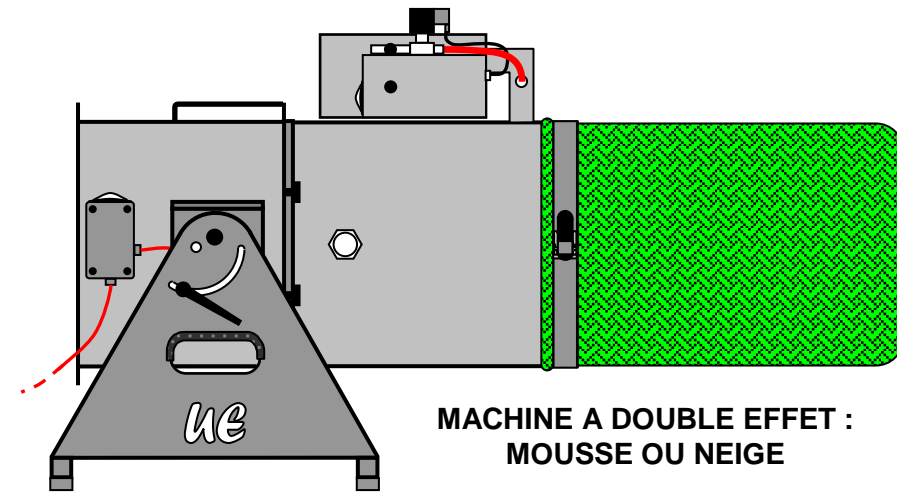
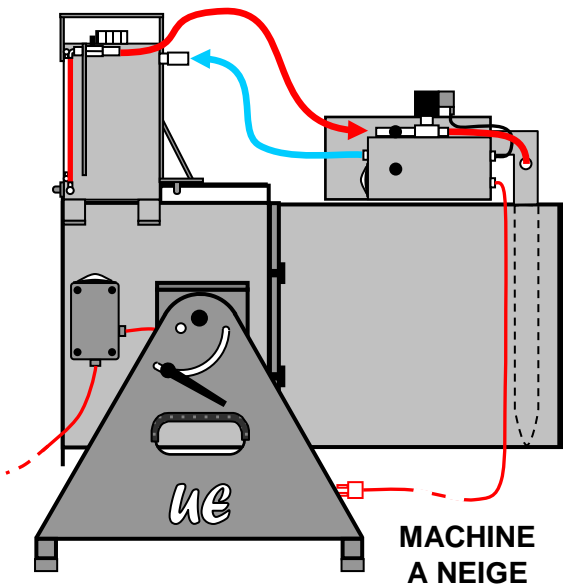
VISSERIE & QUINCAILLERIE EN INOX – CORPS EN ALUMINIUM – TRES PUISSANT

SCHEMA TECHNIQUE – UE ST- BASE 350 & 500 AVEC 4 OPTIONS POSSIBLES



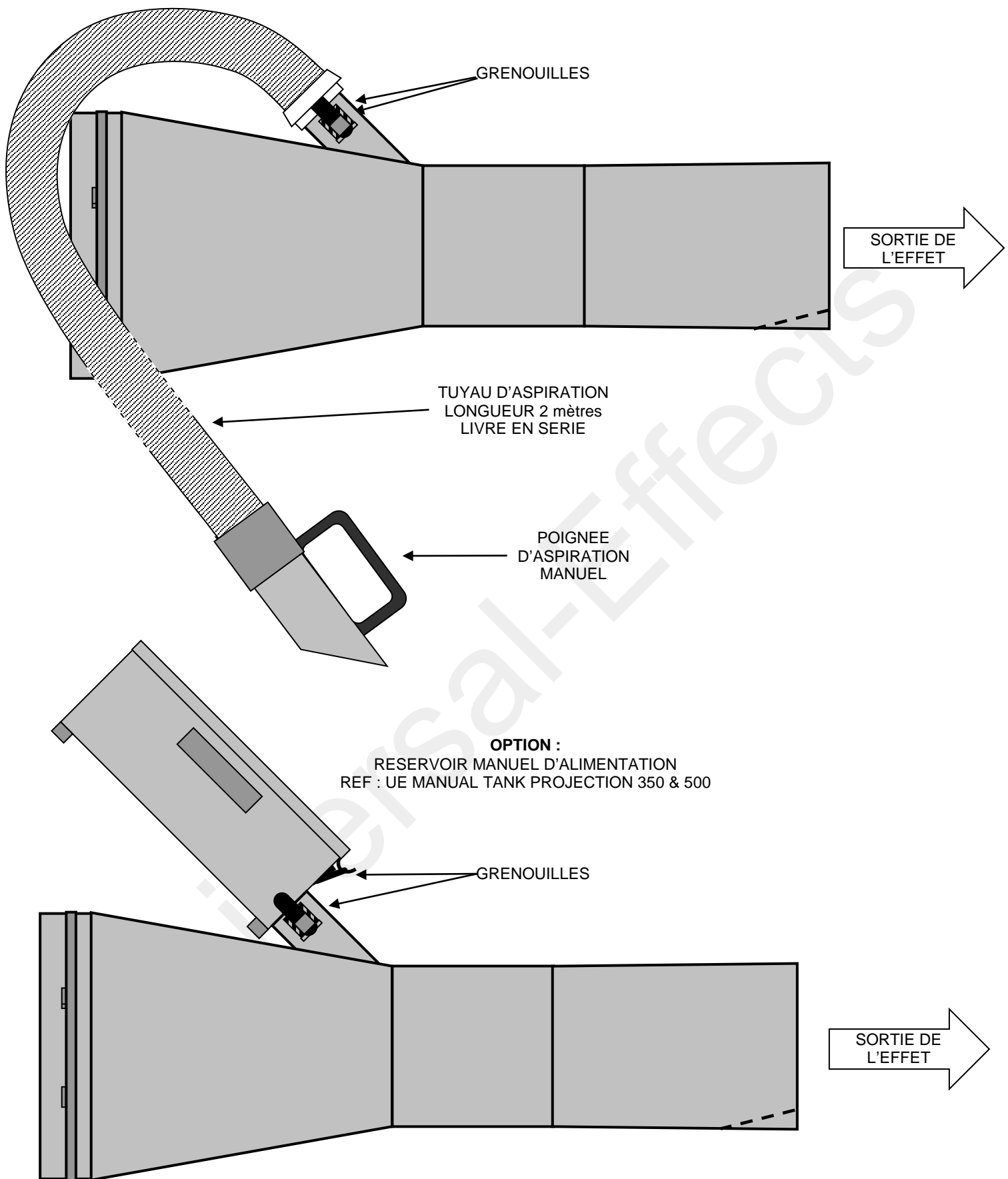
VISSERIE & QUINCAILLERIE EN INOX – CORPS EN ALUMINIUM – TRES PUISSANT

LES COMBINAISONS AVEC UE ST- BASE 350 & 500



MACHINE A FLAMME DE SOIE

SCHEMA TECHNIQUE – UE HEAD PROJECTION



VISSERIE & QUINCAILLERIE EN INOX – CORPS EN ALUMINIUM