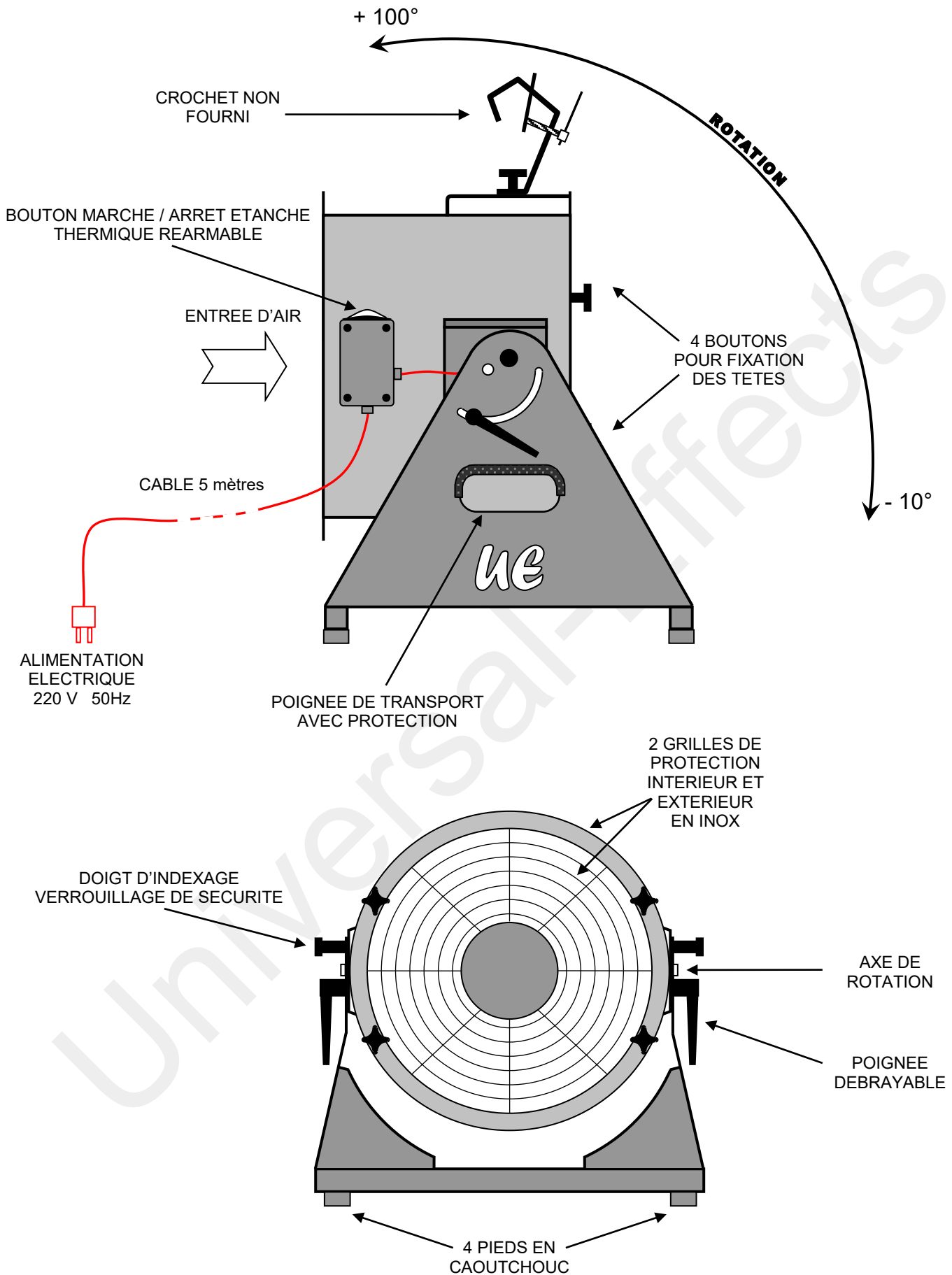
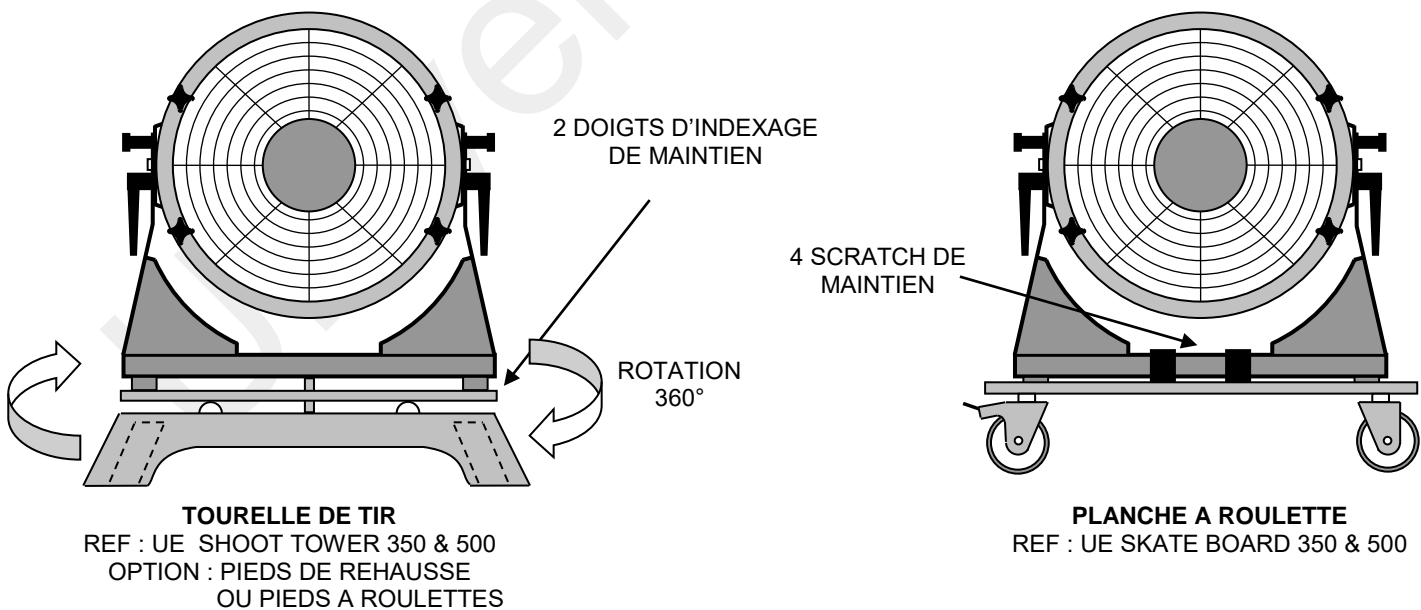
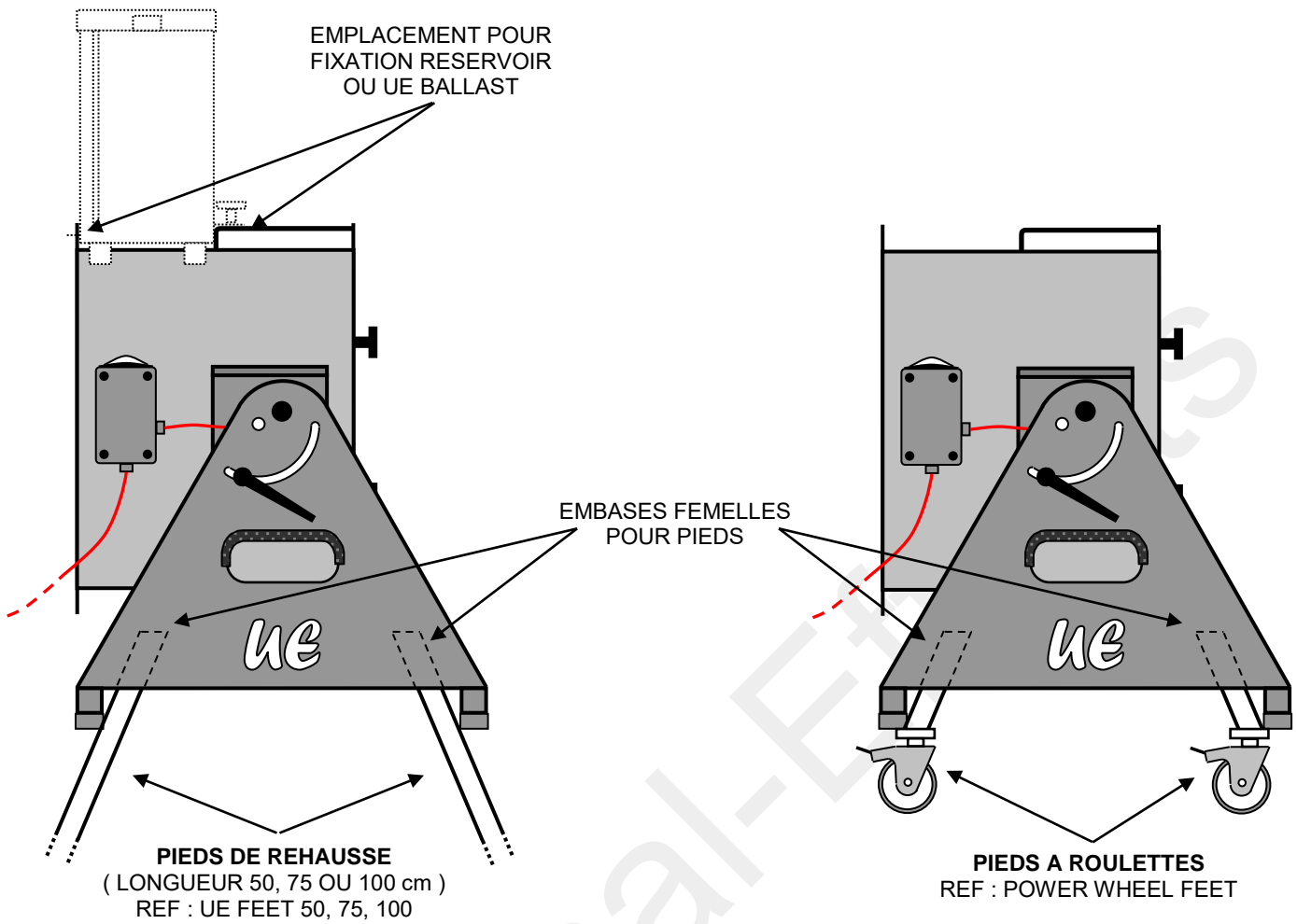


SCHEMA TECHNIQUE – UE ST- BASE 350 & 500



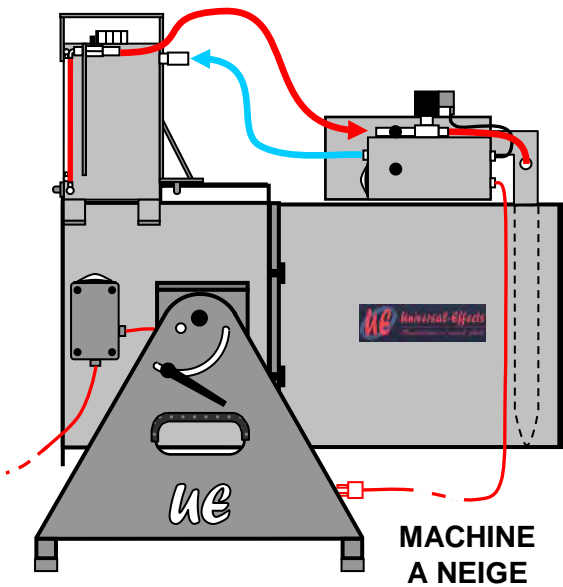
VISSERIE & QUINCAILLERIE EN INOX – CORPS EN ALUMINIUM – TRES PUISSANT

SCHEMA TECHNIQUE – UE ST- BASE 350 & 500 AVEC 4 OPTIONS POSSIBLES

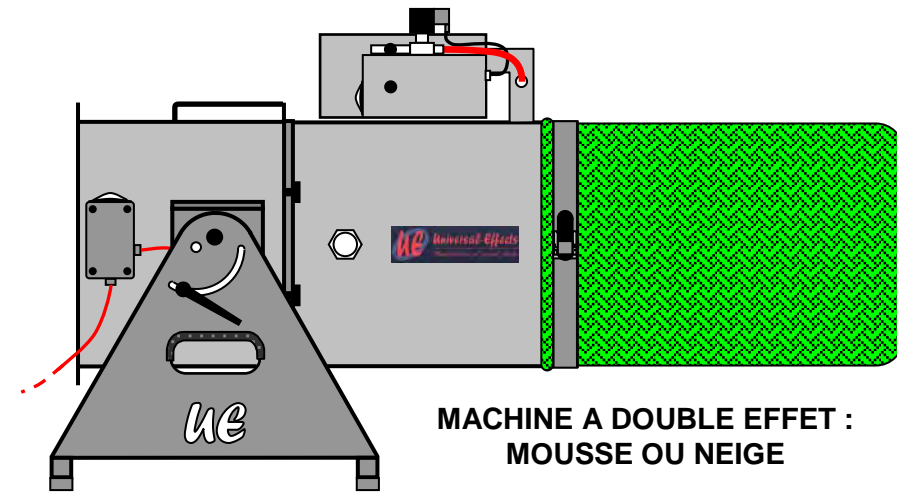


VISSERIE & QUINCAILLERIE EN INOX – CORPS EN ALUMINIUM – TRES PUISSANT

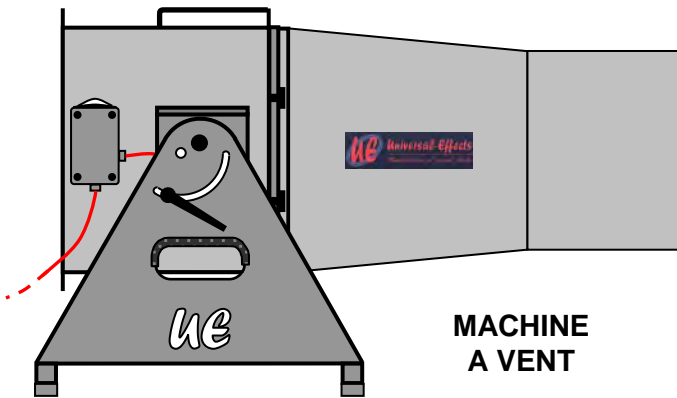
LES COMBINAISONS AVEC UE ST- BASE 350 & 500



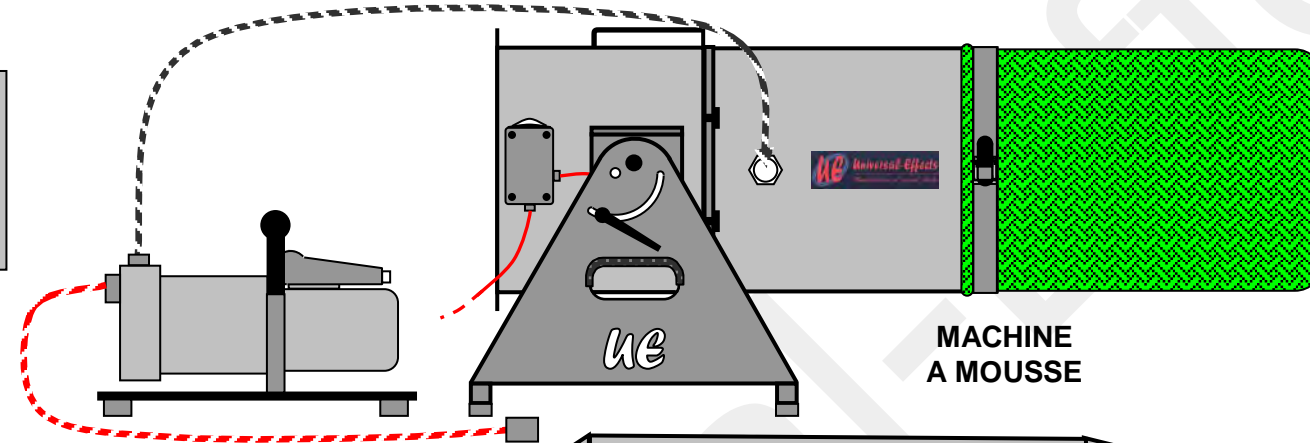
MACHINE A NEIGE



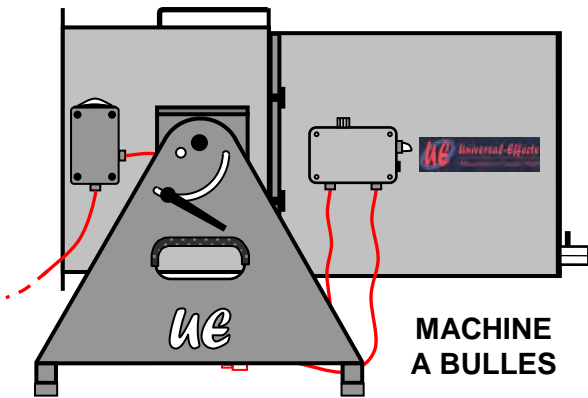
MACHINE A DOUBLE EFFET :
MOUSSE OU NEIGE



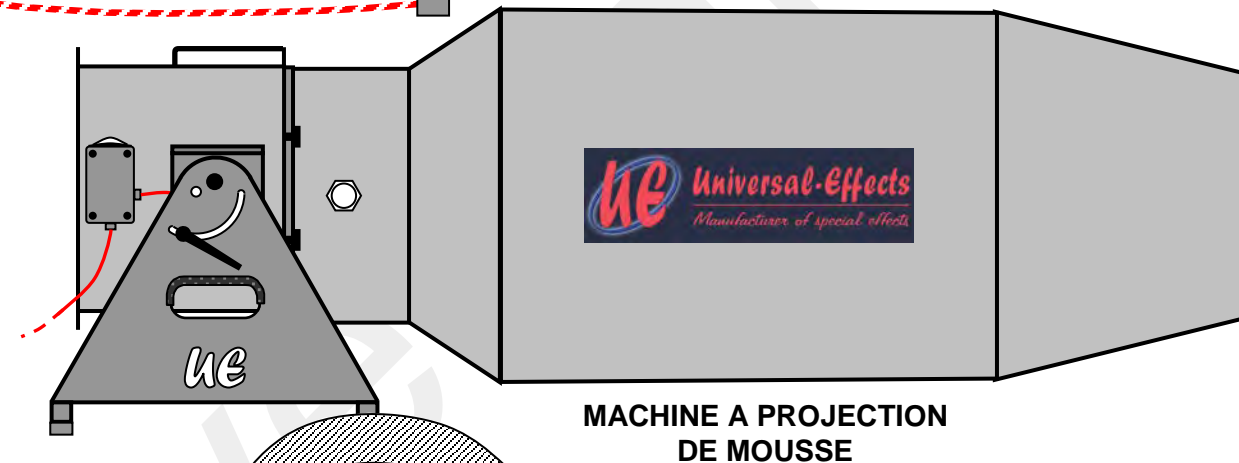
MACHINE A VENT



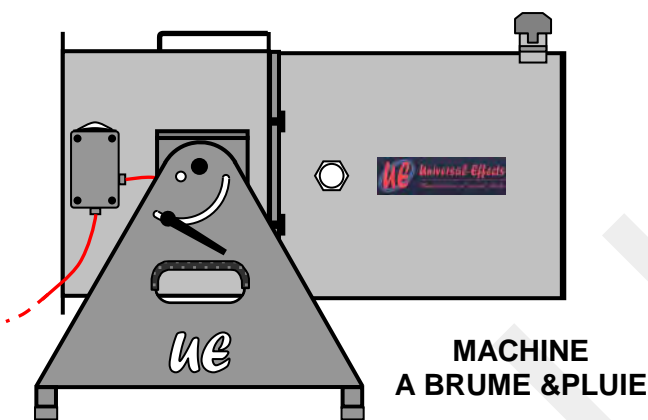
MACHINE A MOUSSE



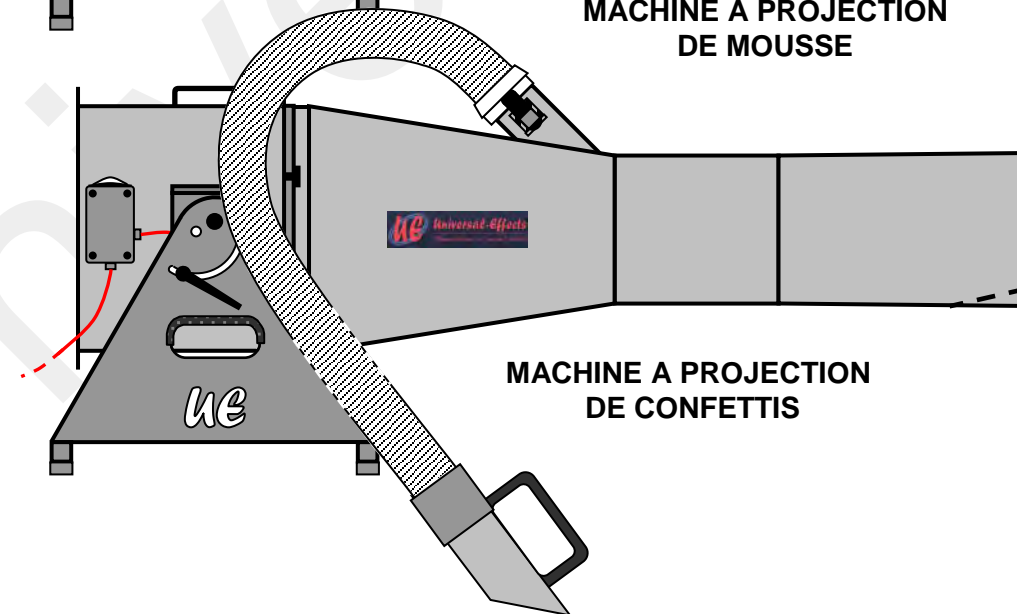
MACHINE A BULLES



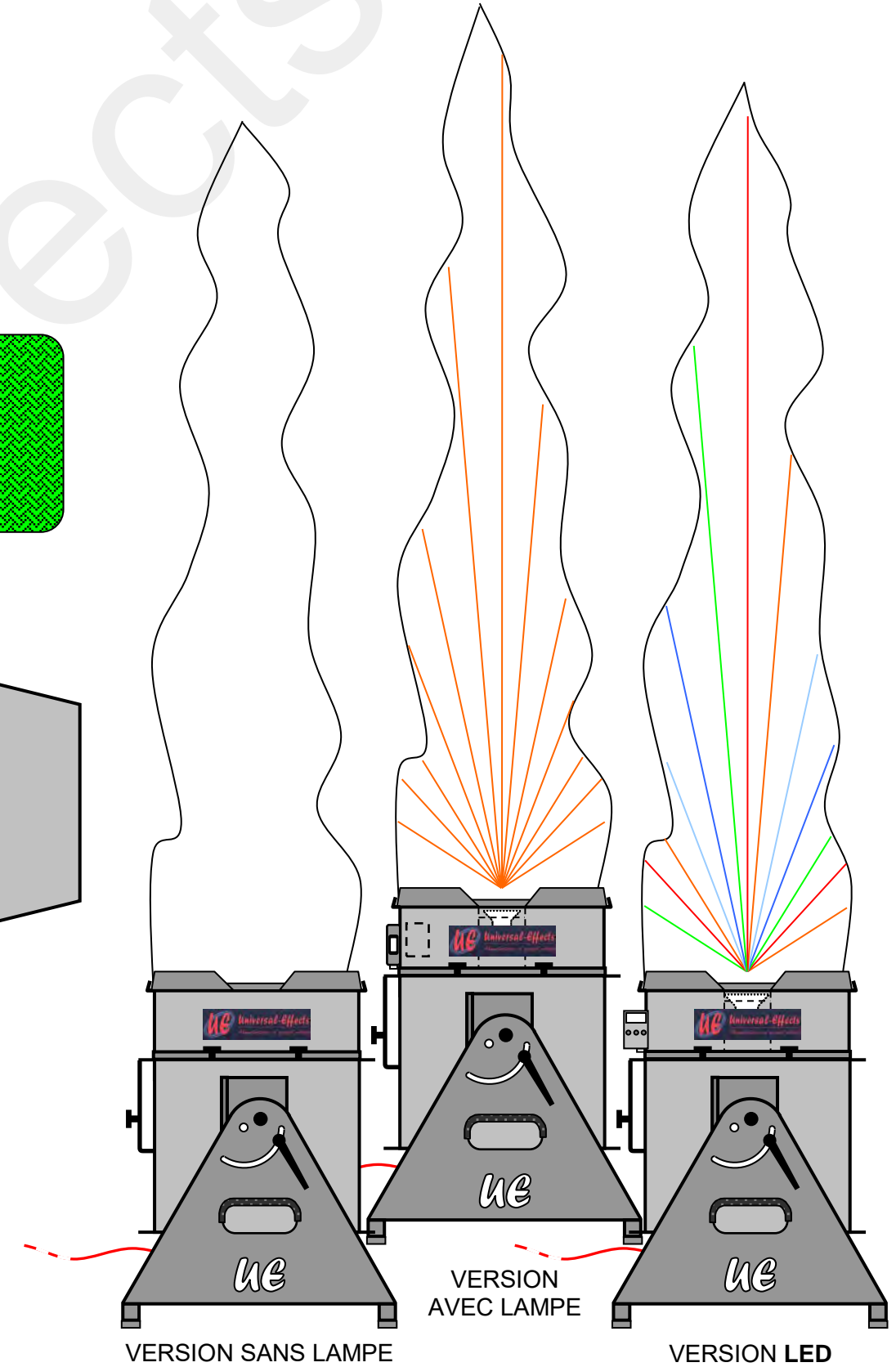
MACHINE A PROJECTION
DE MOUSSE



MACHINE A BRUME & PLUIE



MACHINE A PROJECTION
DE CONFETTIS



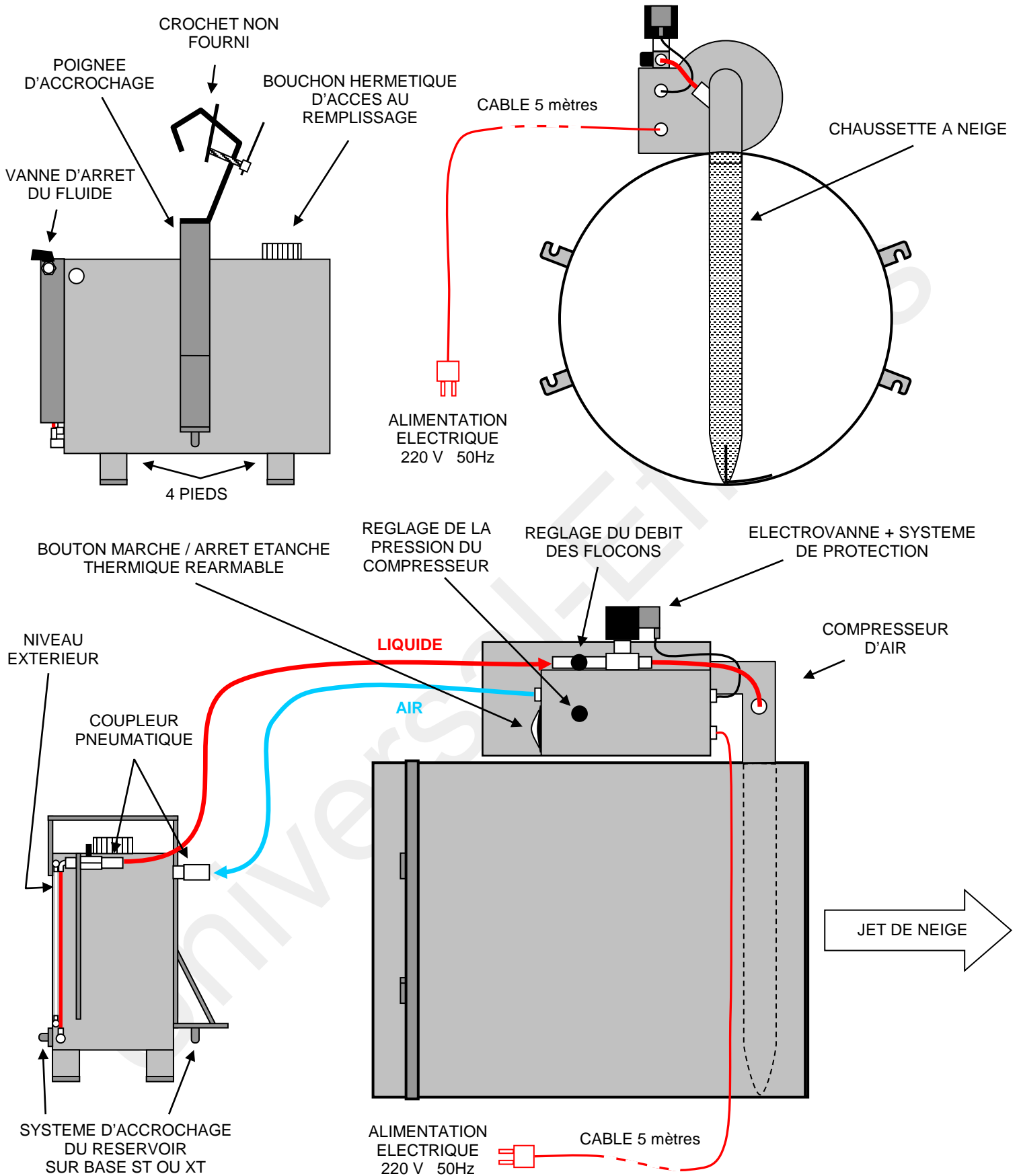
VERSION SANS LAMPE

VERSION AVEC LAMPE

VERSION LED

MACHINE A FLAMME DE SOIE

SCHEMA TECHNIQUE – UE HEAD SNOW

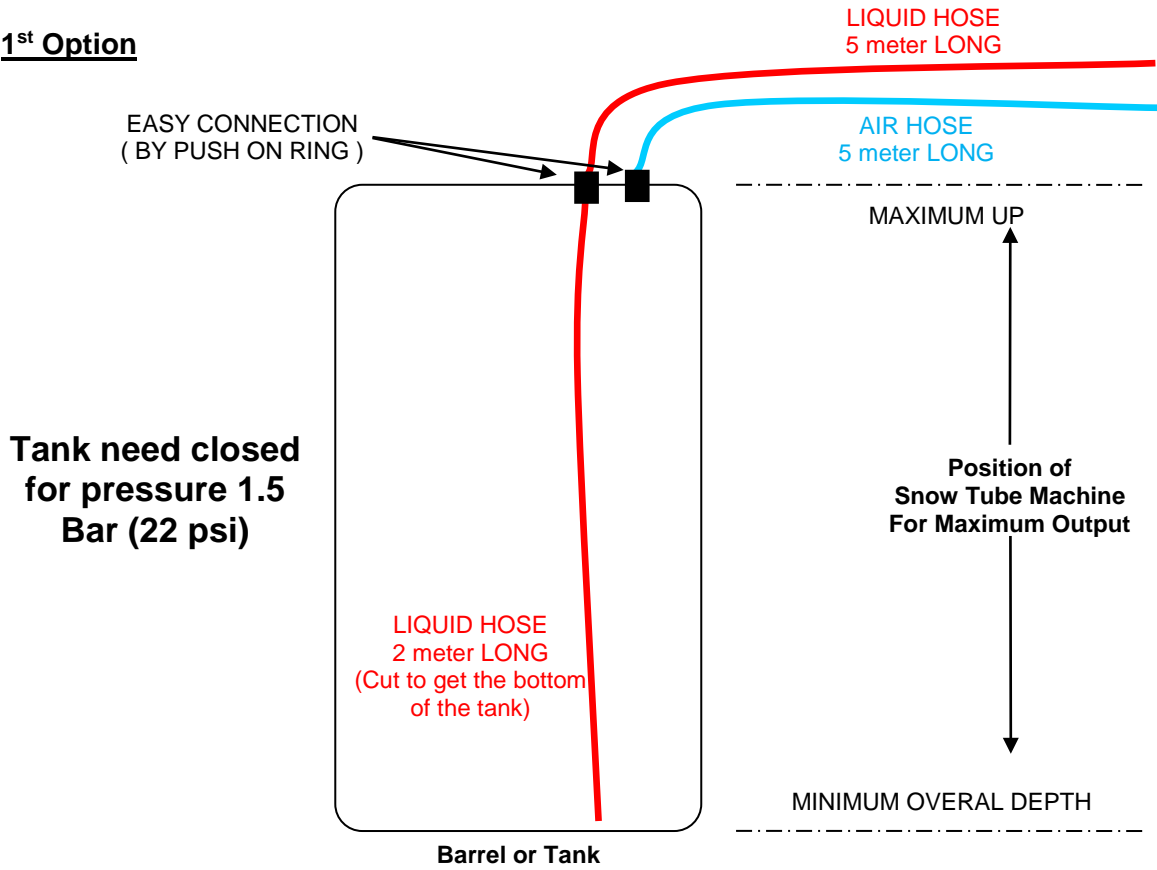


VISSERIE & QUINCAILLERIE EN INOX – CORPS EN ALUMINIUM



Kit Connection Snow Fluid Tank For Snow Tube

1st Option



2nd Option

