



FICHE TECHNIQUE

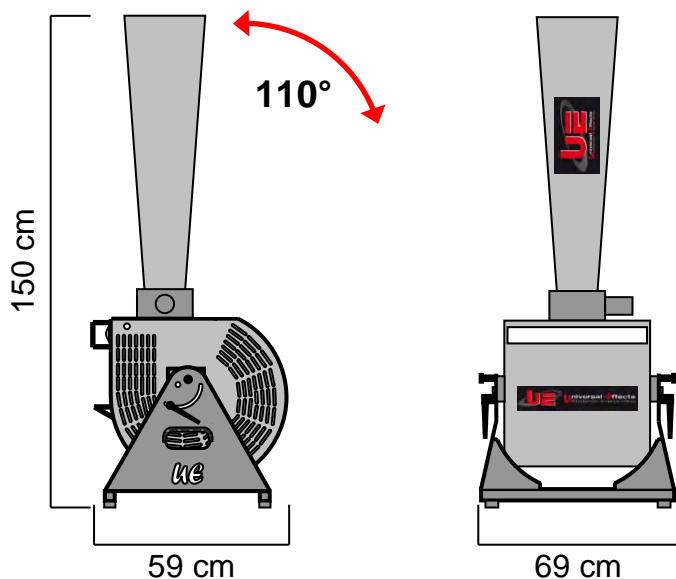
UE Super Shooter

Code article : PFPOES001020

Le UE Super Shooter est une machine à projection de confettis propulsés au Co2 ou à l'azote (N2) par un tube venturi de grande taille. Conçue pour être utilisée au sol, elle est très puissante et vous permet de projeter jusqu'à 20kg de confettis à une hauteur de 20 à 30 m, en moins d'une minute. En option vous pouvez contrôler électriquement les tirs grâce aux accessoires suivants : Power Electrovanne Eco et Power Box DMX-512 Super Shooter.

NOMENCLATURE :

- 1 x UE Super Shooter
- 1 x Tube venturi de sortie



SPECIFICATIONS TECHNIQUES :

Dimensions : Lg 150 x lg 59 x Ht 69 cm
Poids : 18.8 Kg

CARACTERISTIQUES :

Projection de 15 à 20m avec l'utilisation du gaz Co2 en bouteille haute pression 50 Bar.

Projection de 20 à 30m avec l'utilisation du gaz Azote en bouteille haute pression 200 Bar.

CONSOMMABLES :

Bouteille de Co2 gazeux 50 Bar
Bouteille d'Azote gazeux 200 Bar
Confettis de Scène papier et métal

CONSOMMATION :

1 Kg par seconde minimum.

ACCESSOIRES :

UE Box DMX Shooter 1EV
UE Electro Valve Shooter ECO
UE Manometre 250 Bar
UE HP-Pipe (longueur au choix)
UE Connection Shooter (3 modèles)

Fabriquée en ALUMINIUM et en INOX, le UE Super Shooter est fait pour durer. Chaque élément a été choisi pour sa qualité et son efficacité.

Universal Effects, La qualité et l'innovation Fabriqué en France

Universal Effects est une Marque fabriquée et distribuée par la société Premium Factory SAS
1 Route Neuve, 71710 MONTCENIS - FRANCE | Email info@premiumfactory.eu | www.premiumfactory.eu
Société Anonyme Simplifiée au capital de 1 000 € | Siret 840 703 797 00018 | VAT Nr: FR47840703797

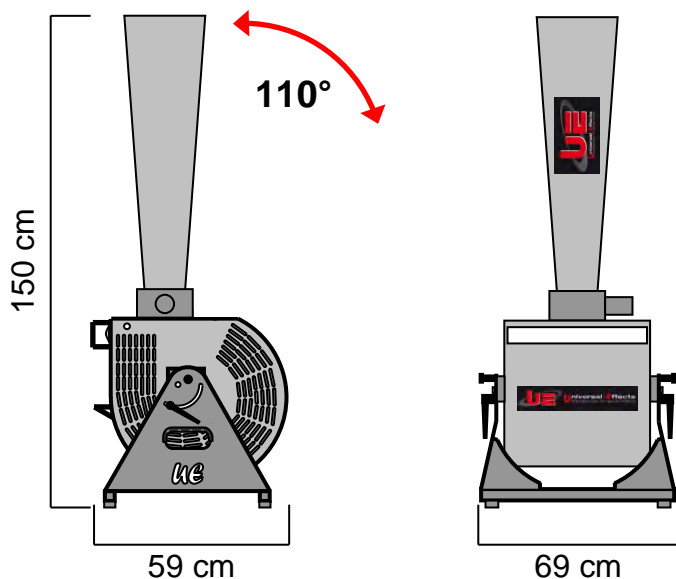
UE Super Shooter

Item Code : PFPOES001020

The EU Super Shooter is a confetti projection machine powered by CO2 or nitrogen (N2) by a large venturi tube. Designed to be used on the ground, it is very powerful and allows you to project up to 20kg of confetti at a height of 20 to 30 m, in less than a minute. As an option you can electrically control the shots with the following accessories: Power Eco Electro Valve and Power Box DMX-512 Super Shooter.

NOMENCLATURE :

- 1 x UE Super Shooter
- 1 x Outlet venturi tube



TECHNICAL SPECIFICATIONS :

Size : L 69 x W 59 x H 150 cm

Weight : 18.8 Kg

FEATURES :

Projection of 15 to 20m with the use of Co2 gas in 50 Bar high pressure bottle.

Projection of 20 to 30m with the use of nitrogen gas in 200 Bar high pressure bottle.

CONSUMABLES :

Bottle of Co2 Gaseous 50 Bar
Bottle of Nitrogen Gaseous 200 Bar
Paper and Metal Scene Confetti

CONSUMPTION :

1 kg per second minimum.

ACCESSORIES :

UE Box DMX Shooter 1EV
UE Electro Valve Shooter ECO UE
Manometre 250 Bar
UE HP-Pipe (length of your choice)
UE Connection Shooter (3 models)

Made of ALUMINUM and INOX, the EU Super Shooter is made to last. Each element has been chosen for its quality and efficiency.

Universal Effects, La qualité et l'innovation Fabriqué en France