



FICHE TECHNIQUE

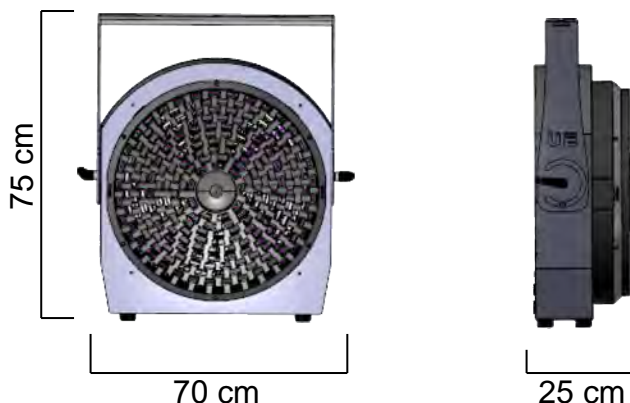
UE WIND 450 DMX

Code article : UEWIM450

La UE WIND 450 DMX est compacte, économique et peu bruyante. Elle est destinée aux petites et moyennes installations fixes ou mobiles. Elle permet une utilisation individuelle ou en nombre de façon autonome, disséminée au sein de l'éclairage. La variation de la vitesse est pilotable électroniquement en local et en DMX.

NOMENCLATURE :

- 1 x PowerCon cable 5m



SPECIFICATIONS TECHNIQUES :

Dimensions : Lg 25 x lg 70 x Ht 75 cm

Poids : 20 Kg

Caractéristiques électriques :

230V – 50/60Hz – 355W – 1.55A – IP 44

Conformes aux normes CE ERP 2015

CARACTERISTIQUES :

Bruit 66 dB / 3m en intérieur (version grande vitesse).

Réglage sur 110° vertical.

Possibilité d'accrochage sous structure.

Variation électronique de la vitesse intégrée. Intègre un contrôle électronique avec Timer et DMX.

TABLEAU COMPARATIF :	Puissance %	Distance m	Vitesse vent m/s	Bruit dB
	25%		3m	1.8m/s
		6m	1.3m/s	40dB
50%		3m	5.2m/s	58dB
		6m	1.8m/s	52dB
75%		3m	5m/s	64dB
		6m	1.8m/s	60dB
100%		3m	5.5m/s	66dB
		6m	2.5m/s	60dB

Fabriquée en ALUMINIUM et en INOX, la UE WIND 450 DMX est faite pour durer. Chaque élément a été choisi pour sa qualité et son efficacité.

Universal Effects, La qualité et l'innovation Fabriqué en France

Universal Effects est une Marque fabriquée et distribuée par la société Premium Factory SAS
1 Route Neuve, 71710 MONTCENIS - FRANCE | Email info@premiumfactory.eu | www.premiumfactory.eu
Société Anonyme Simplifiée au capital de 1 000 € | Siret 840 703 797 00018 | VAT Nr: FR47840703797



TECHNICAL DATASHEET

UE WIND 450 DMX

Item Code : UEWIM450

The UE WIND 450 DMX is compact, economical and low noise. It is intended for small and medium-sized fixed or mobile installations. It can be used individually or in groups independently, disseminated within the lighting. The speed variation can be controlled electronically locally and by DMX.

NOMENCLATURE :

- 1 x PowerCon cable 5m



TECHNICAL SPECIFICATIONS :

Size : Lg 25 x lg 70 x Ht 75 cm

Weight : 20 Kg

Electric Characteristics :

230V – 50/60Hz – 355W – 1.55A – IP 44

Comply with norm CE ERP 2015

CHARACTERISTICS :

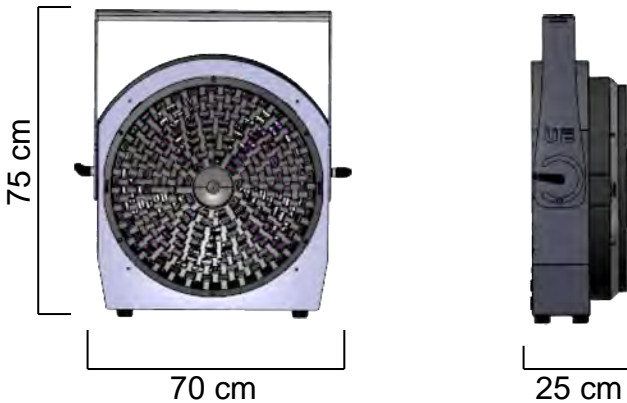
Noise 66 dB / 3m indoors (high speed version).

110° vertical adjustment.

Possibility of hanging under structure.

Integrated electronic speed variation. Incorporates

electronic control with Timer and DMX.



HEADS USABLE :	Powerful %	Range mt	Wind speed mt/sec	Noise dB
	25%	3m 6m	1.8m/s 1.3m/s	42dB 40dB
50%	3m 6m	5.2m/s 1.8m/s	58dB 52dB	
75%	3m 6m	5m/s 1.8m/s	64dB 60dB	
100%	3m 6m	5.5m/s 2.5m/s	66dB 60dB	

Manufactured in ALUMINIUM and STAINLESS, UE ST- Base 350 DMX is done for last. Each element was chosen for his quality and efficiency.

Universal Effects, La qualité et l'innovation Fabriqué en France

Universal Effects est une Marque fabriquée et distribuée par la société Premium Factory SAS
1 Route Neuve, 71710 MONTCENIS - FRANCE | Email info@premiumfactory.eu | www.premiumfactory.eu
Société Anonyme Simplifié au capital de 1 000 € | Siret 840 703 797 00018 | VAT Nr: FR47840703797