

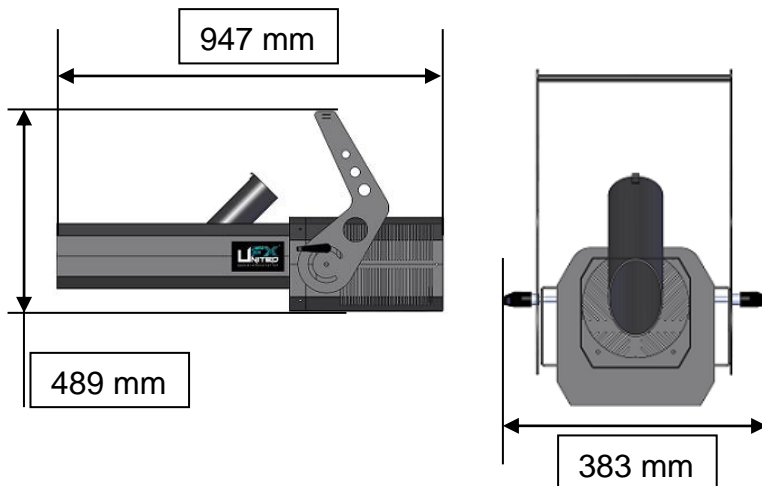
United Compact Projection

Code article : UFXPROJ-1

La machine United Compact Projection est une machine compacte à projection de confettis et de neige papier. Peu bruyante et très fiable, dotée d'un système de ventilation performant, elle est très facile d'utilisation. Fonctionnant plus particulièrement avec des confettis de scène rectangle ou carré ainsi qu'avec la neige papier, elle permet d'effectuer des prestations professionnelles très ciblées. Livrée avec un tuyau d'aspiration avec poignée.

NOMENCLATURE :

- 1 x United Compact Projection
- 1 x Tuyau d'aspiration 2m
- 1 x Câble d'alimentation IEC 1.5m



SPECIFICATIONS TECHNIQUES :

Dimensions : Lg 94.7 x lg 38.3 x Ht 48.9 cm
Poids : 12.6 Kg

Caractéristiques électriques :
230V – 50/60Hz – 400W – 1.7A – IP 44 (Version Europe)
115V – 60Hz – 400W – 1.7A – IP 44 (Version US)

CARACTERISTIQUES :

Câble d'alimentation IEC.

Livrée avec un tuyau d'aspiration de 2 mètres équipé d'une poignée.

Projection des confettis de 8 à 10m.

CONSOMMABLES :

Confettis de Scène papier ou métal.

Neige Papier ou plastique.

Pétale de rose

ACCESSOIRES OPTIONNELS :

- UE Box Switch ou Dimmer.
- UE Manual Tank.
- United Ground Foot FX

Fabriquée en ACIER, la United Compact Projection est faite pour durer. Chaque élément a été choisi pour sa qualité et son efficacité.

United FX, La Marque Simple et Extraordinaire Fabriqué en France